

06380200

1.245 X 875 X 358 mm

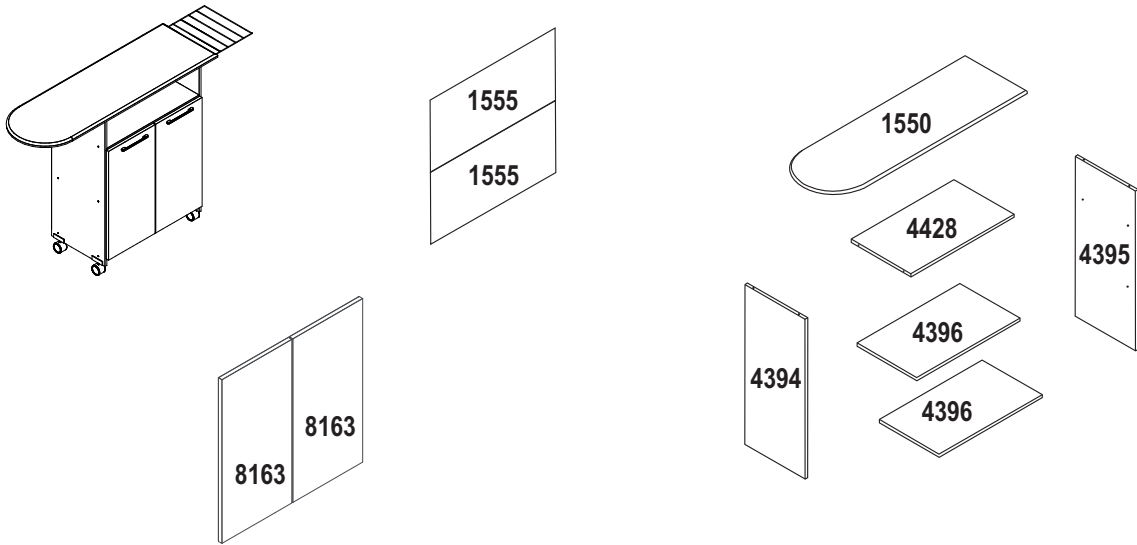
assembly instruction

manual de instrucciones

manuel des instructions

manual de instruções

1



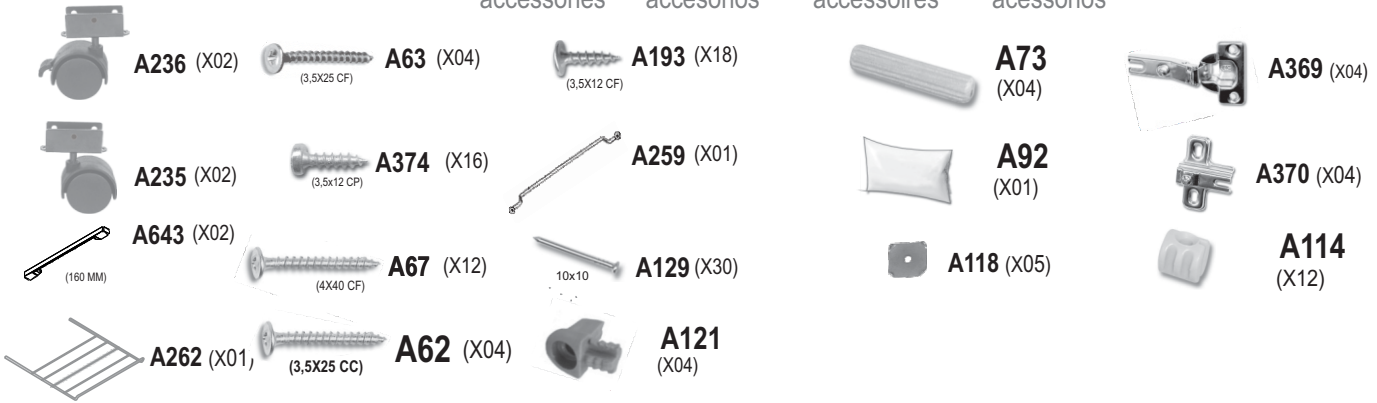
CÓDIGO	DESCRIÇÃO DAS PEÇAS	QTD.	DIMENSÃO = MM	VOLUME
1550	TÁBUA	01	350X1.100X15	1/1
4394	LATERAL ESQUERDA	01	340X800X12	1/1
4395	LATERAL DIREITA	01	340X800X12	1/1
4396	PRATELEIRA	02	340X588X12	1/1
8163	PORTA	02	296X600X12	1/1
4399	FUNDO	02	302X607X3	1/1
4428	PRATELEIRA SUPERIOR	01	340X588X12	1/1

accessories

accesorios

accessoires

acessórios

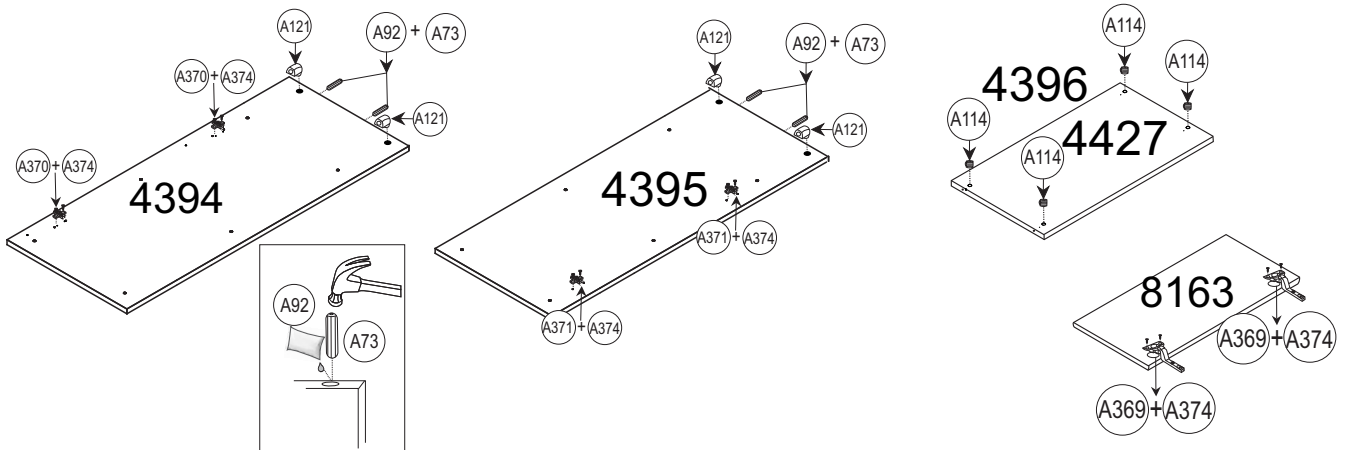


preparation of the pieces

preparación de las piezas

préparation des pièces

preparação das peças



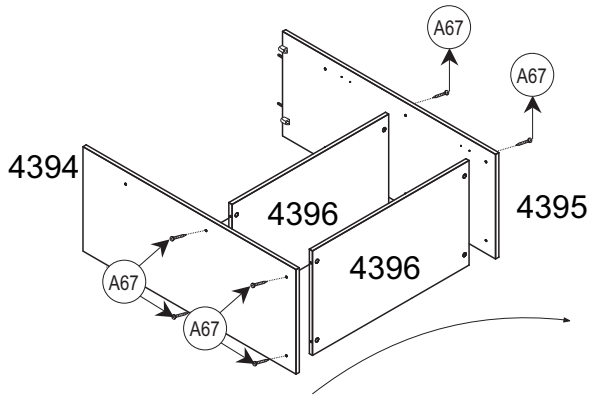
assembly instruction

manual de instrucciones

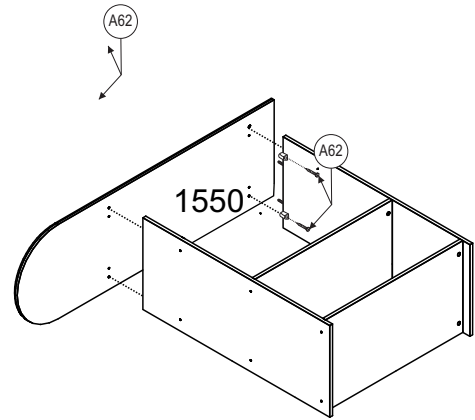
manuel des instructions

manual de instruções

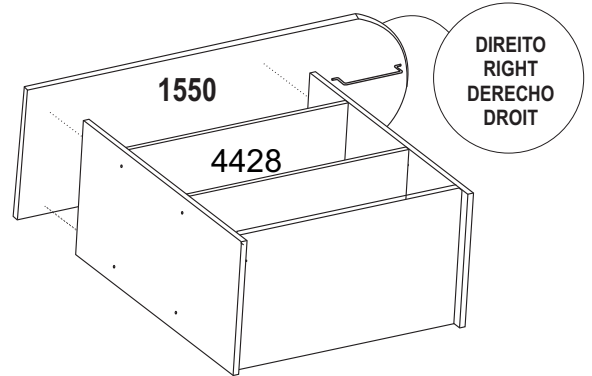
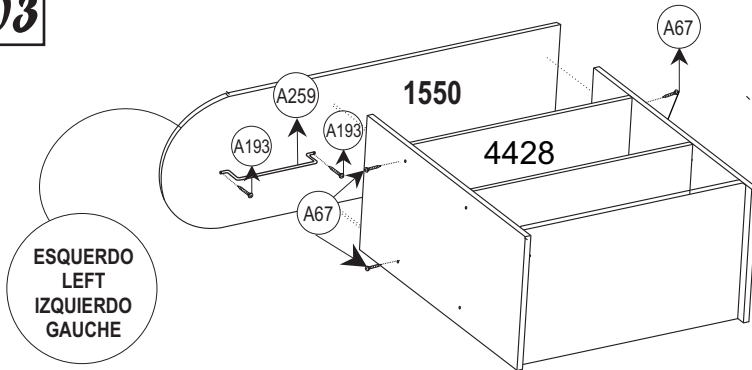
01



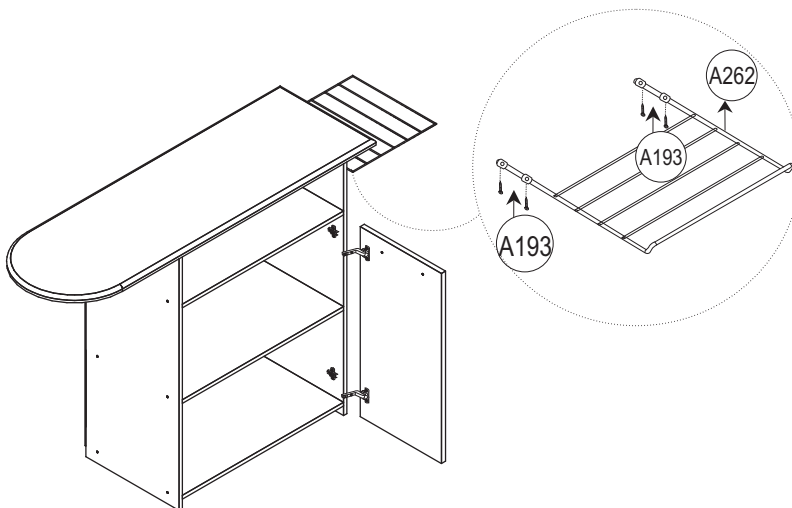
02



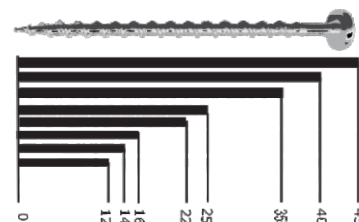
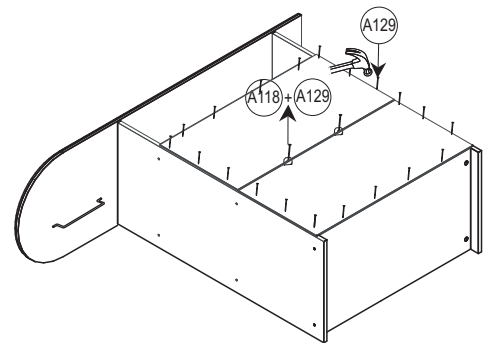
03



04



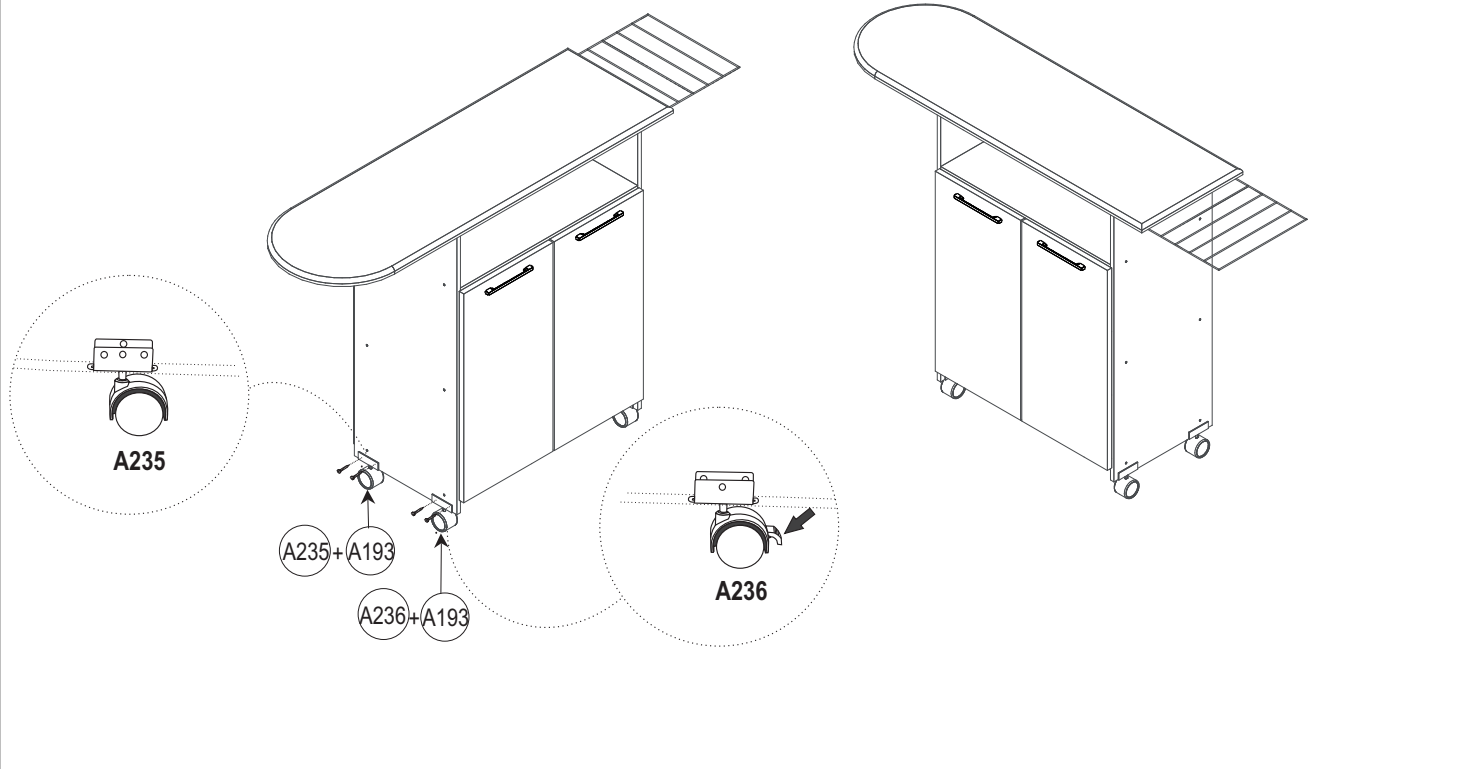
05



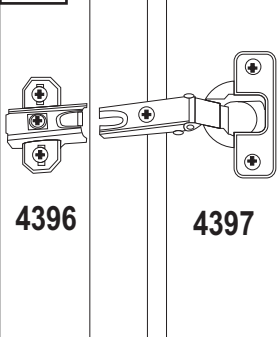
Scale (mm)
 Balanza (mm)
 Échelle (mm)
 Escala (mm)

06

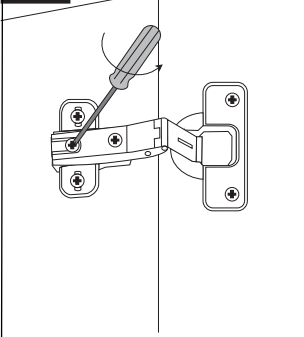
assembly instruction manual de instrucciones manuel des instructions manual de instruções



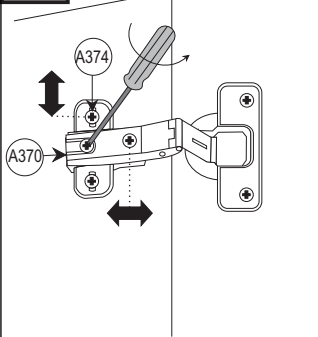
07



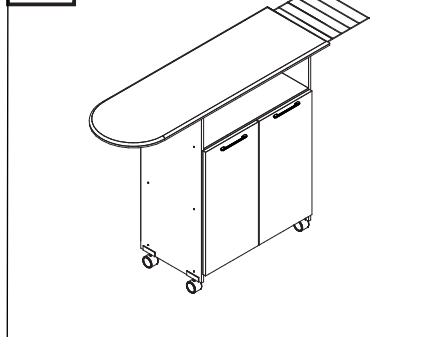
08



09



10



- In order to adjust correctly the door, please observe the picture. In order that the doors stay at the same level the adjustment should be done through the screw A374 from A370 accessory.
- Para ajustar correctamente la puerta, por favor observe la imagen. Para la permanencia de puertas en el mismo nivel el ajuste deberá ser hecho por el tornillo A374 del accesorio de A370
- Pour ajuster correctement la porte, observez s'il vous plaît l'image. Afin que les portes soient au même niveau l'ajustement devrait être fait par la vis A374 de l'accessoire A370
- Para o ajuste ideal das portas, observe a foto em destaque. Para que as portas fiquem no mesmo nível, o ajuste deverá ser feito através do parafuso A374 do acessório A370

Em caso de problemas técnicos com o móvel, favor informar o número de lote, número da op e data de fabricação, identificados nas etiquetas das caixas, para o rastreamento interno do produto e solução do problema.

In case of technical problems with the product, please identify lot number, OP number and production date, located on the ticket boxes for internal tracking and solution of the problem

En caso de problemas técnicos con el mueble, por favor informar el número del lote, número de la OP y fecha de producción, identificados en las etiquetas de las cajas, para el rastreamento interno del producto y solución del problema.

