

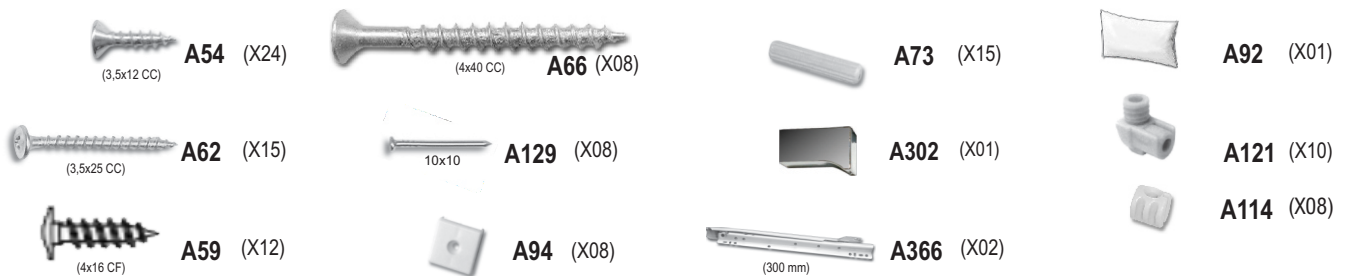
CÓDIGO	DESCRIÇÃO DAS PEÇAS	QTD.	DIMENSÃO = MM	VOLUME
6279	LATERAL DIREITA	02	350X720X15	1/1
6280	LATERAL ESQUERDA	02	350X720X15	1/1
6281	LATERAL DO GAVETEIRO	01	130X305X15	1/1
6282	TAMPO MAIOR	01	480X1200X15	1/1
6283	TAMPO MENOR	01	480X890X15	1/1
6284	CANTO	01	520X520X15	1/1
6285	PRATELEIRA DE TECLADO	01	295X755X15	1/1
6286	SUPORE	04	90X90X06	1/1
8346	FRENTE DE GAVETA	01	125X360X15	1/1
8347	LATERAL DIREITA DE GAVETA	01	100X300X12	1/1
8348	LATERAL ESQUERDA DE GAVETA	01	100X300X12	1/1
8349	CONTRA FUNDO	01	100X301X12	1/1
6291	TRAVAMENTO MAIOR	01	250X1090X12	1/1
6292	TRAVAMENTO MENOR	01	250X780X12	1/1
8350	FUNDO DE GAVETA	01	300X313X03	1/1

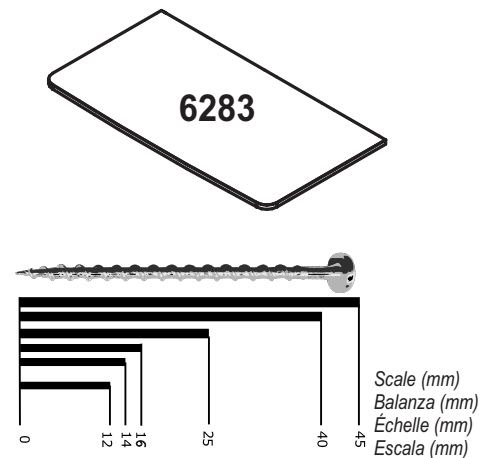
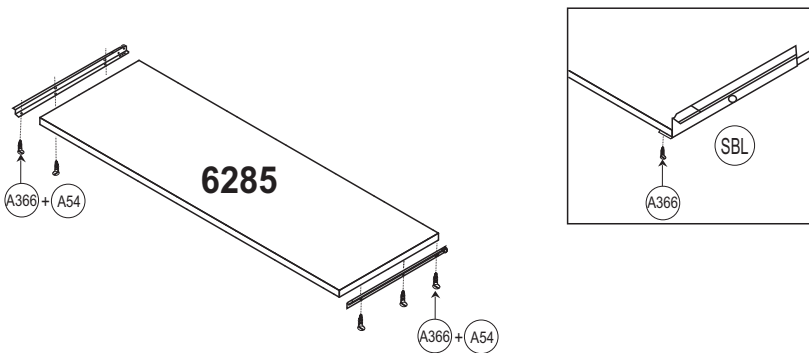
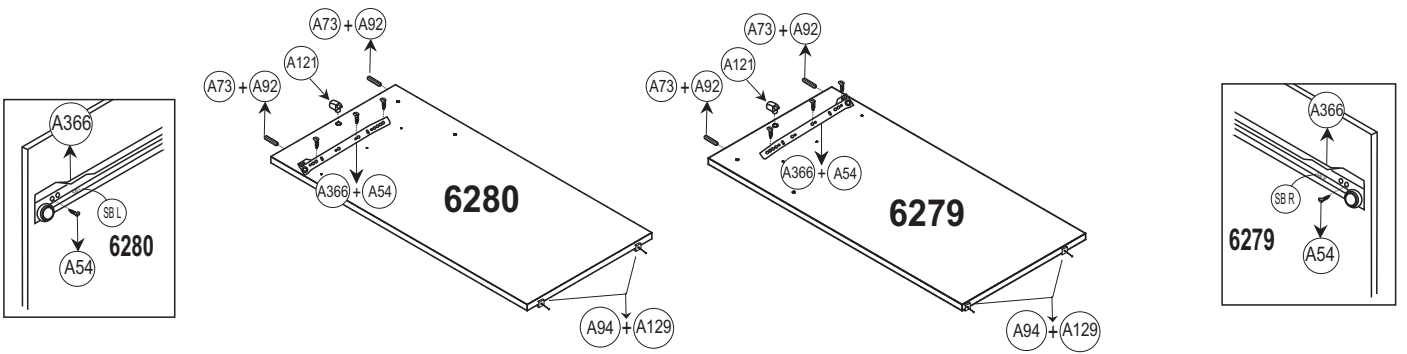
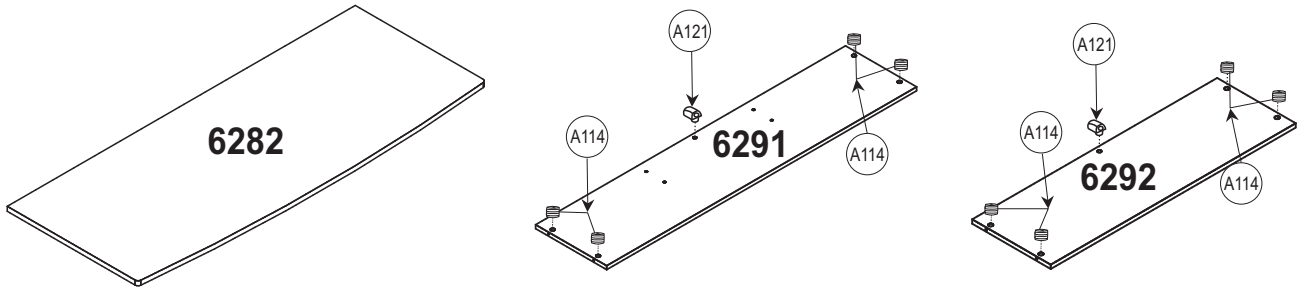
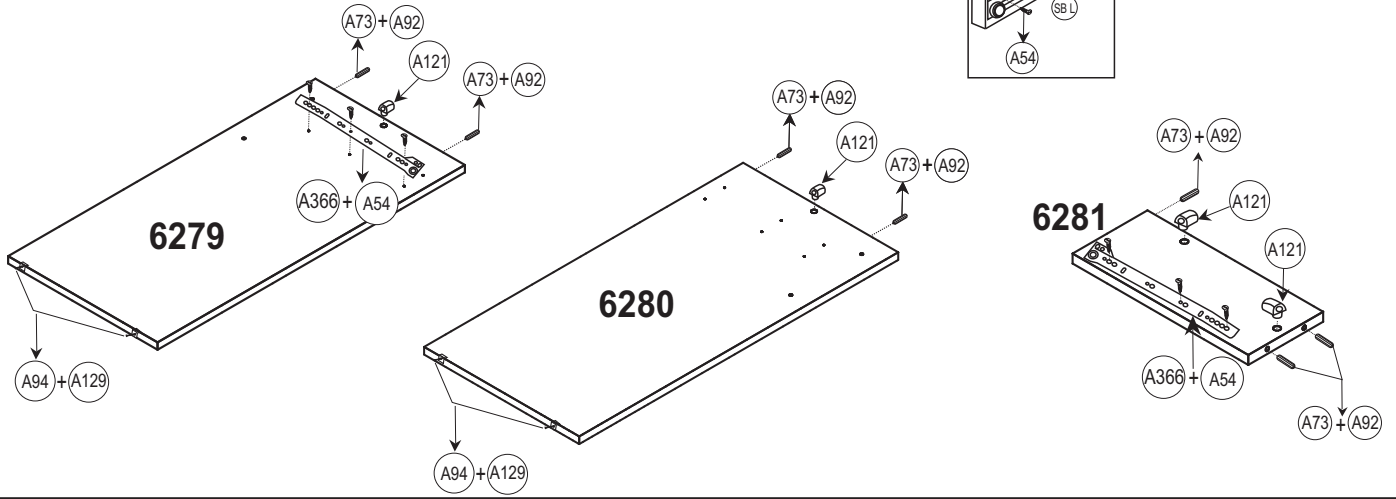
accessories

accesorios

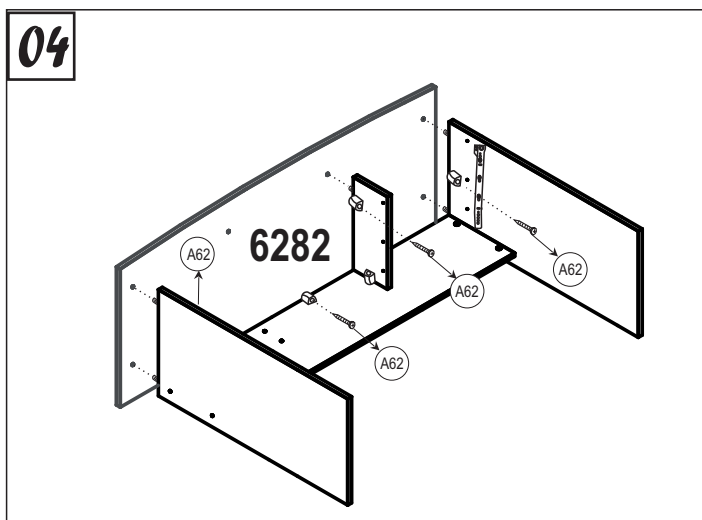
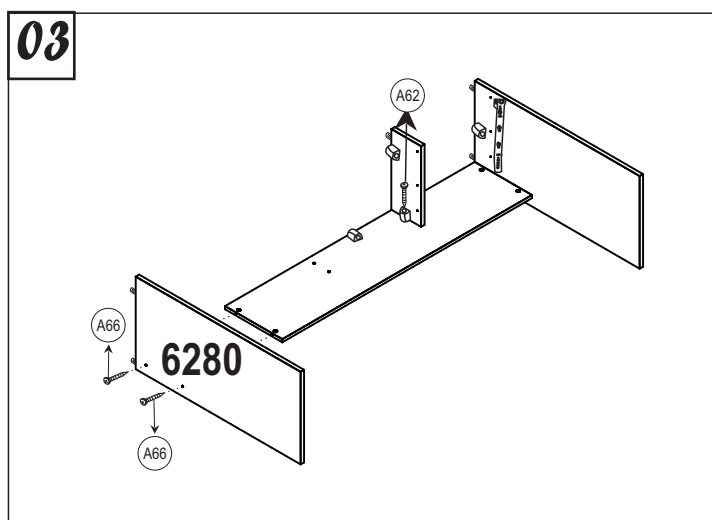
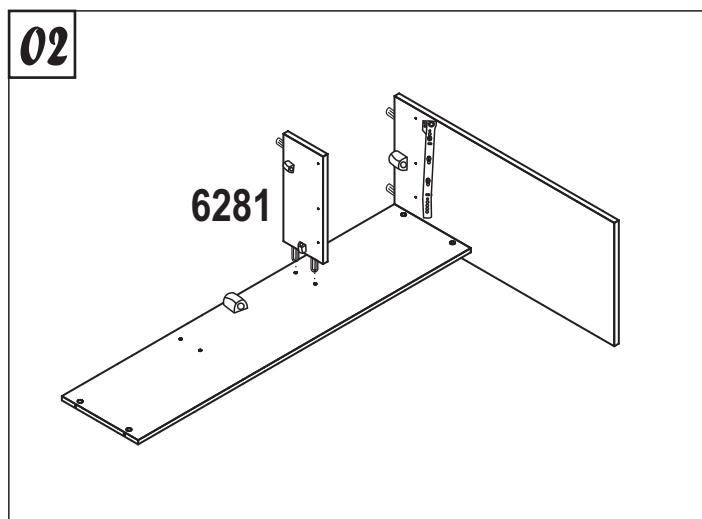
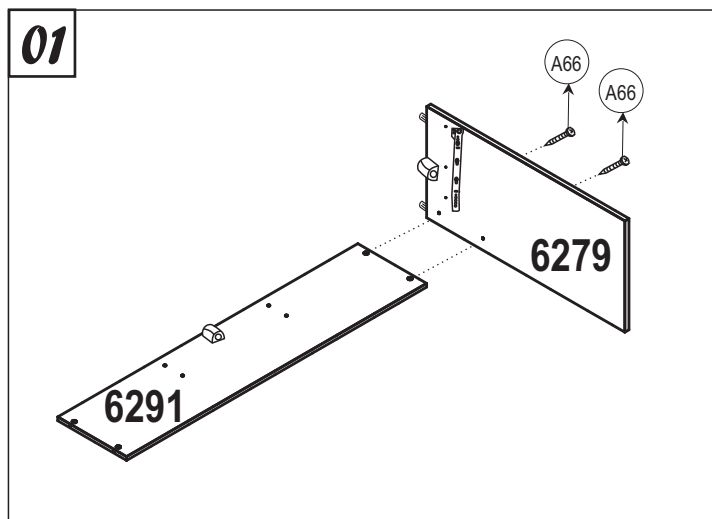
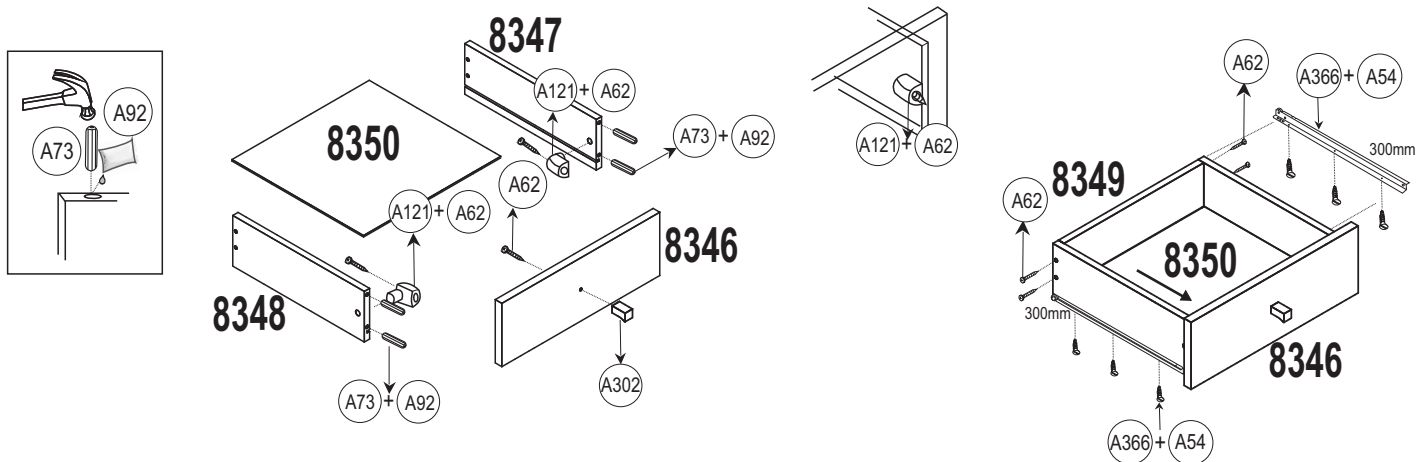
accessoires

acessórios

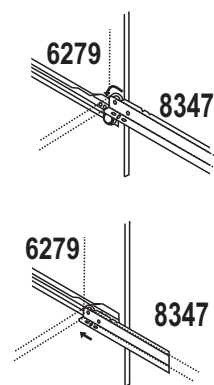
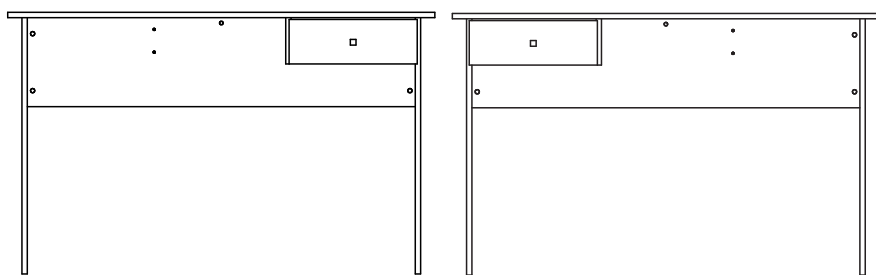




Preparation of the pieces preparación de las piezas préparation des pièces preparação das peças

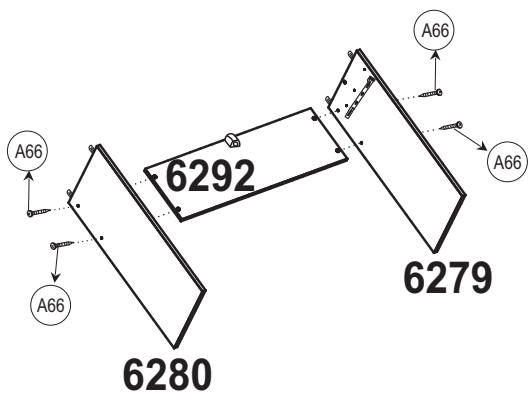


05

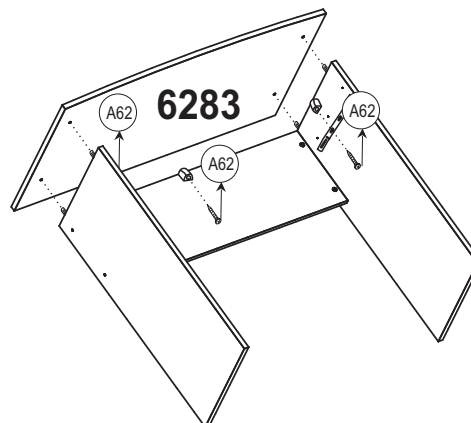


**GAVETA PODE SER MONTADA
DOS DOIS LADOS**

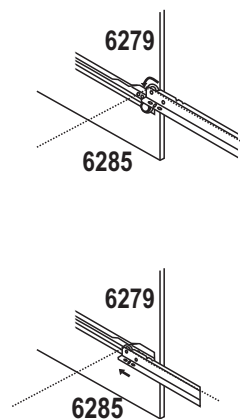
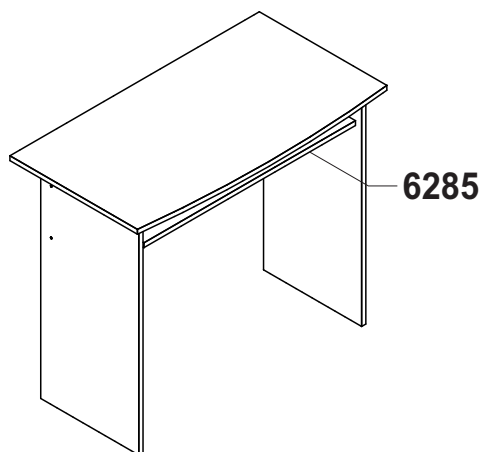
06



07



08



accessories accesorios accessoires acessórios



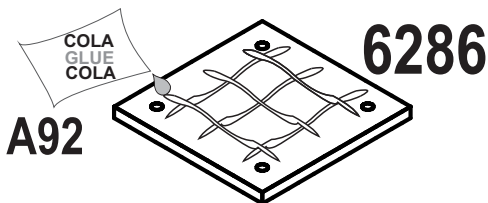
A59



A92



6284



COLA
GLUE
COLA

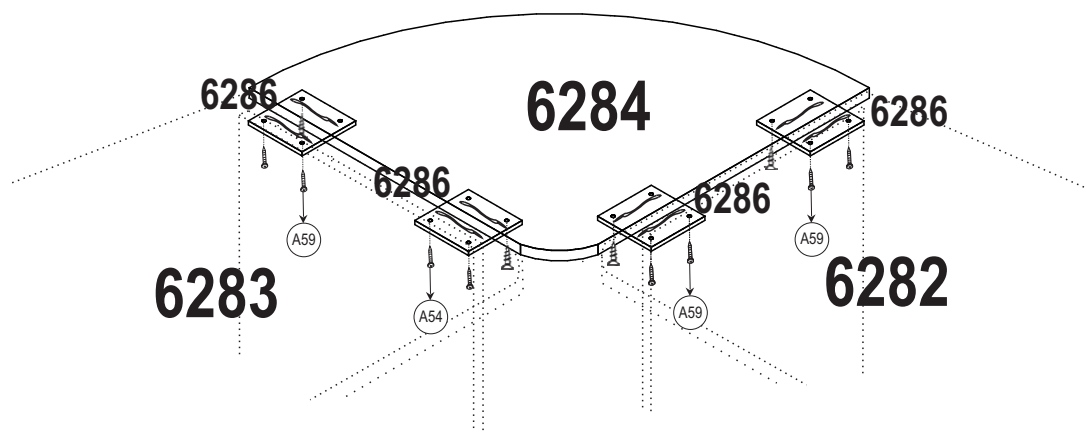
6286

A92



ATENÇÃO: USO OBRIGATÓRIO DE COLA
ATENCIÓN: USO OBLIGATORIO DE PEGAMENTO
ATTENTION: IT'S NECESSARY USE OF GLUE

09



6283

6284

6282

Em caso de problemas técnicos com o móvel, favor informar o número de lote, número da op e data de fabricação, identificados nas etiquetas das caixas, para o rastreamento interno do produto e solução do problema.

In case of technical problems with the product, please identify lot number, OP number and production date, located on the ticket boxes for Internal tracking and solution of the problem

En caso de problemas técnicos con el mueble, por favor informar el número del lote, número de la OP y fecha de producción, identificados en las etiquetas de las cajas, para el rastreamento interno del producto y solución del problema.

