

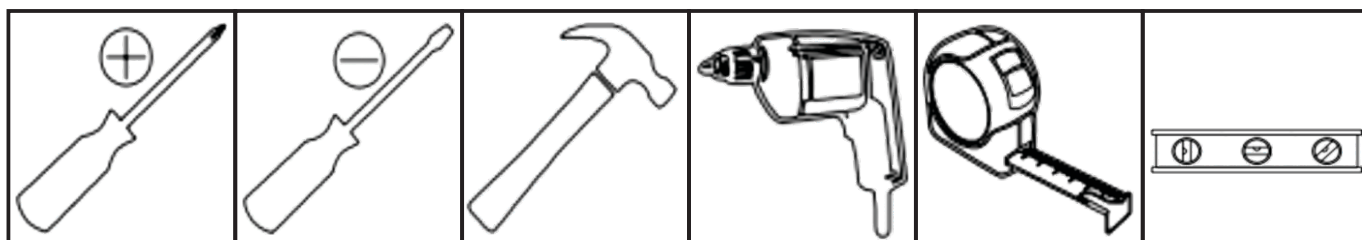
COD	DESCRIÇÃO	DIMENSÕES	QTD
6591	PAINEL INFERIOR	445X1.200X12	01
9014	PAINEL SUPERIOR	445X1.200X12	01
6593	BASE	250X900X15	01
6594	TAMPO	250X900X15	01

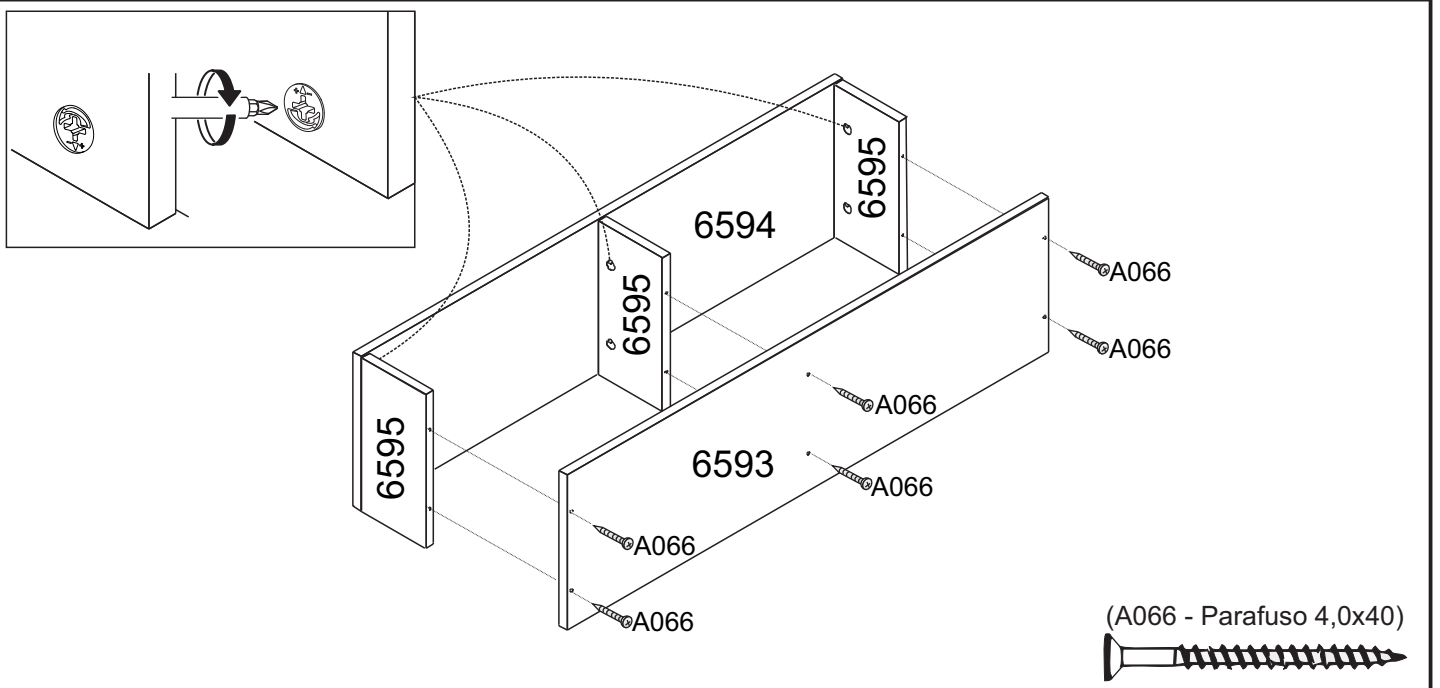
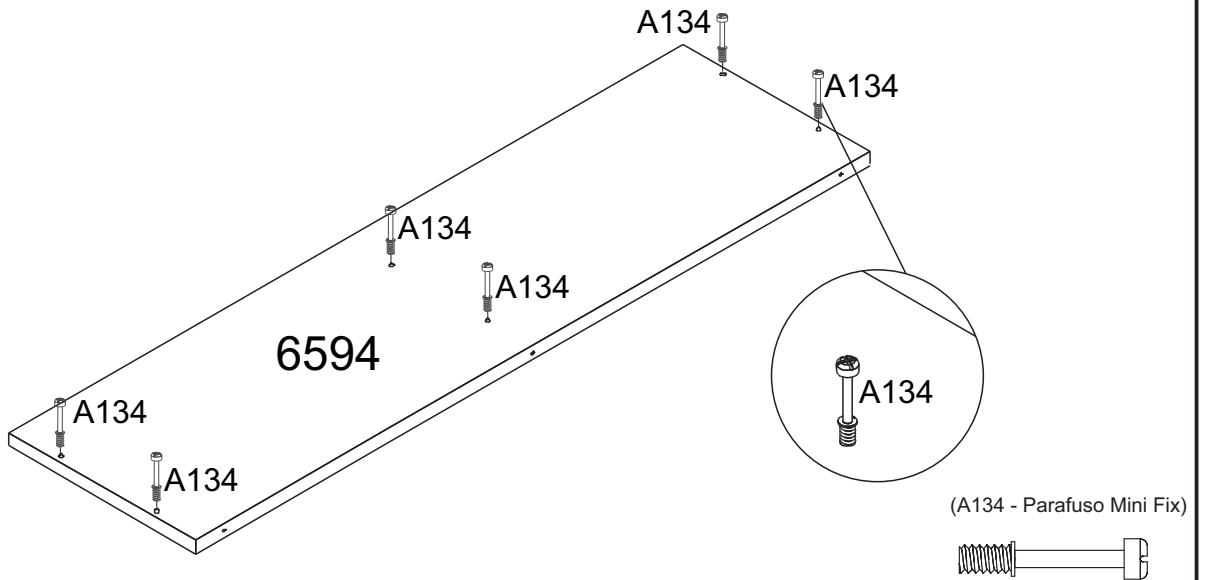
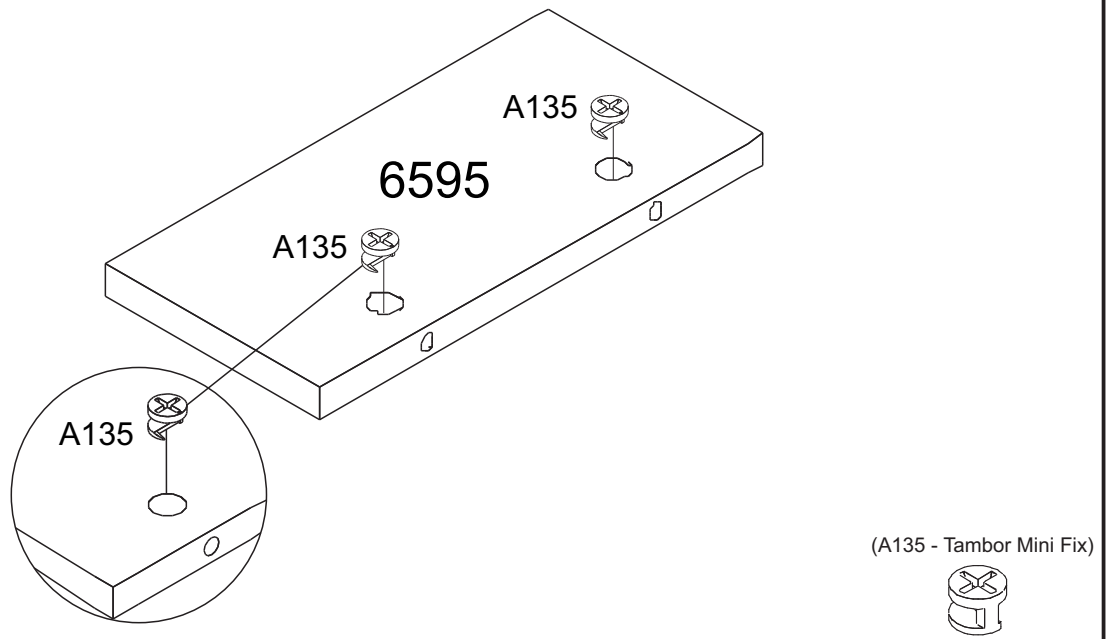
COD	DESCRIÇÃO	DIMENSÕES	QTD
6595	LATERAL	120X248X15	03
6596	MOLDURA LATERAL	60X905X15	02
6597	TRAVESSA	60X1.076X15	01
9015	SUPORTE MENOR	70X600X25	02

ATENÇÃO USO OBRIGATÓRIO DE COLA

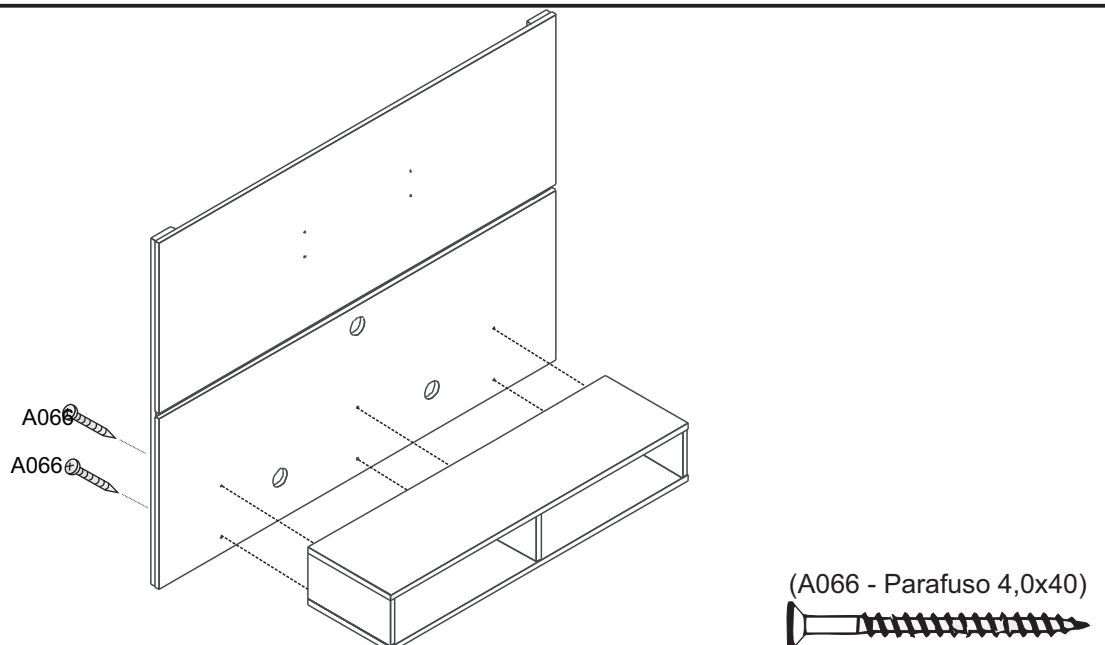
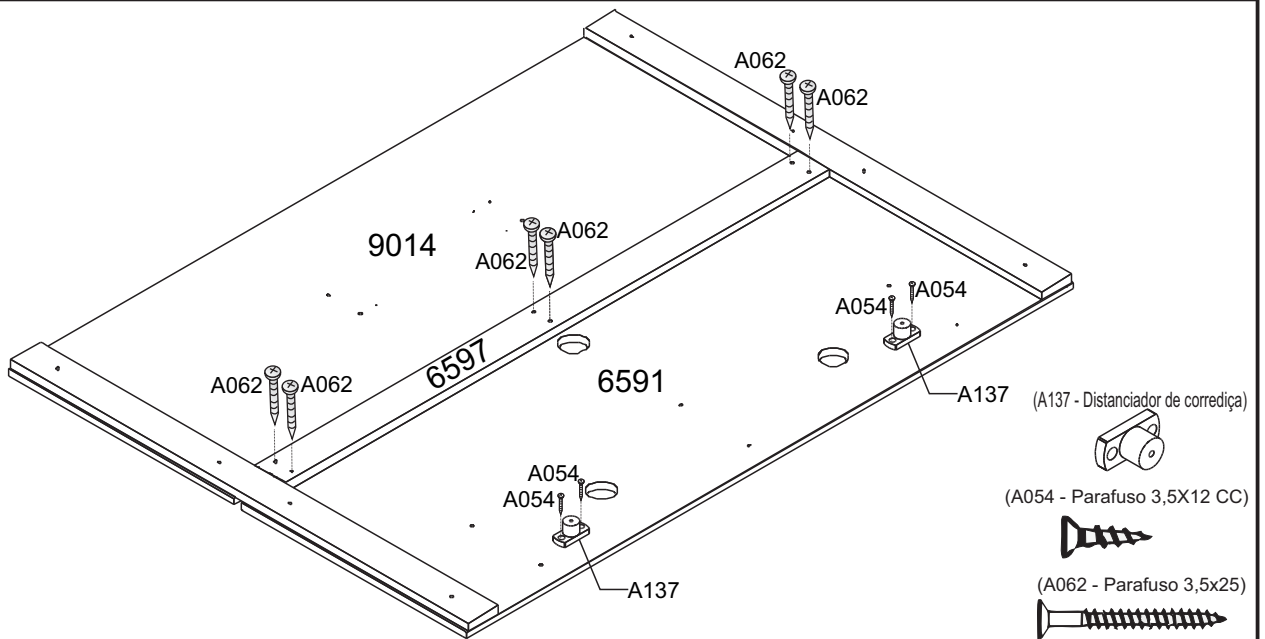
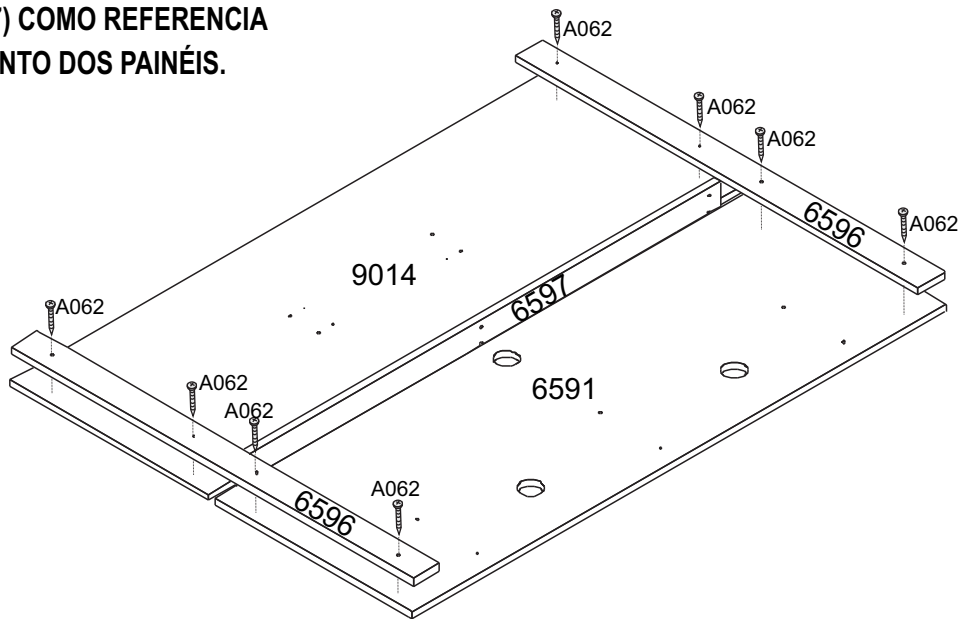
(A064) (4,0X35 CC) (X09)	(A062) (3,5X25 CC) (X14)	(A054) (3,5X12 CC) (X04)	(A115) (X03)
(A134) (X06)	(A135) (X06)	(A092) (X01)	(A137) (X02)
(A632) (X03)	(A566) (5,0X70 CC) (X03)	(A066) (X12)	

Ferramentas Recomendadas para montagem



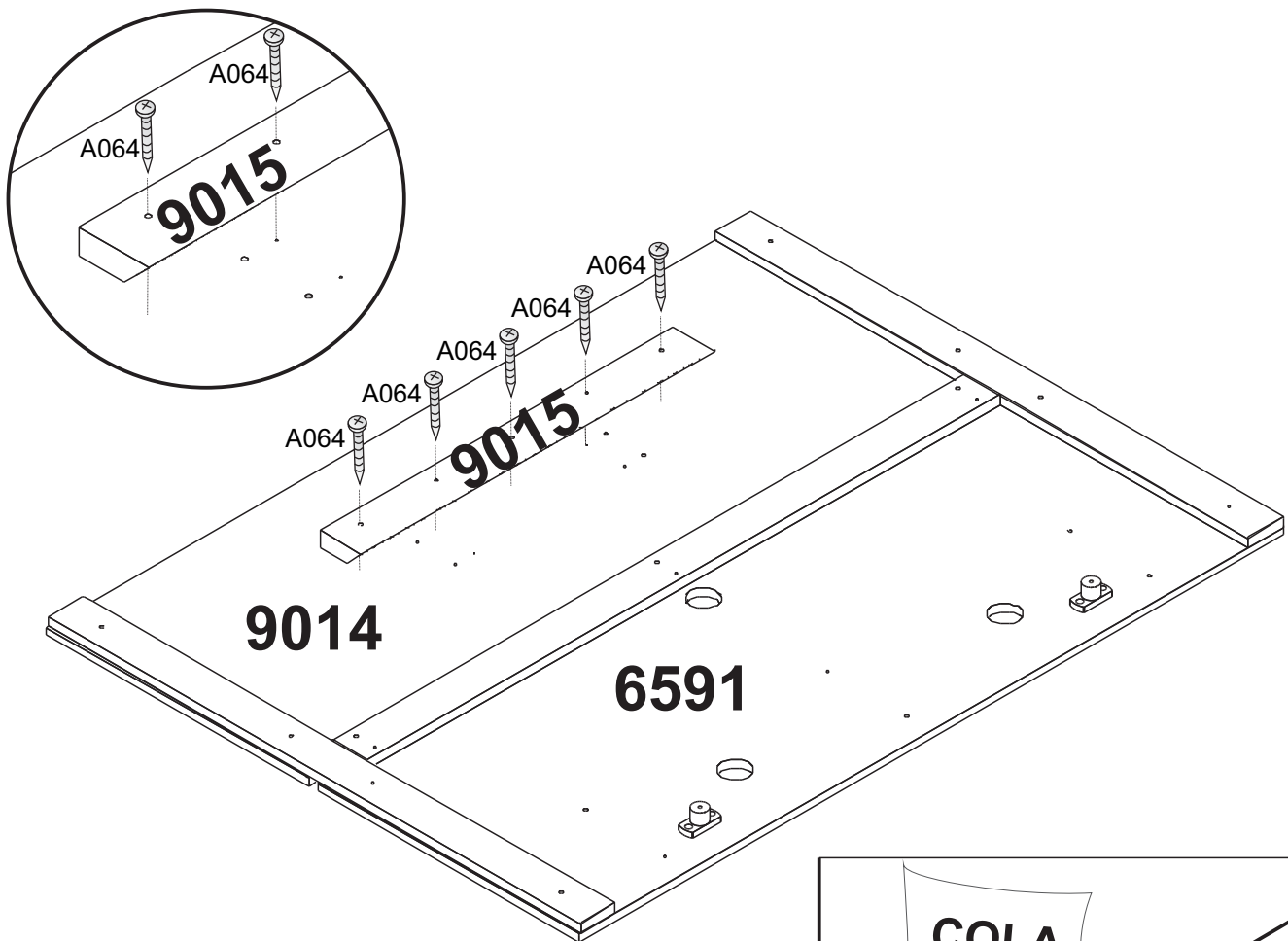


UTILIZAR A PEÇA (6597) COMO REFERENCIA
PARA O ESPAÇAMENTO DOS PAINÉIS.



ATENÇÃO

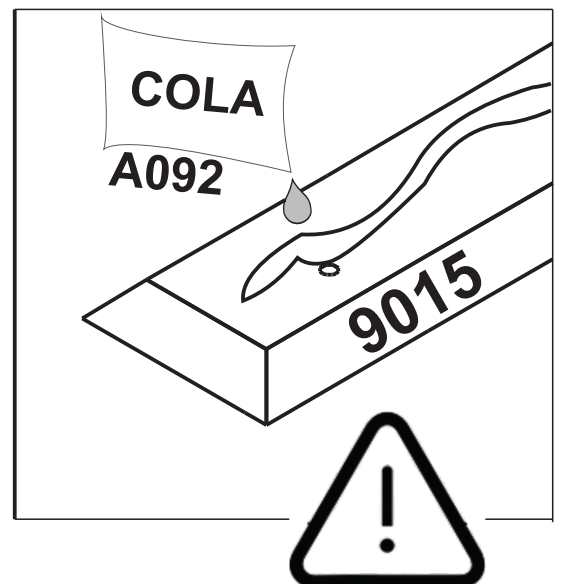
USO OBRIGATÓRIO DE COLA



(A092 - SACHE de cola)



(A064 - Parafuso 4,0x35)



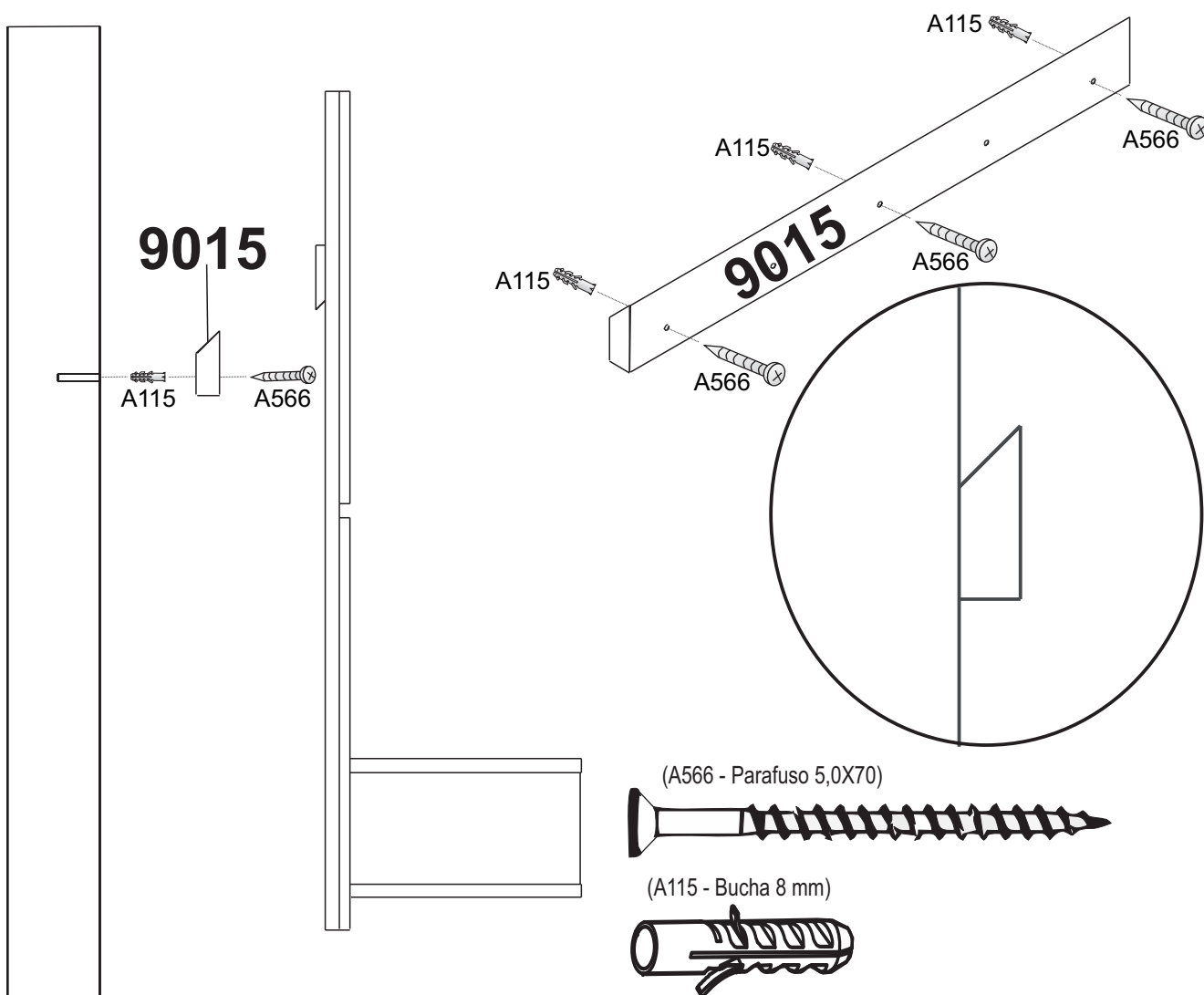
ATENÇÃO

ANTES DE FAZER A INSTALAÇÃO DO PAINEL
VERIFICAR AS CONDIÇÕES DA PAREDE
QUANTO A RESISTÊNCIA PARA SUPORTAR O PESO.

FURA A PAREDE COM
UMA BROCA Ø 8 MM

DRILLING THE WALL
WITH A Ø 8 DRILL

PERFORACIÓN DE LA PARED
CON UNA JUNTA TALADRO Ø8



ATENÇÃO

APÓS FINALIZAR A INSTALAÇÃO, UTILIZAR OS PARAFUSOS DE SEGURANÇA INDICADOS (A064), FIXANDO O PAINEL (9014), NO SUPORTE TRASEIRO (9015), PARA EVITAR MOVIMENTAÇÃO INDEVIDA E QUEDA ACIDENTAL DO PRODUTO.

