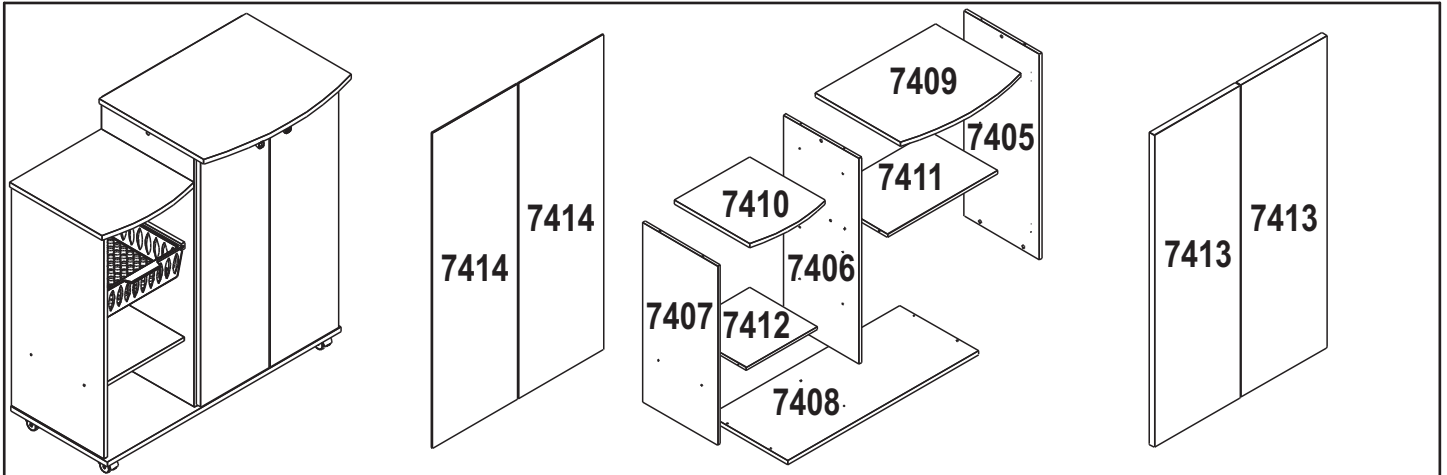


870 X 870 423 mm



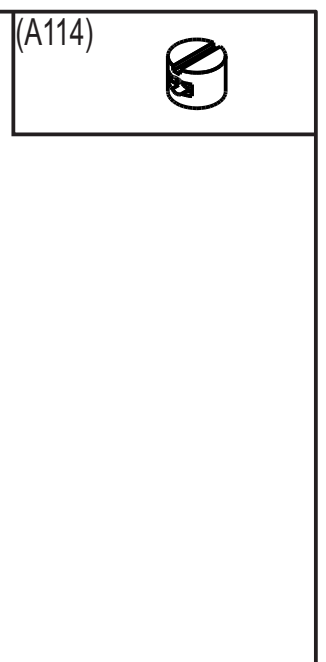
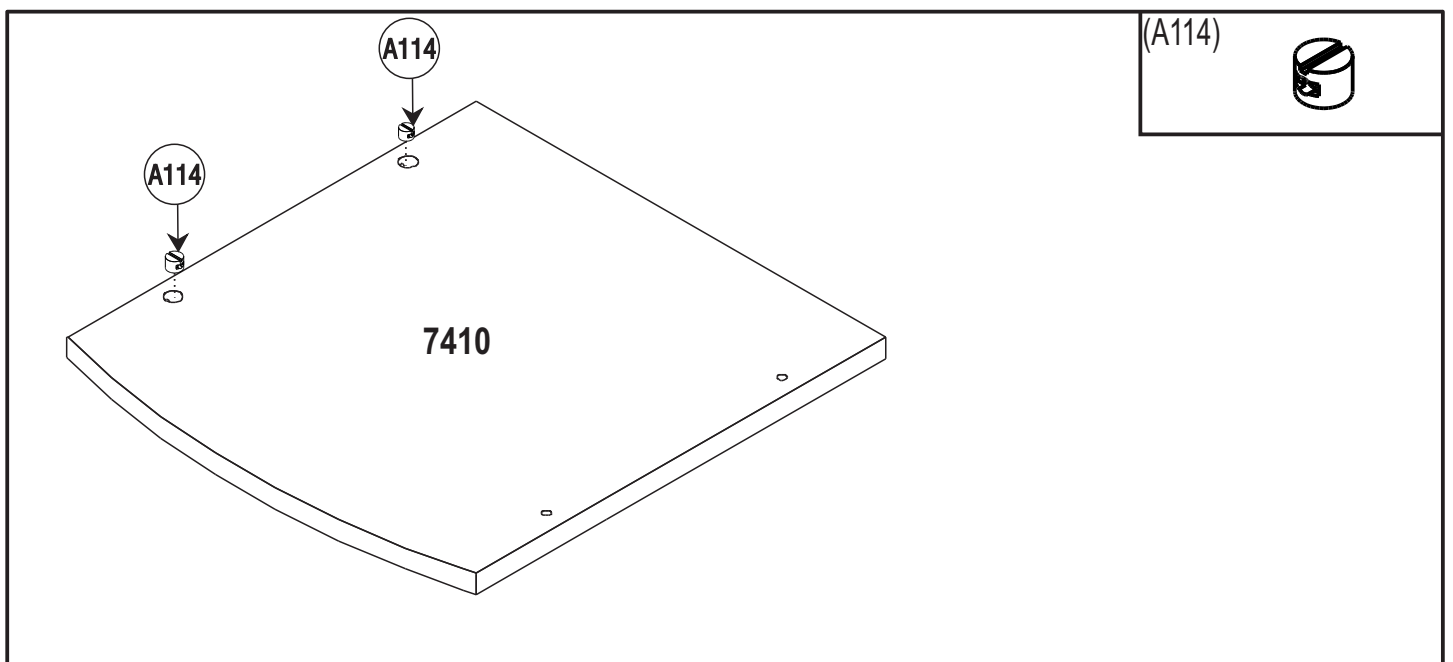
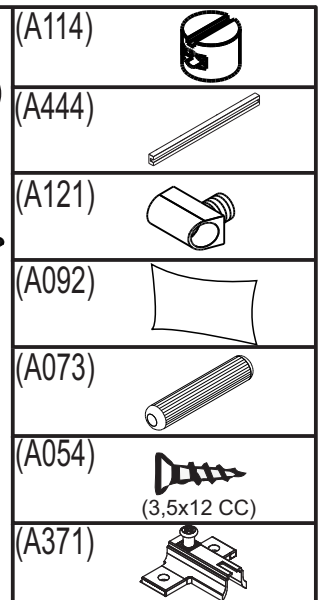
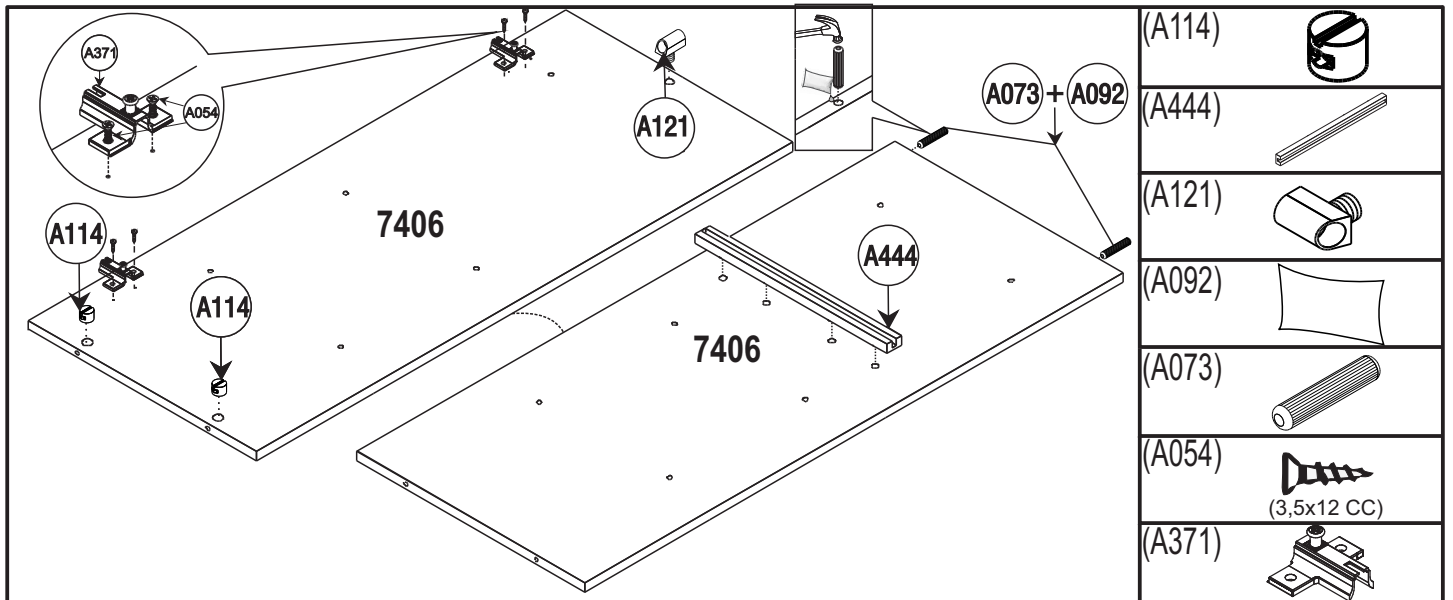
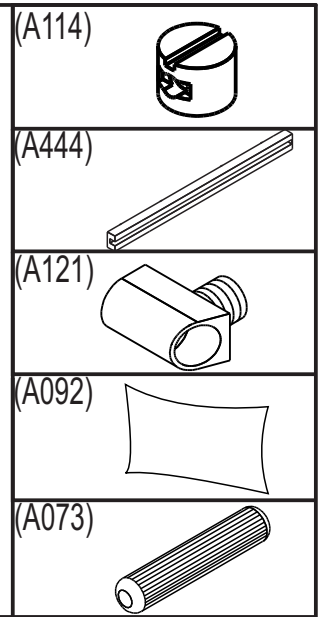
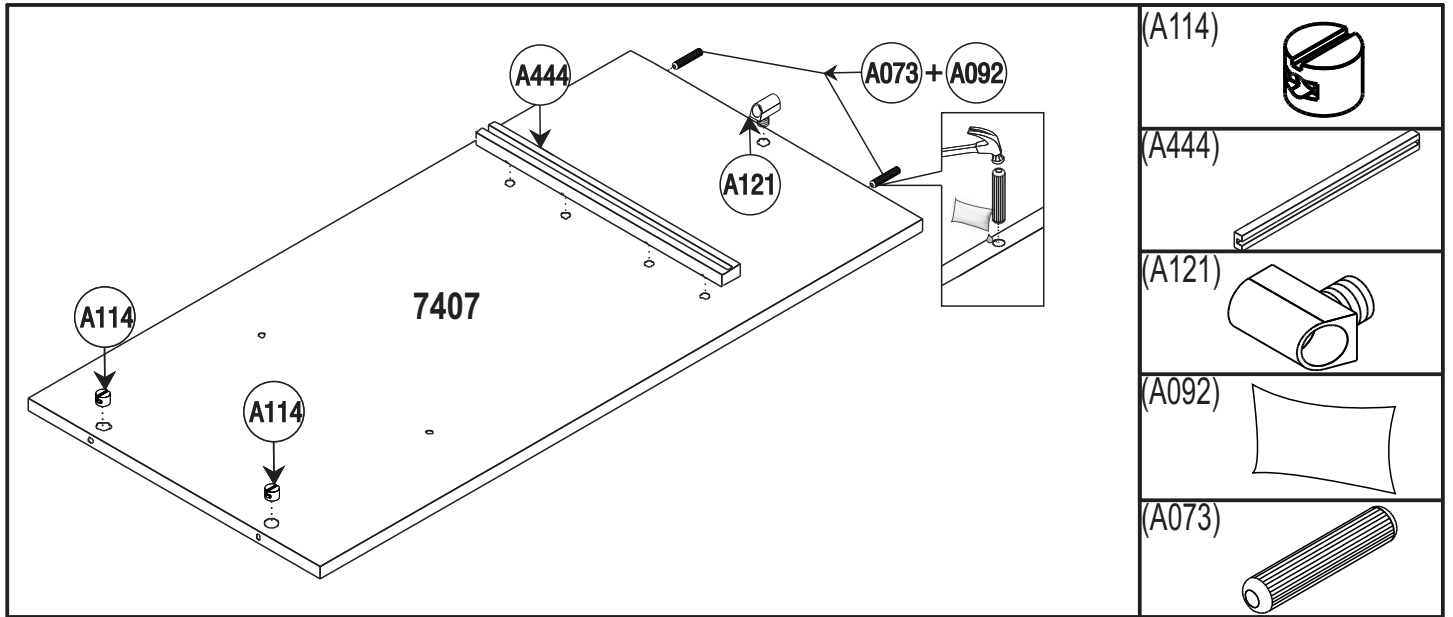
COD.	DESCRIÇÃO	DIMENSÃO=MM	QTD.	VOLUME	COD.	DESCRIÇÃO	DIMENSÃO=MM	QTD.	VOLUME
7405	LATERAL DIREITA	335X790X12	01	1/2	7410	TAMPO MENOR	335X360X15	01	1/2
7406	LATERAL INTERNA	335X790X12	01	1/2	7411	PRATELEIRA INTERNA	335X496X12	01	1/2
7407	LATERAL ESQUERDA	335X690X12	01	1/2	7412	PRATELEIRA MENOR	315X315X12	01	1/2
7408	BASE	350X850X15	01	1/2	7413	PORTA	250X782X12	02	1/2
7409	TAMPO MAIOR	420X535X15	02	1/2	7414	FUNDO	258X816X03	02	1/2

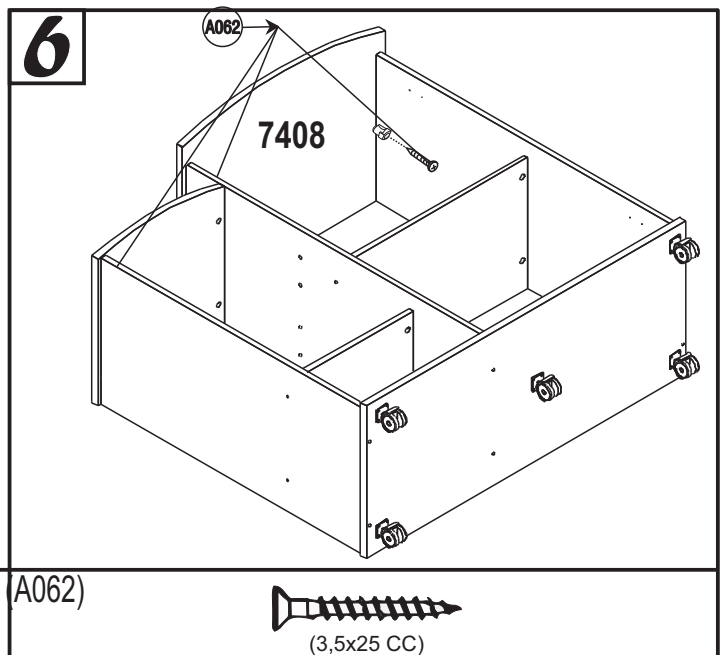
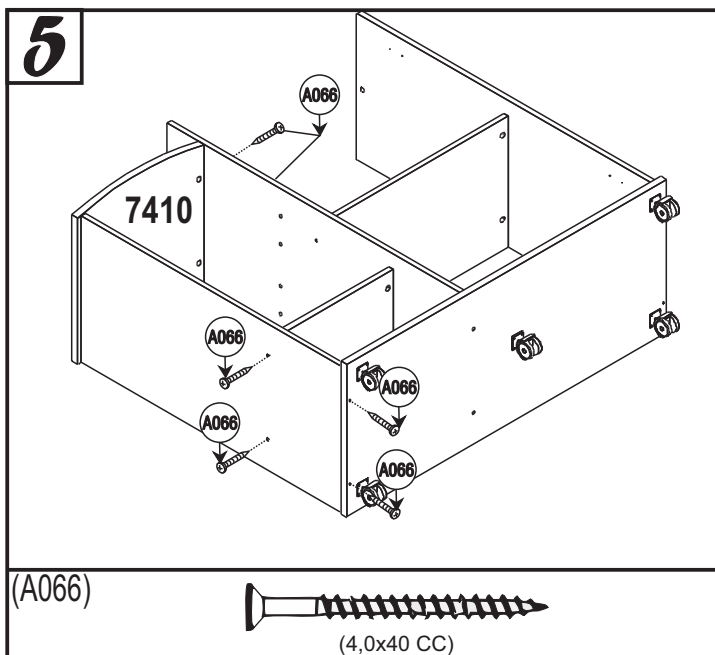
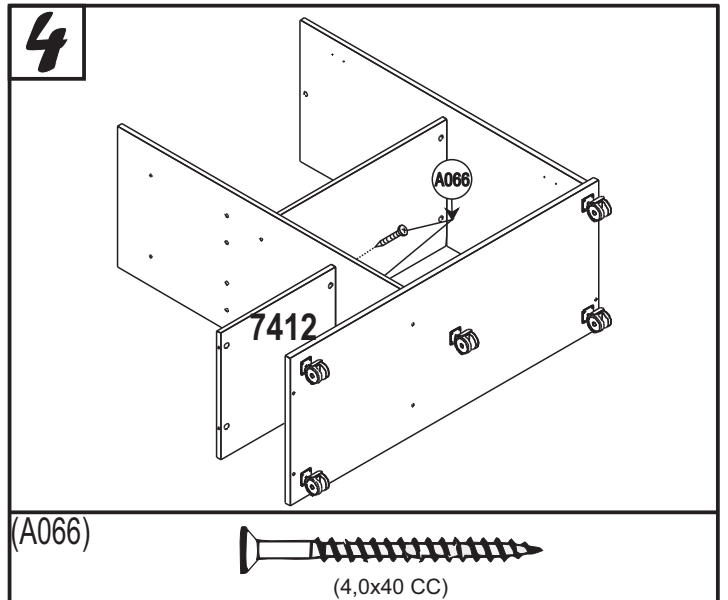
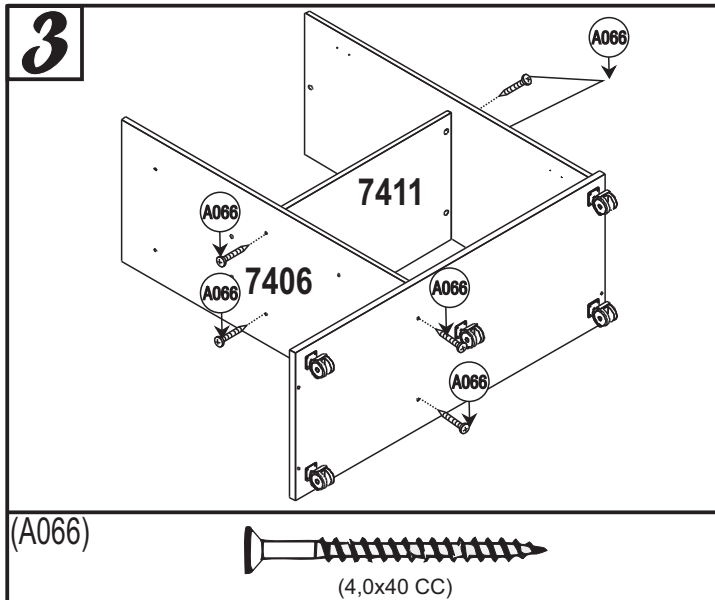
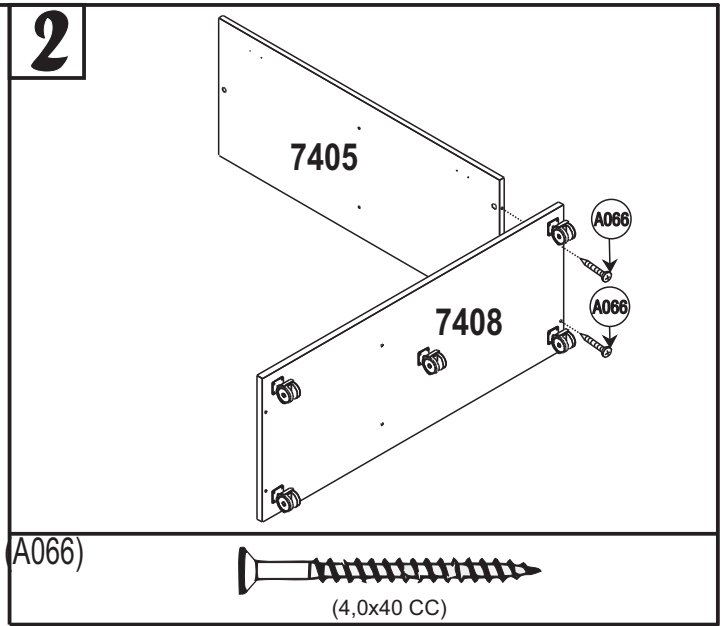
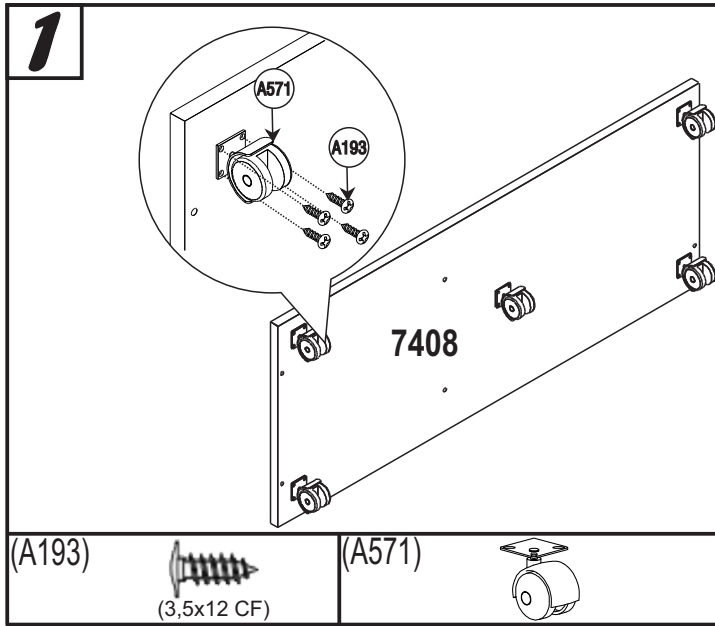
accessories accesorios accessoires acessórios

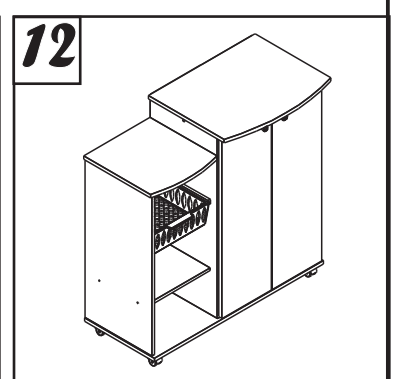
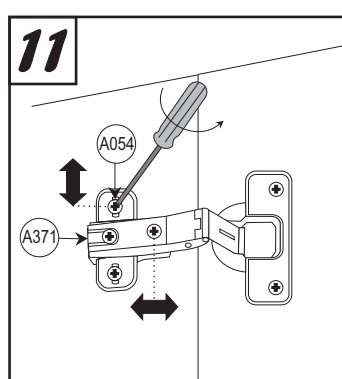
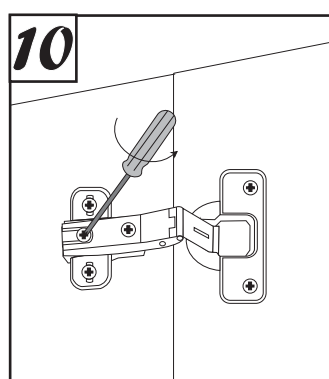
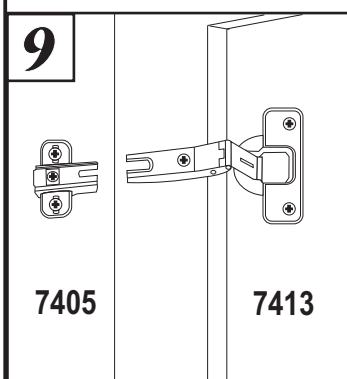
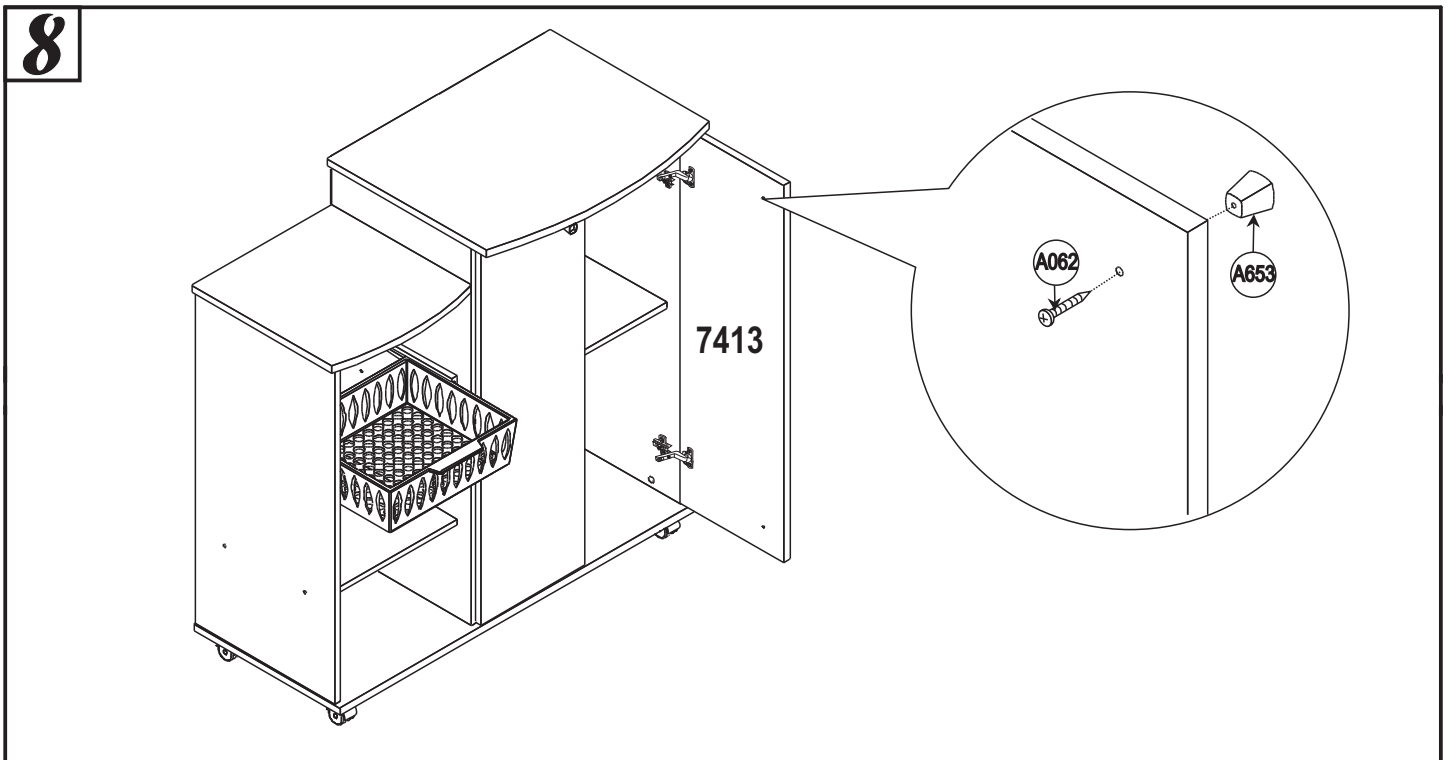
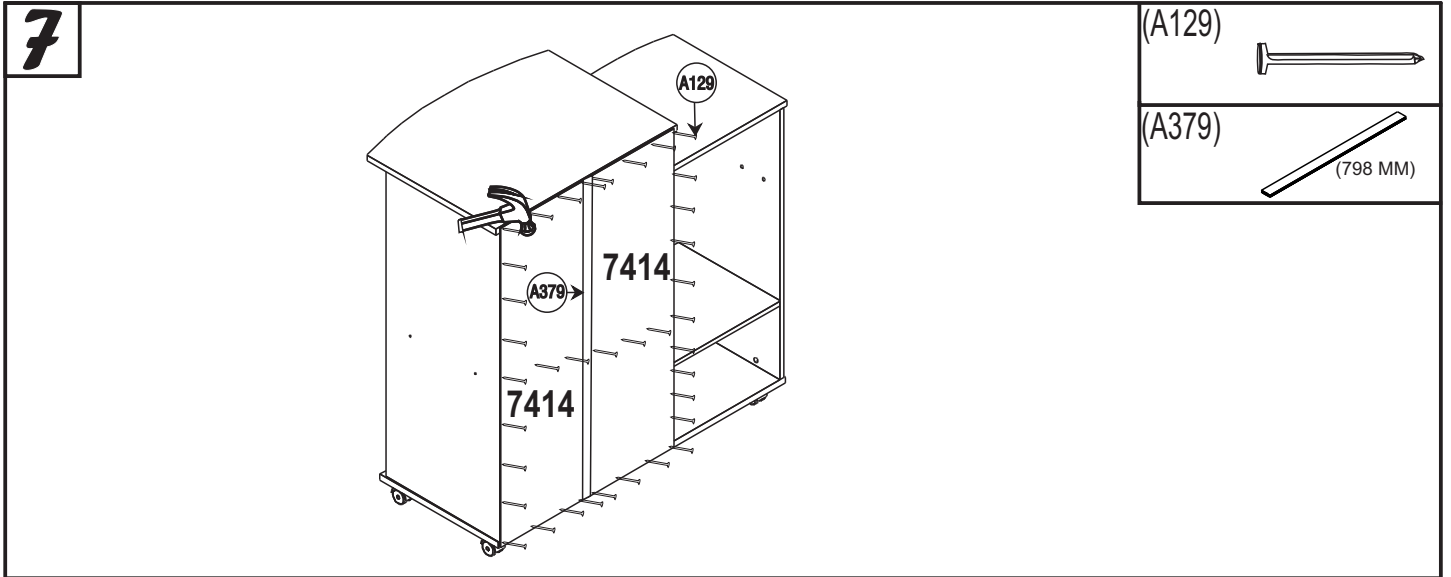
(A066) (X16)	(A193) (X20)	(A368) (X04)	(A073) (X06)
(A062) (X05)	(A114) (X16)	(A129) (X25)	(A092) (X01)
(A054) (X16)	(A371) (X04)	(A121) (X03)	(A445) (X01)
(A444) (X02)	(A571) (X05)	(A653) (X02)	(A655) (X01)

preparation of the pieces preparación de las piezas préparation des pièces preparação das peças

(A054)
(A073)
(A121)
(A092)
(A371)
(A114)







- In order to adjust correctly the door, please observe the picture. In order that the doors stay at the same level the adjustment should be done through the screw A054 from A371 accessory.
- Para ajustar correctamente la puerta, por favor observe la imagen. Para la permanencia de puertas en el mismo nivel el ajuste deberá ser hecho por el tornillo A054 del accesorio de A371.
- Pour ajuster correctement la porte, observez s'il vous plaît l'image. Afin que les portes soient au même niveau l'ajustement devrait être fait par la vis A054 de l'accessoire A371.
- Para o ajuste ideal das portas, observe a foto em destaque. Para que as portas fiquem no mesmo nível, o ajuste deverá ser feito através do parafuso A054 do acessório A371.