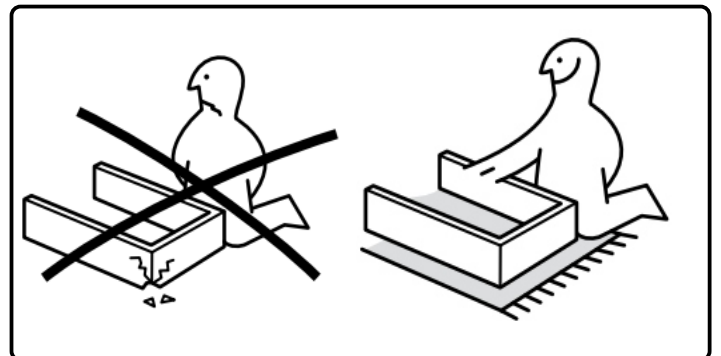
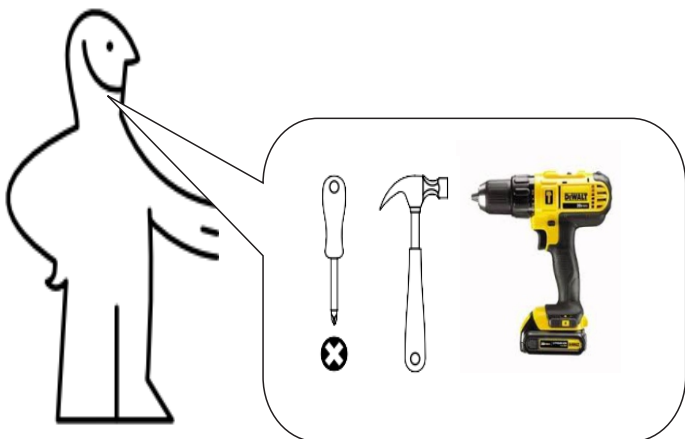
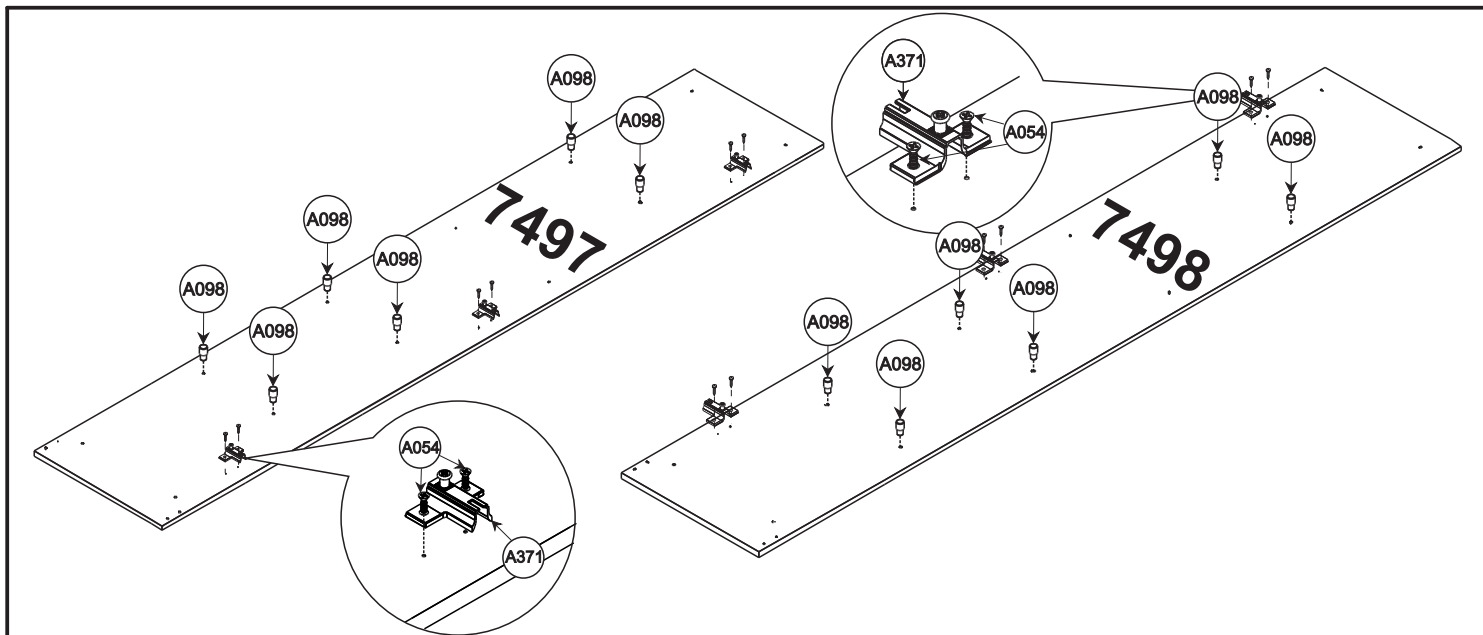



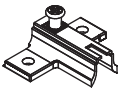
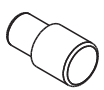
FÊ GB	DESCRIÇÃO	DIMENSÃO=MM	QTD.	COD.	DESCRIÇÃO	DIMENSÃO=MM	QTD.
7497	LATERAL DIREITA	355X1.820X12	01	7503	RODAPÉ	80X585X15	01
7498	LATERAL ESQUERDA	355X1.820X12	01	7504	RODAPÉ TRASEIRO	80X585X15	01
7499	BASE INFERIOR	355X585X12	01	7505	MOLDURA	55X609X15	01
7500	BASE INTERMEDIARIA	355X585X12	01	7506	PORTA	295X1.676X15	01
7501	BASE SUPERIOR	355X585X12	01	7507	PORTA COM CHAVE	295X1.676X15	01
7502	PRATELEIRA	295X585X12	03	7508	FUNDO TRASEIRO	301X1.690X03	02

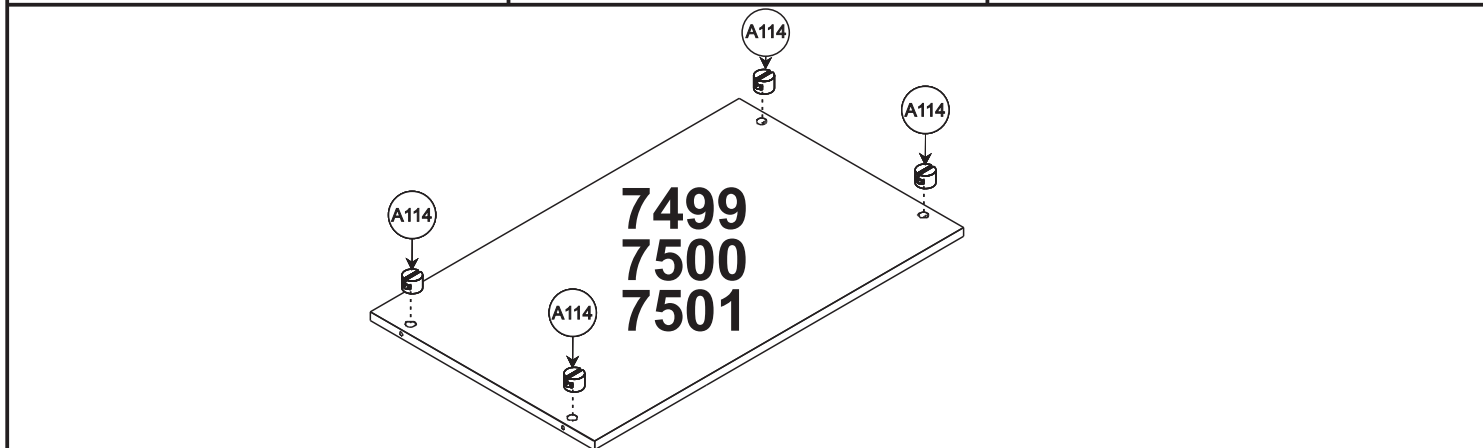
accessories accesorios accessoires acessórios

A066 (X20) 	A062 (X04) 	A054 (X26) 	A193 (X20)
A628 (X04) 	A114 (X12) 	A129 (X40) 	A368 (X06)
A371 (X06) 	A615 (X01) 	A616 (X01) 	A094 (X04)
A617 (X02) 	A382 (X01) 	A122 (X03) 	A626 (X02)
A098 (X12) 	A638 (X01) 	A362 (X04) 	A668 (X01)

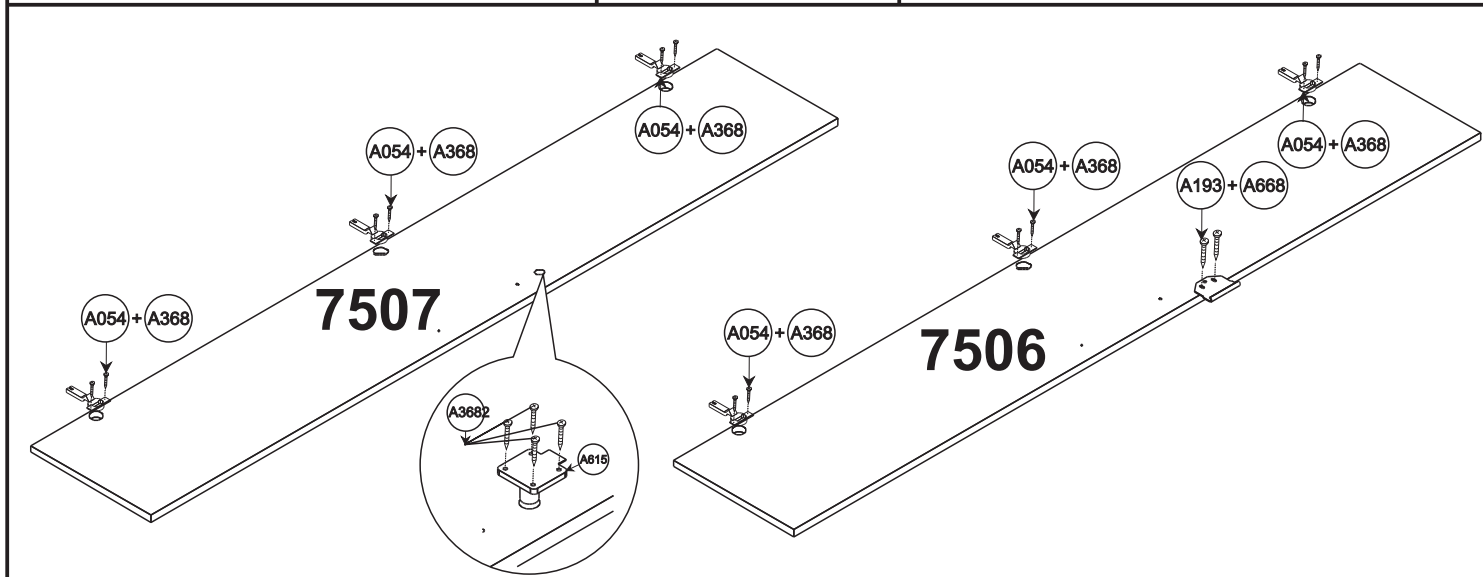




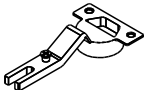

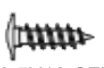
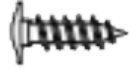


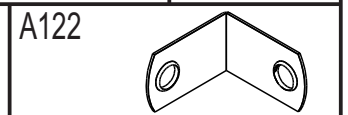
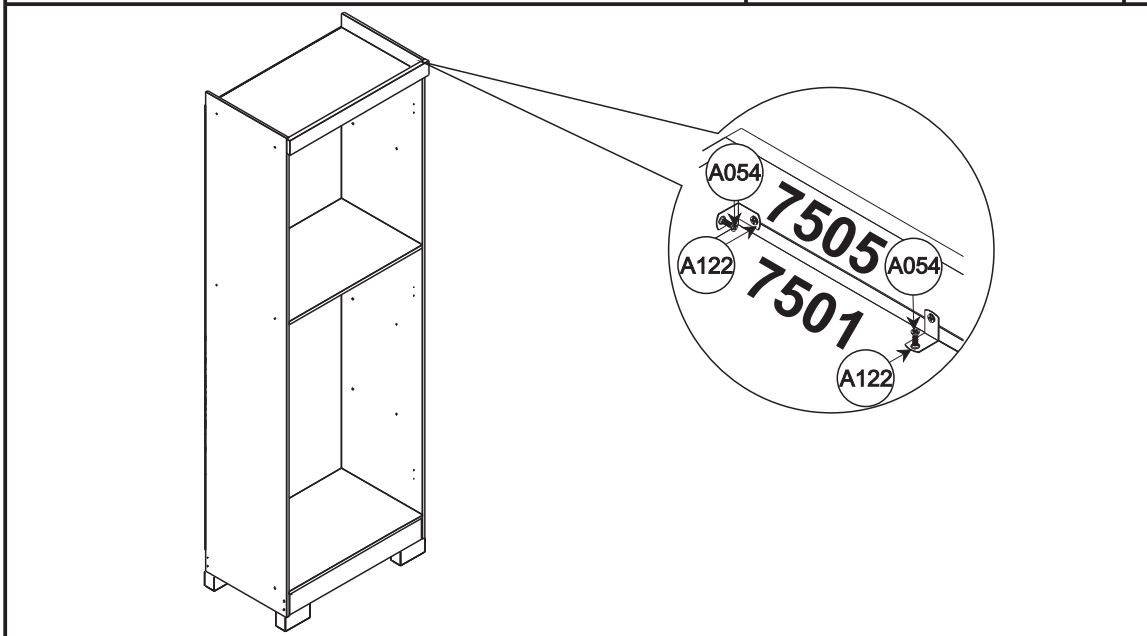
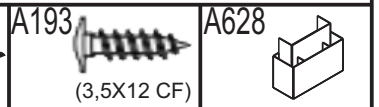
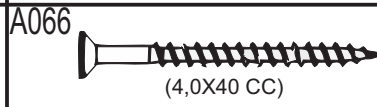
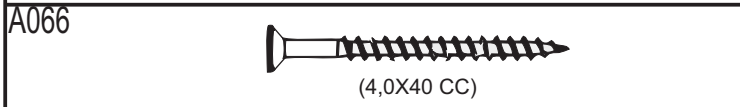
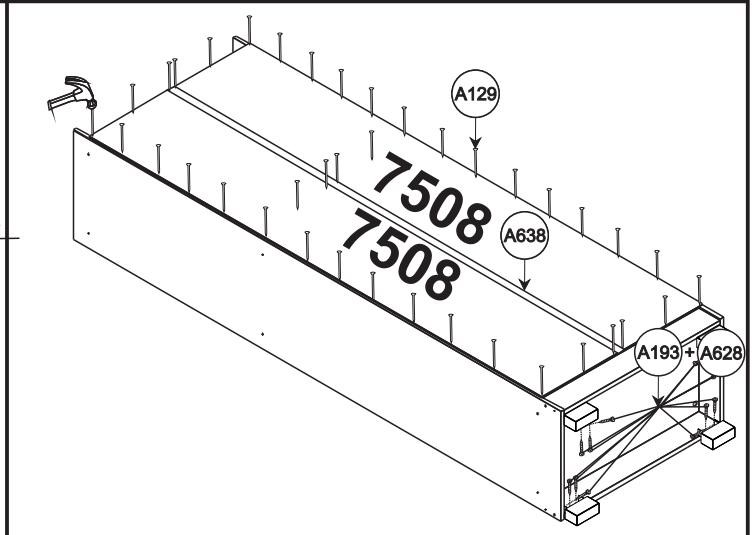
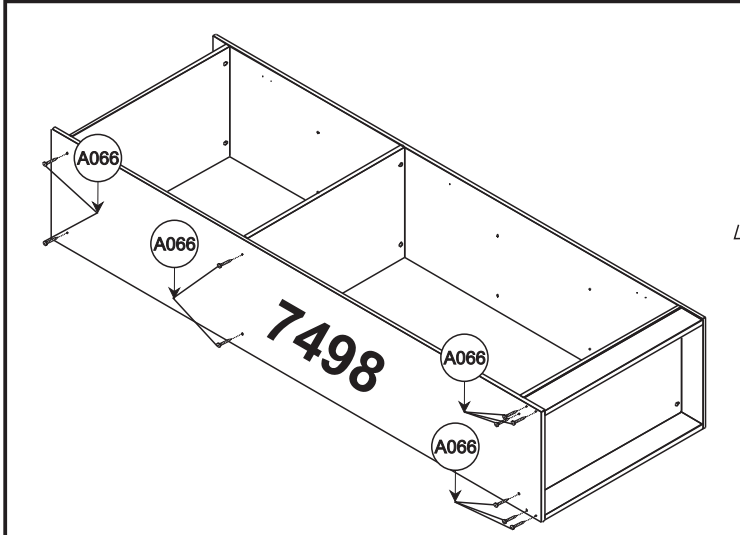
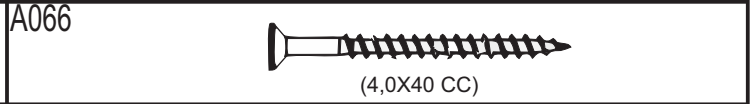
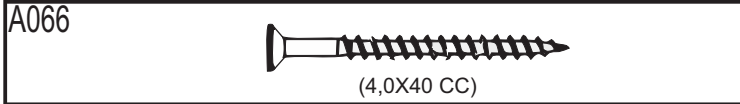
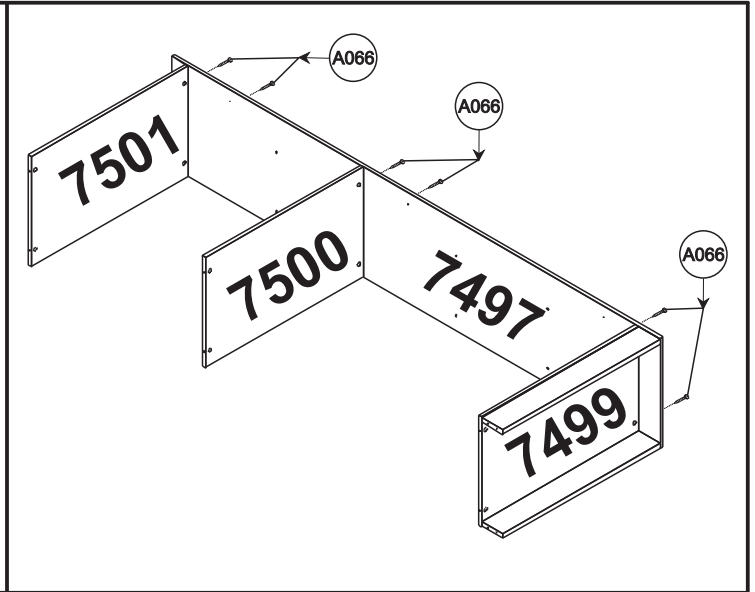
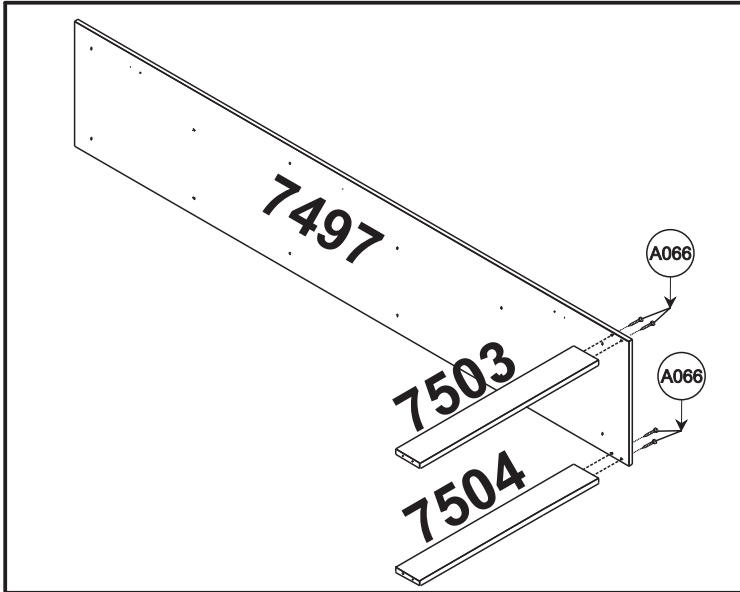
<p>A054</p>  <p>(3,5X12 CC)</p>	<p>A371</p> 	<p>A098</p> 
--	---	---

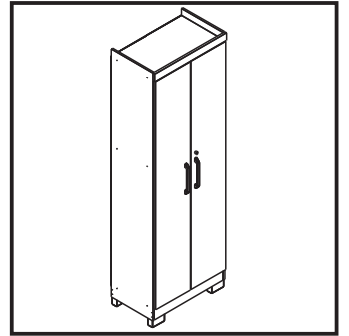
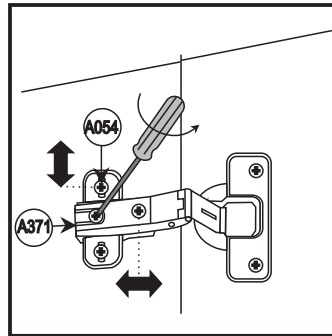
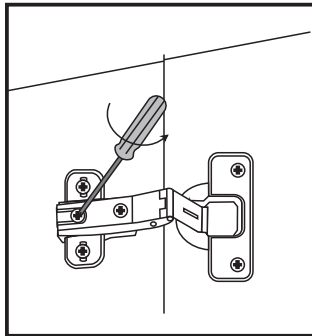
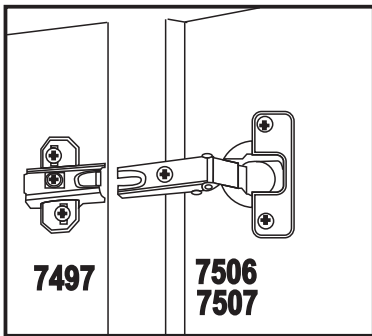
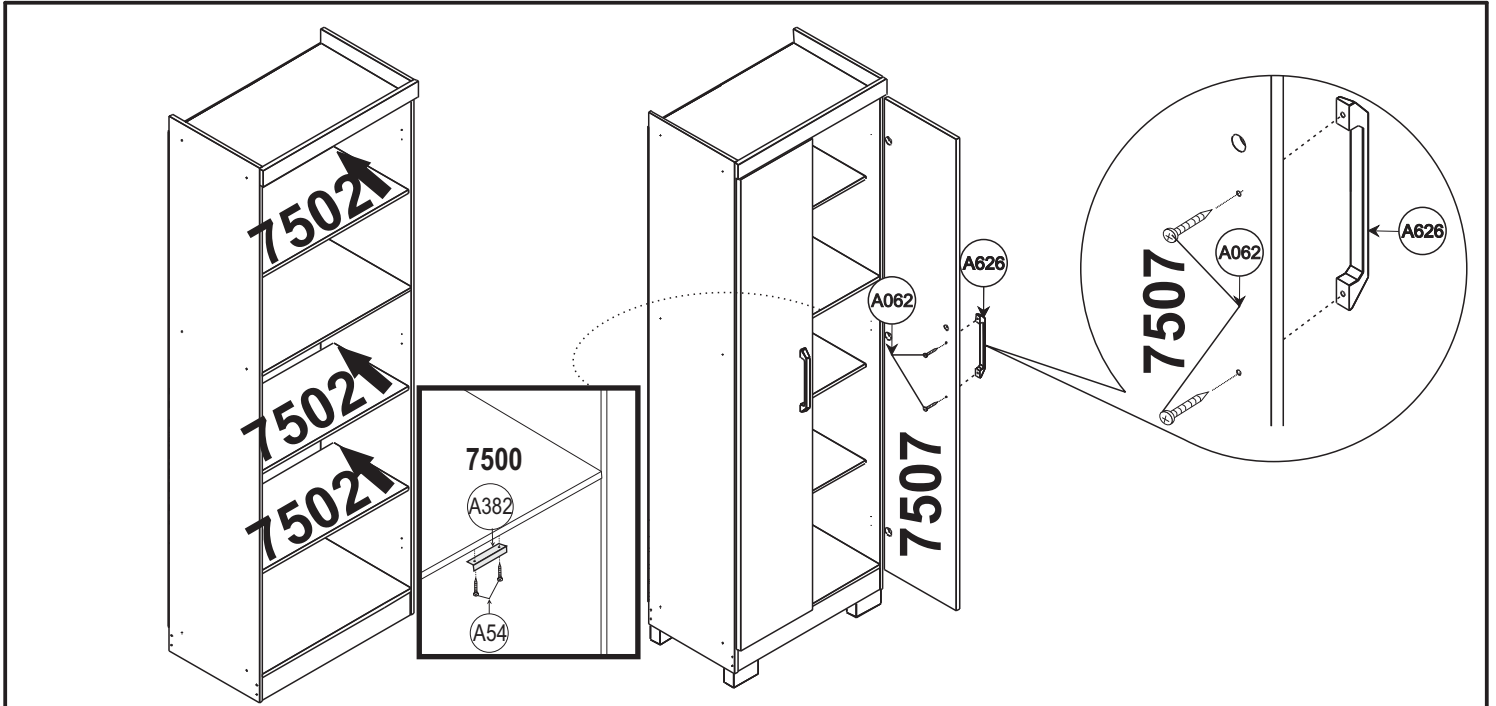


<p>A114</p> 	
---	--



<p>A615</p> 	<p>A668</p> 	<p>A368</p> 	<p>A054</p>  <p>(3,5X12 CC)</p>	<p>A193</p>  <p>(3,5X12 CF)</p>	<p>A362</p>  <p>(3,5X16 CC)</p>
---	---	---	--	--	--





- In order to adjust correctly the door, please observe the picture. In order that the doors stay at the same level the adjustment should be done through the screw A054 from A371 accessory.
- Para ajustar correctamente la puerta, por favor observe la imagen. Para la permanencia de puertas en el mismo nivel el ajuste debería ser hecho por el tornillo A054 del accesorio de A371.
- Pour ajuster correctement la porte, observez s'il vous plaît l'image. Afin que le les portes soit au même niveau l'ajustement devrait être fait par la vis A054 de l'accessoire A371.
- Para o ajuste ideal das portas, observe a foto em destaque. Para que as portas fiquem no mesmo nível, o ajuste deverá ser feito através do parafuso A054 do acessório A371.

peça piece pieza

- * Em caso de problemas técnicos com o móvel, favor informar o número de lote, número da op e data de fabricação, identificados nas etiquetas das caixas, para o rastreamento interno do produto e solução do problema.
- * In case of technical problems with the product, please identify lot number, OP number and production date, located on the ticket boxes for Internal tracking and solution of the problem
- * En caso de problemas técnicos con el mueble, por favor informar el numero del lote, numero de la OP y fecha de producción, identificados en las etiquetas de las cajas, para el rastreamento interno del producto y solución del problema.

