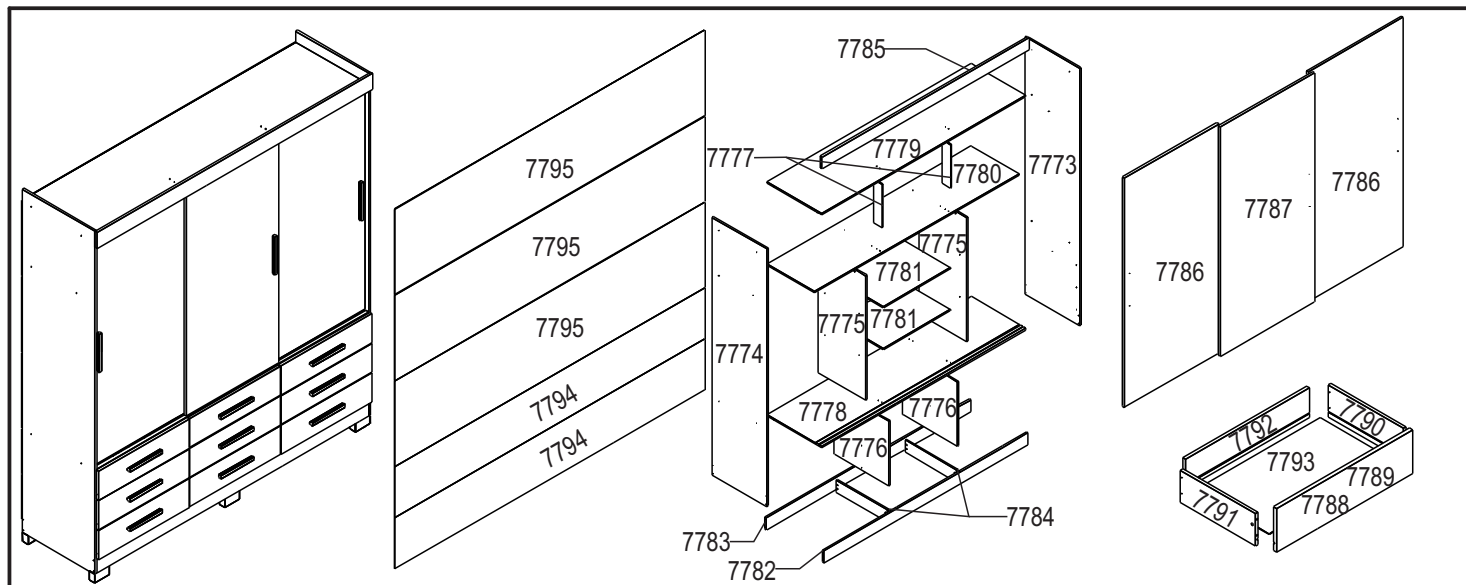


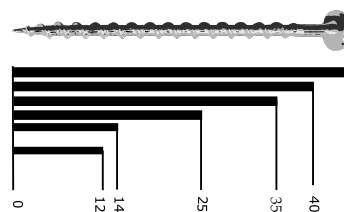
LxAxP= 1.930x2.130x528 mm



CÓD	DESCRIÇÃO	DIMENSÕES	QTD
7773	LATERAL DIREITA	510X2.080X12	01
7774	LATERAL ESQUERDA	510X2.080X12	01
7775	LATERAL INTERNA	445X1.003X12	02
7776	LATERAL DO GAVETEIRO	510X521X12	02
7777	BATENTE	80X350X12	02
7778	BASE INFERIOR	510X1.905X15	01
7779	BASE SUPERIOR	510X1.905X15	01
7780	BASE DO MALEIRO	445X1.905X12	01
7781	PRATELEIRA	445X627X12	02
7782	RODAPÉ	97X1.905X15	01
7783	RODAPÉ TRASEIRO	97X1.905X15	01
7784	TRAVAMENTO DE RODAPÉ	97X480X12	02

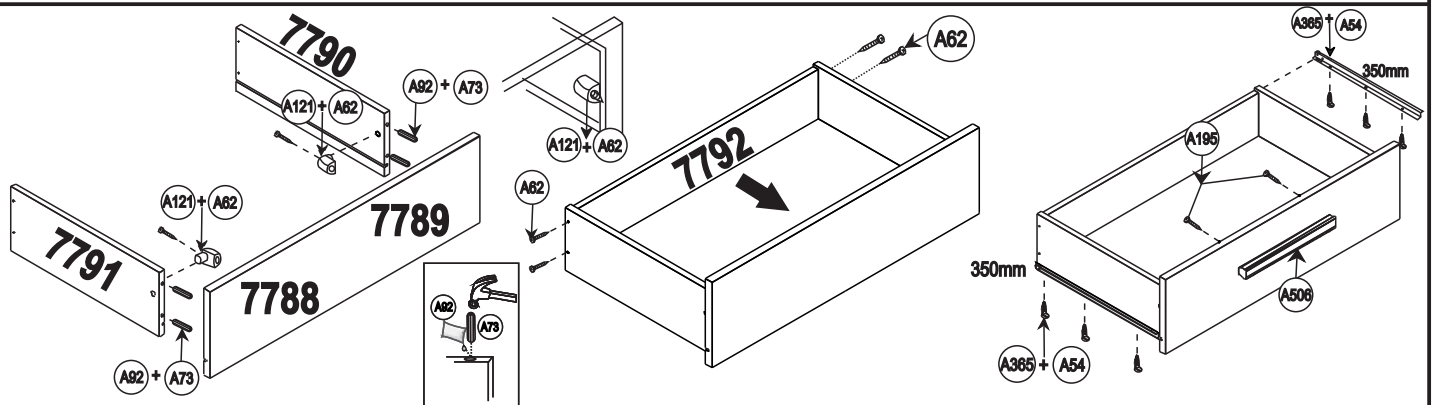
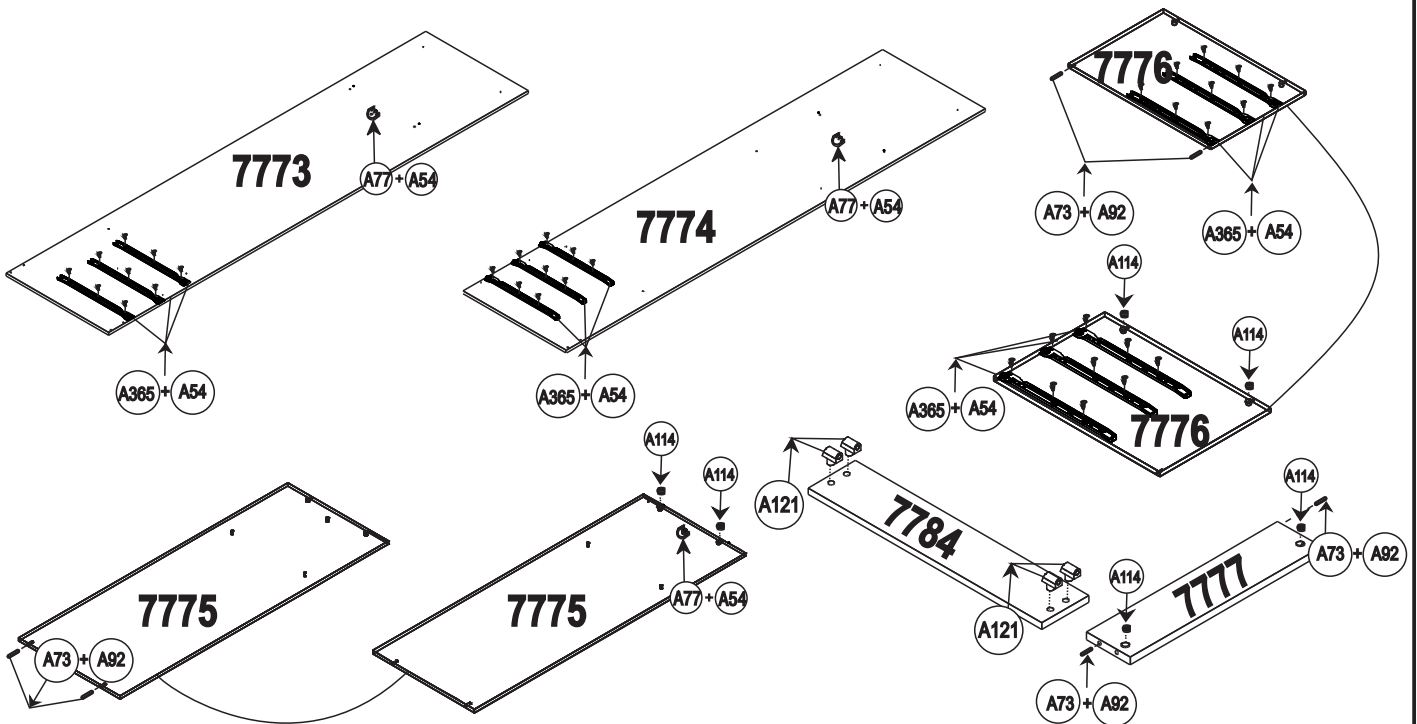
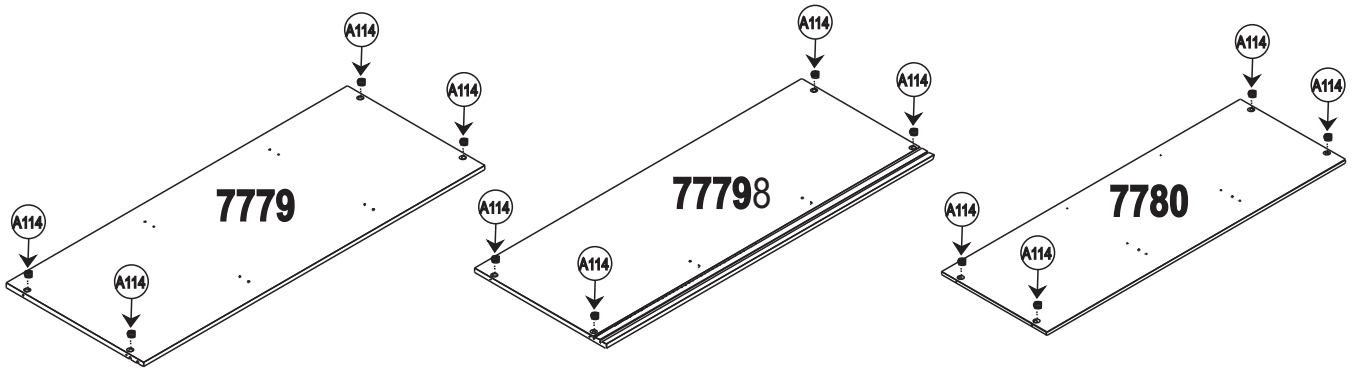
CÓD	DESCRIÇÃO	DIMENSÕES	QTD
7785	MOLDURA	97X1.930X15	01
7786	PORTA	646X1.355X15	02
7787	PORTA CENTRAL	646X1.355X15	01
7788	FRENTE DE GAVETA	176X635X15	06
7789	FRENTE DE GAVETA CENTRAL	176X635X15	03
7790	LATERAL DIREITA DE GAVETA	130X350X12	09
7791	LATERAL ESQUERDA DE GAVETA	130X350X12	09
7792	CONTRA FUNDO	120X577X12	09
7793	FUNDO DE GAVETA	350X587X03	09
7794	FUNDO DO GAVETEIRO	274X1.927X03	02
7795	FUNDO SUPERIOR	461X1.927X03	03

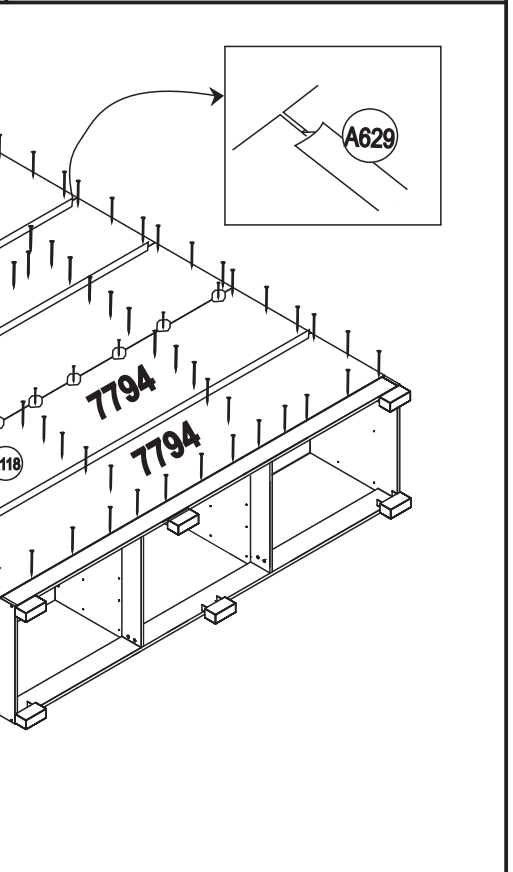
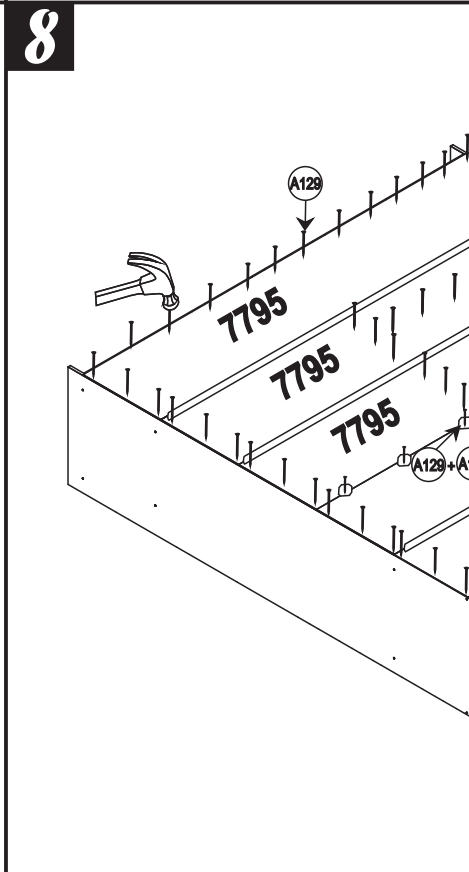
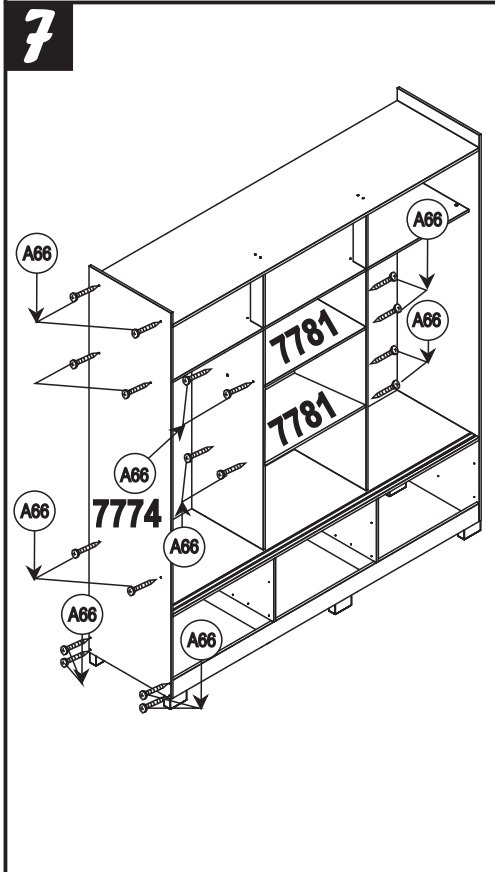
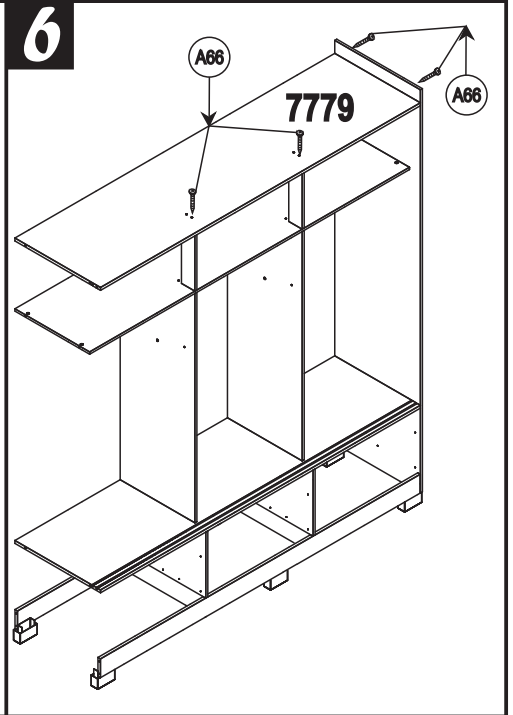
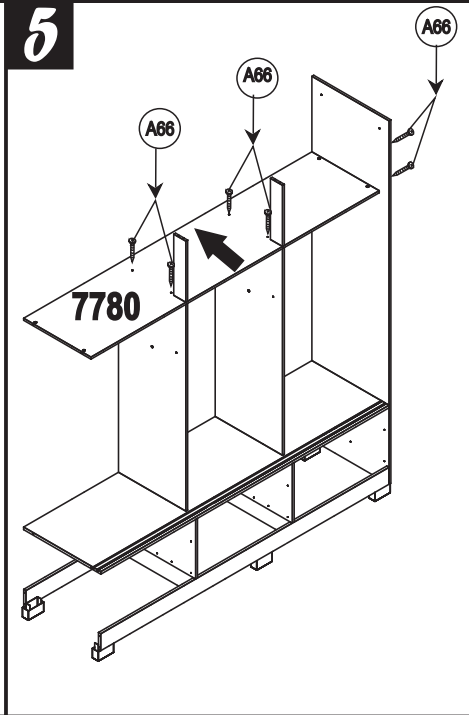
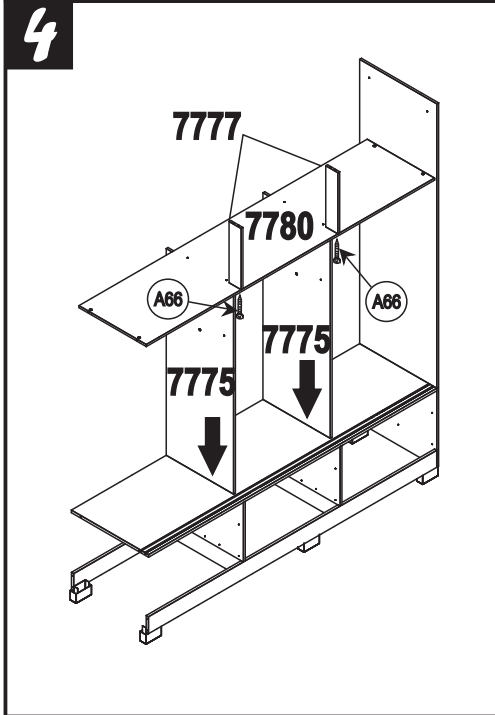
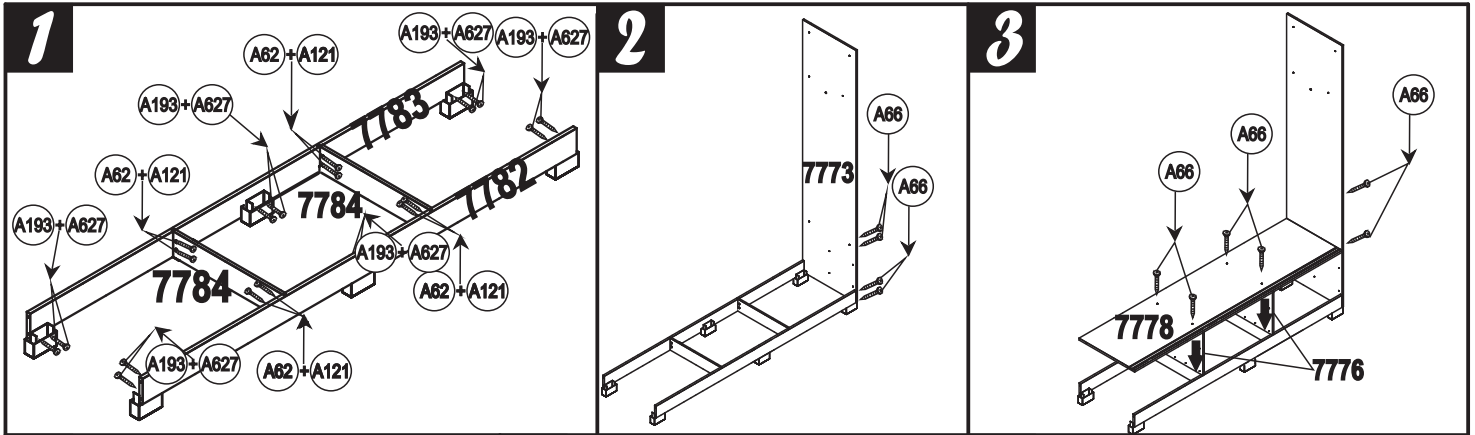
A054 (X126) 3,5X12 CC	A114 (X32)	A077 (X04)	A195 (X24) 4,0X30 CC	A628 (X06)
A193 (X48) 3,5X12 CF	A121 (X26)	A073 (X48) 6X30 MM	A275 (X03)	A365 (X09) 350 MM
A062 (X62) 3,5X25 CC	A094 (X06)	A092 (X01)	A247 (X03)	A506 (X12) 230 MM
A129 (X100) 10X10	A187 (X01)	A118 (X12)	A629 (X02) 618 MM	
A066 (X40) 4,0X40 CC		A122 (X07)	A630 (X03) 1903 MM	



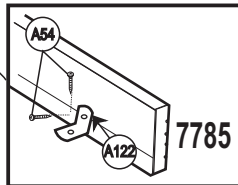
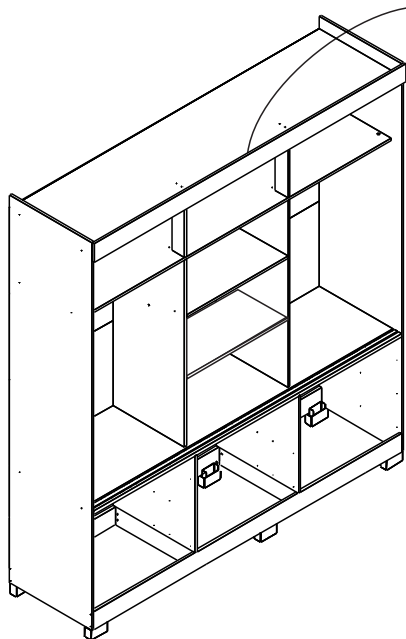
Scale (mm)
Balanza (mm)
Échelle (mm)
Escala (mm)

preparation of the pieces preparación de las piezas préparation des pièces preparação das peças

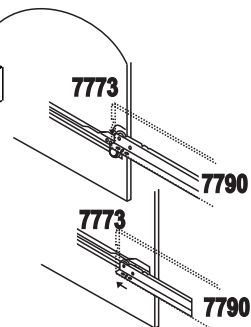
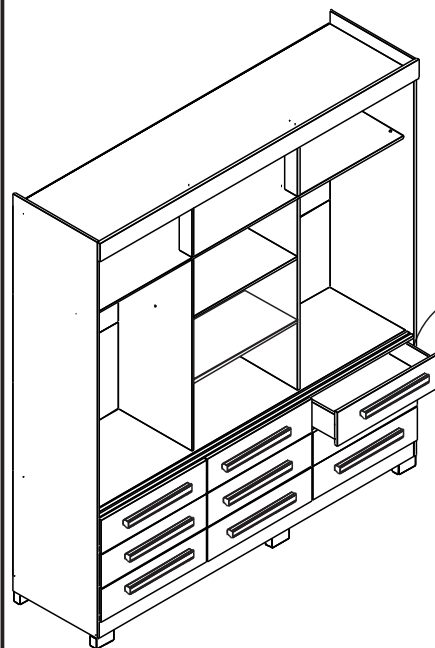




9



10



11

