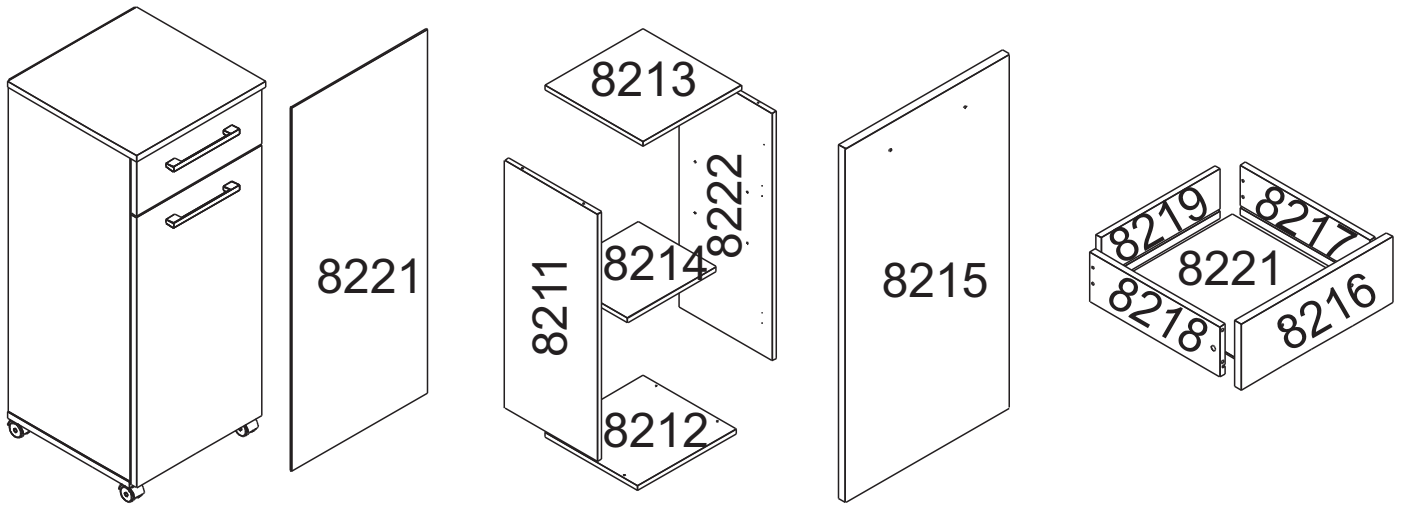


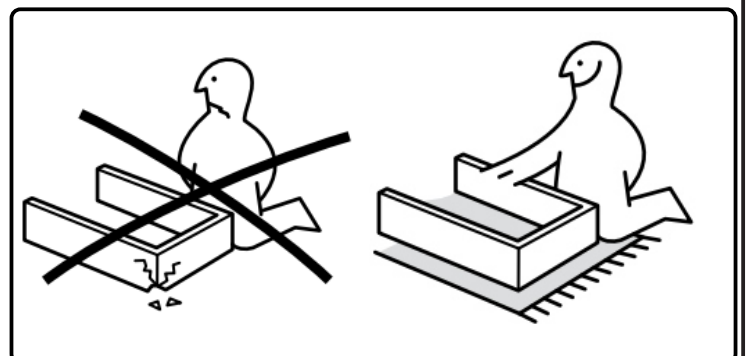
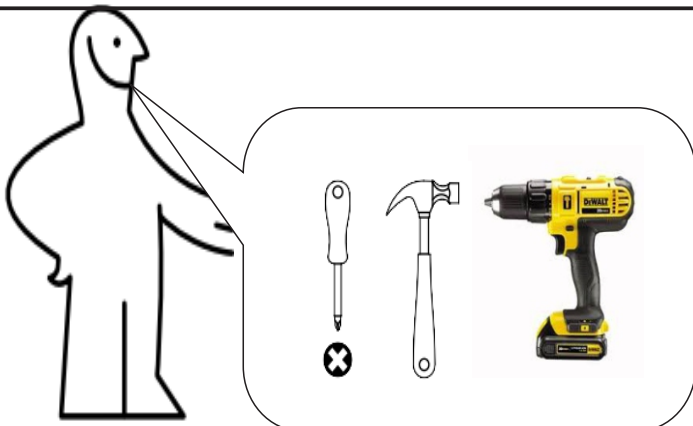
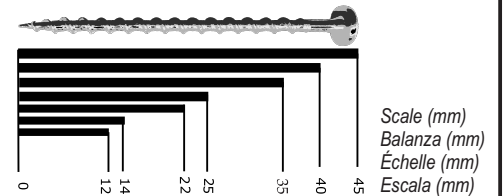
360x885x363 mm



COD.	DESCRIÇÃO	DIMENSÃO=MM	QTD.	VOLUME
8222	LATERAL DIREITA	340X785X15	01	1/1
8211	LATERAL ESQUERDA	340X785X15	01	1/1
8212	BASE	340X360X15	01	1/1
8213	TAMPO	360X360X15	01	1/1
8214	PRATELEIRA	285X325X15	01	1/1
8215	PORTA	350X653X15	01	1/1

COD.	DESCRIÇÃO	DIMENSÃO=MM	QTD.	VOLUME
8216	FRENTE DE GAVETA	132X350X15	01	1/1
8217	LATERAL DIREITA DE GAVETA	100X300X12	01	1/1
8218	LATERAL ESQUERDA DE GAVETA	100X300X12	01	1/1
8219	CONTRA FUNDO	100X275X12	01	1/1
8220	FUNDO DE GAVETA	285X300X03	01	1/1
8221	FUNDO TRASEIRO	350X809X03	01	1/1

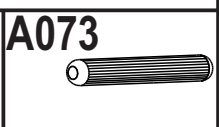
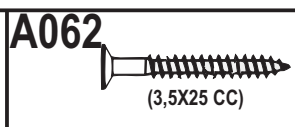
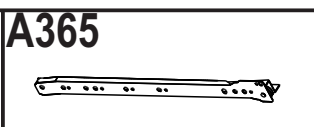
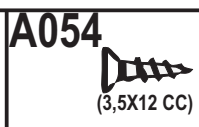
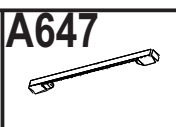
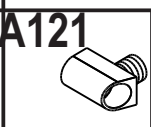
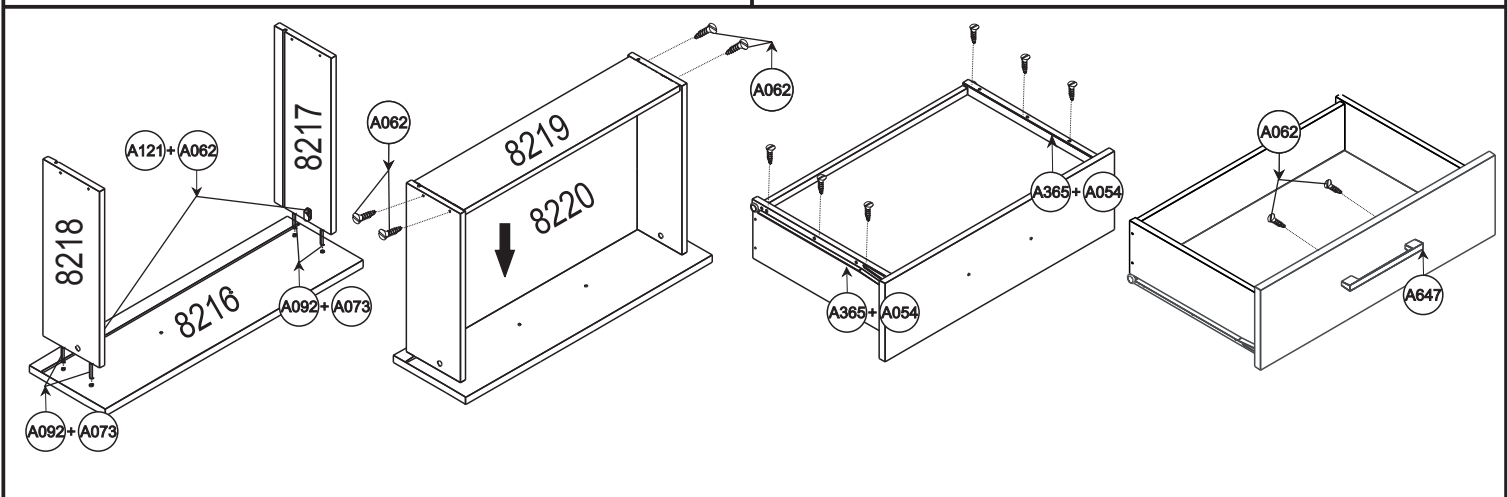
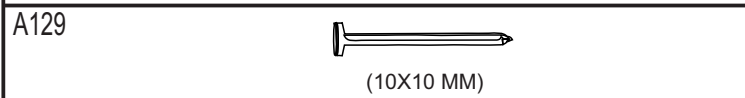
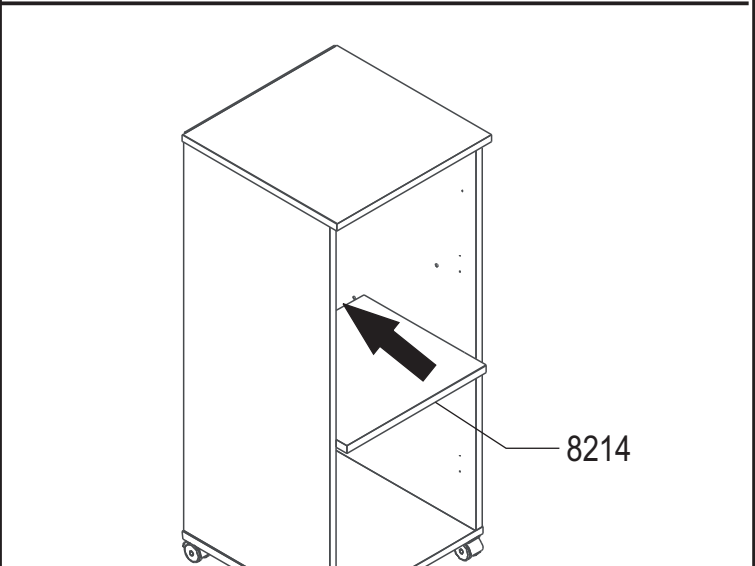
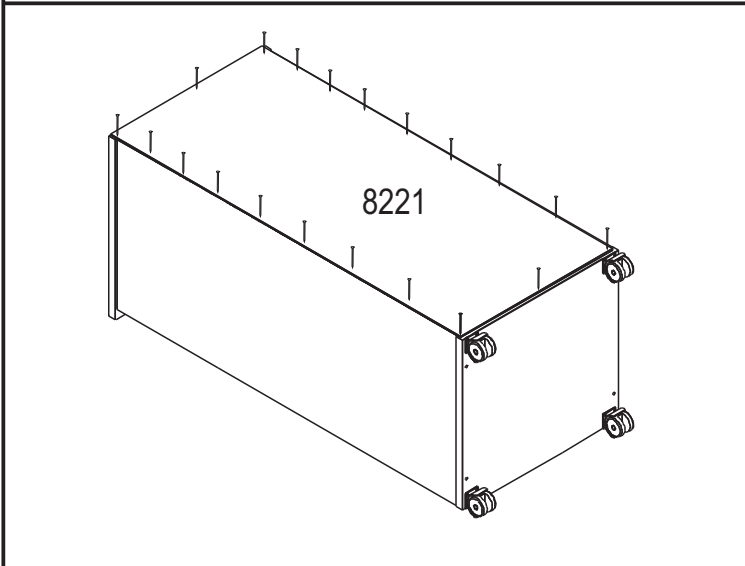
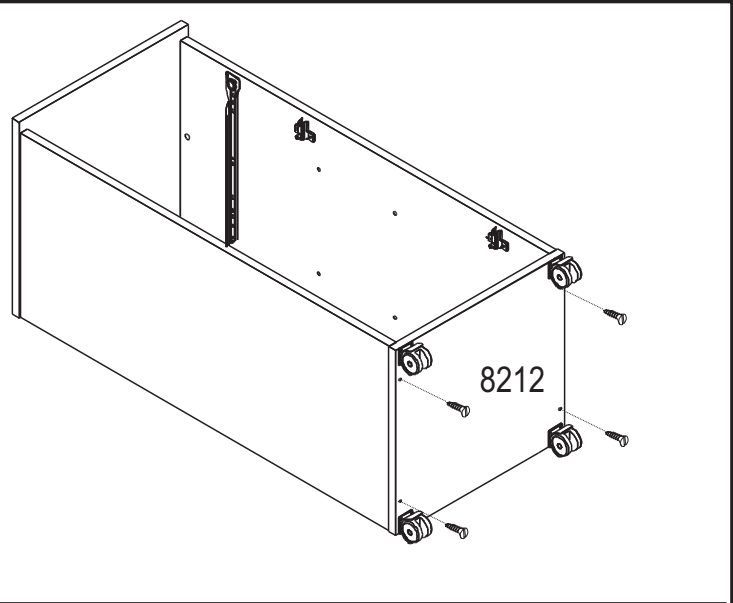
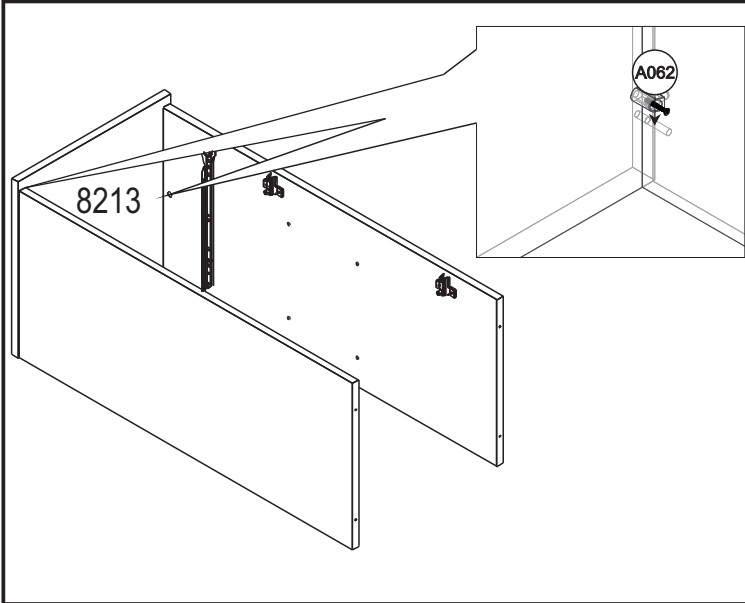
A066 (X04)		A062 (X12)		A054 (X20)		A193 (X16)	
A517 (X04)		A073 (X08)		A092 (X01)		A121 (X04)	
A366 (X01)		A647 (X02)		A098 (X04)		A370 (X02)	
A369 (X02)		A129 (X20)					

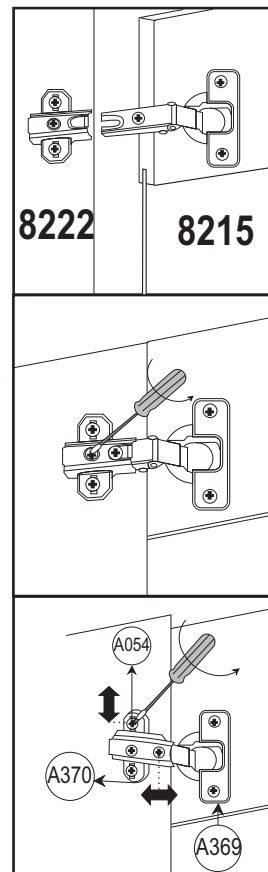
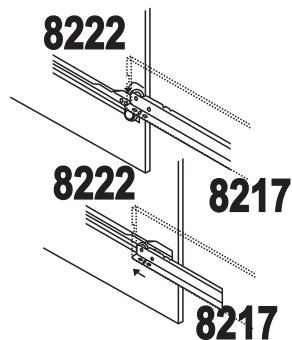
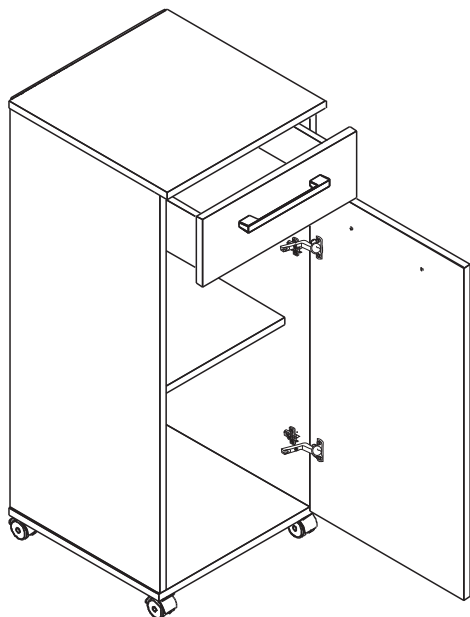


A098	
A054	
A121	
A366	
A092	
A370	
A073	

A054	
A121	
A365	
A092	
A098	
A073	

A193	
A517	





Em caso de problemas técnicos com o móvel, favor informar o número de lote, número da op e data de fabricação, identificados nas etiquetas das caixas, para o rastreamento interno do produto e solução do problema.

In case of technical problems with the product, please identify lot number, OP number and production date, located on the ticket boxes for internal tracking and solution of the problem

En caso de problemas técnicos con el mueble, por favor informar el número del lote, número de la OP y fecha de producción, identificados en las etiquetas de las cajas, para el rastreamento interno del producto y solución del problema.

