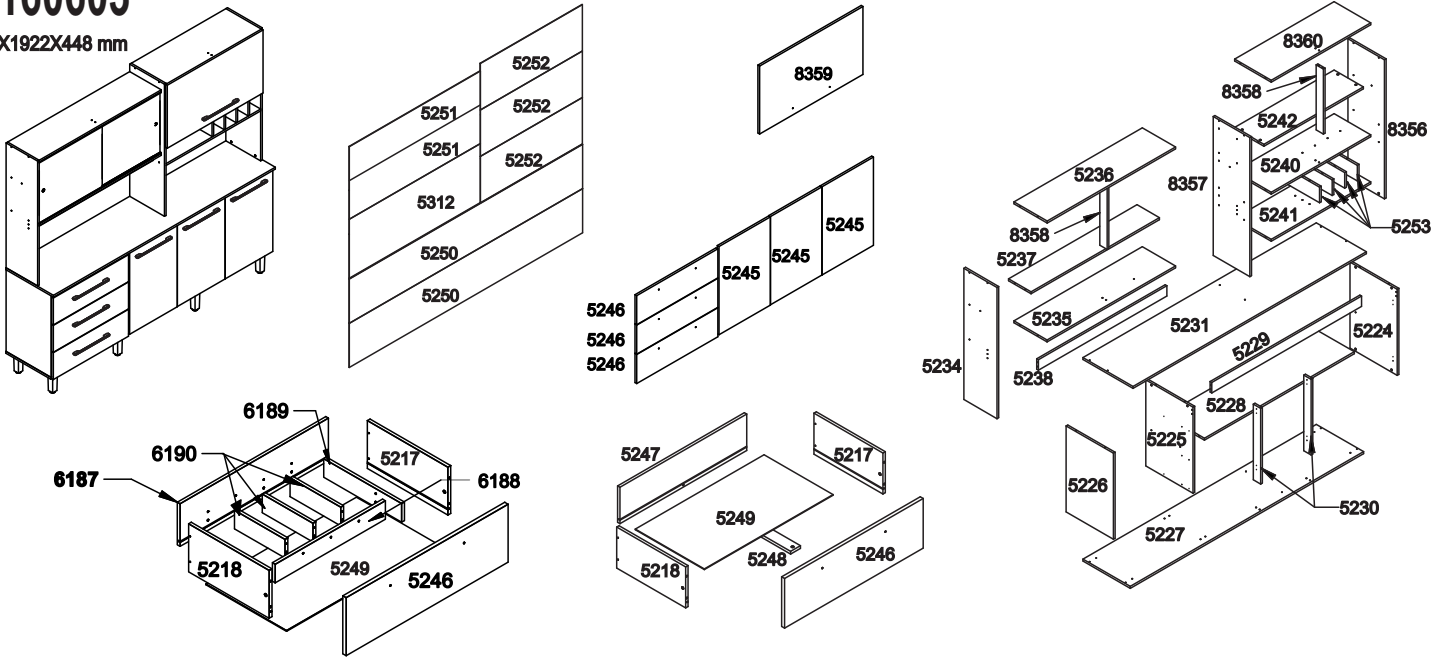


07800603  
09160603

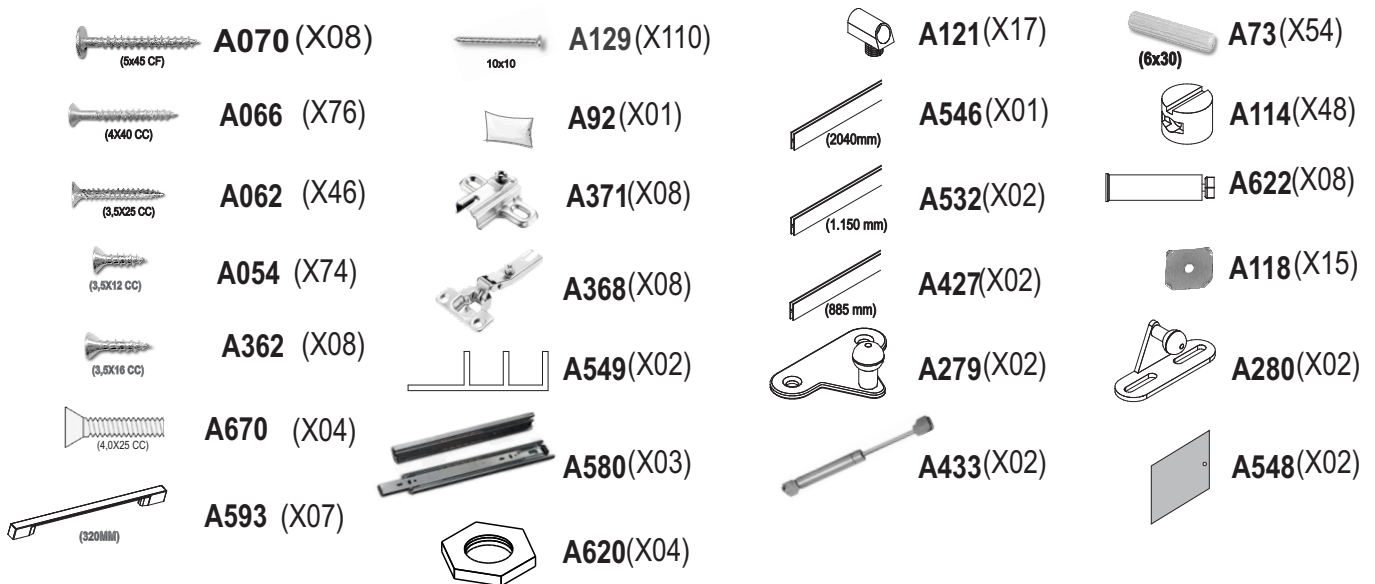
2074X1922X448 mm

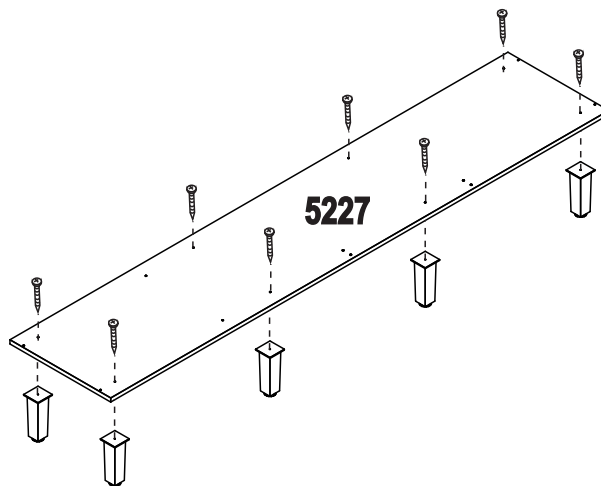


Nº	DESCRIÇÃO DE PEÇAS	DIMENSÃO=MM	QTD	VOLUME
5224	LATERAL INFERIOR DIREITA	420X662X15	01	1/3
5225	LATERAL INFERIOR INTERNA	420X662X15	01	1/3
5226	LATERAL INFERIOR ESQUERDA	420X662X15	01	1/3
5227	BASE INFERIOR	420X2074X15	01	1/3
5228	PRATELEIRA INFERIOR	355X1332X15	01	1/3
5229	BATENTE	80X1332X15	01	1/3
5230	BATENTE INFERIOR	65X582X15	02	2/3
5231	TAMPO	445X2074X15	01	1/3
8356	LATERAL SUPERIOR DIREITA	325X1070X15	01	2/3
8357	LATERAL SUPERIOR INTERNA	325X1070X15	01	2/3
5234	LATERAL SUPERIOR ESQUERDA	295X1010X15	01	2/3
5235	BASE INTERMEDIARIA	295X1141X15	01	2/3
5236	BASE SUPERIOR	295X1141X15	01	2/3
5237	PRATELEIRA	200X1141X15	01	2/3
5238	BATENTE MAIOR	80X1141X15	01	2/3
8358	BATENTE SUPERIOR	65X500X15	02	2/3
5240	BASE INTERMEDIARIA MENOR	325X884X15	01	2/3

Nº	DESCRIÇÃO DE PEÇAS	DIMENSÃO=MM	QTD	VOLUME
5241	BASE DO GARRAFEIRO	325X884X15	01	2/3
5242	PRATELEIRA MENOR	260X884X15	01	2/3
8360	BASE SUPERIOR MENOR	325X884X15	01	1/3
8359	PORTA SUPERIOR	510X895X15	01	2/3
5245	PORTA INFERIOR	445X662X15	03	1/3
5246	FRENTE DE GAVETA	218X703X15	03	2/3
5217	LATERAL DIREITA DE GAVETA	180X350X12	03	2/3
5218	LATERAL ESQUERDA DE GAVETA	180X350X12	03	2/3
5247	CONTRA FUNDO	160X643X12	02	1/3
5248	TRAVAMENTO DE GAVETA	50X338X12	03	2/3
5249	FUNDO DE GAVETA	350X653X03	03	2/3
5250	FUNDO INFERIOR	339X2065X03	02	1/3
5251	FUNDO SUPERIOR	281X1160X03	02	2/3
5252	FUNDO SUPERIOR MENOR	356X903X03	03	2/3
5253	LATERAL DO GARRAFEIRO	120X320X15	04	2/3
5312	FUNDO SUPERIOR MAIOR	445X1160X03	01	1/3
6187	CONTRA FUNDO PARA DIVISORIA	160X643X12	01	1/3
6188	DIVISÓRIA MAIOR DE GAVETA	70X478X12	01	2/3
6189	DIVISÓRIA MEDIA DE GAVETA	70X338X12	01	2/3
6190	DIVISÓRIA MENOR DE GAVETA	70X220X12	03	2/3

accessories accesorios accessoires acessórios

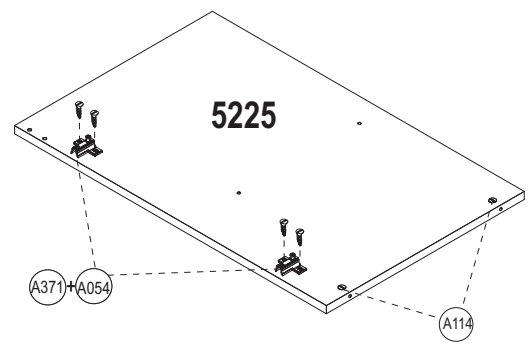
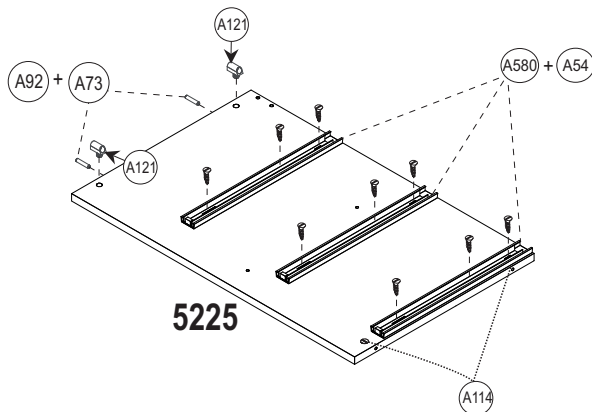
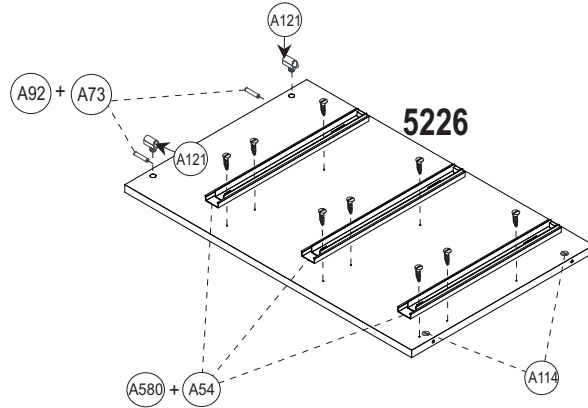
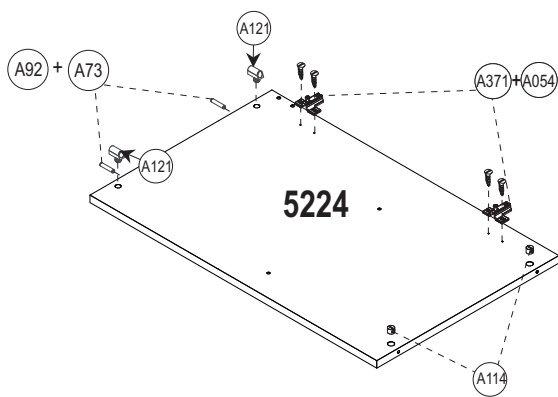




(A070 - Parafuso 5,0X45)



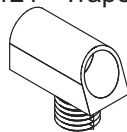
(A622 - Pé com Regulagem AKEO)



(A054 - Parafuso 3,5x12)



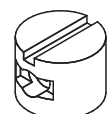
(A121 - Trapezio)



(A371 - Calço 7 - para dobradiça)



(A114 - Porca cilíndrica)



(A073 - cavilha 6,0x30)

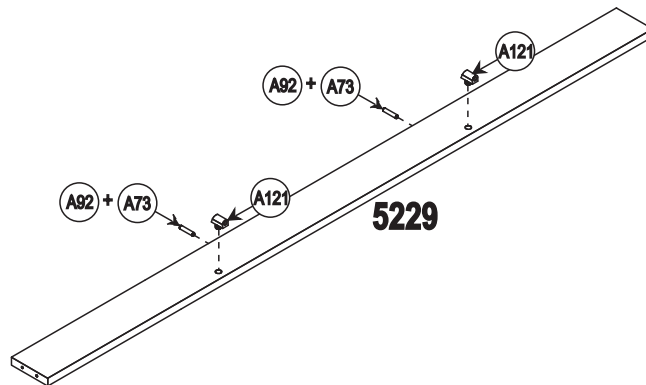
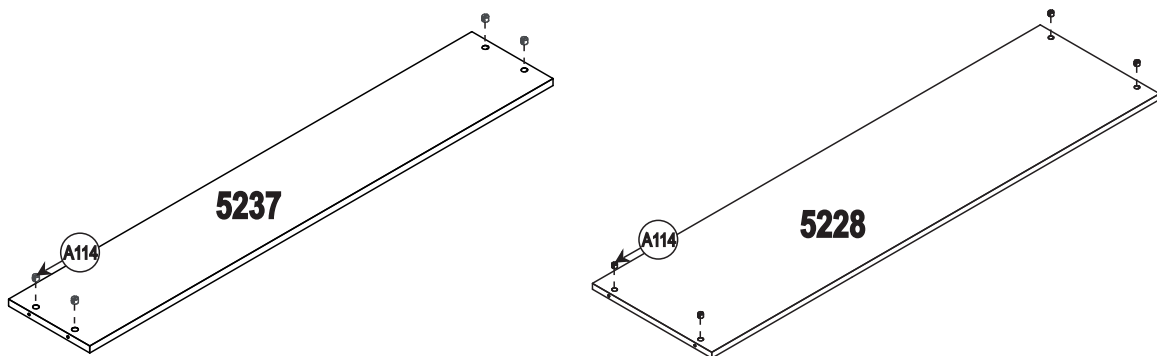
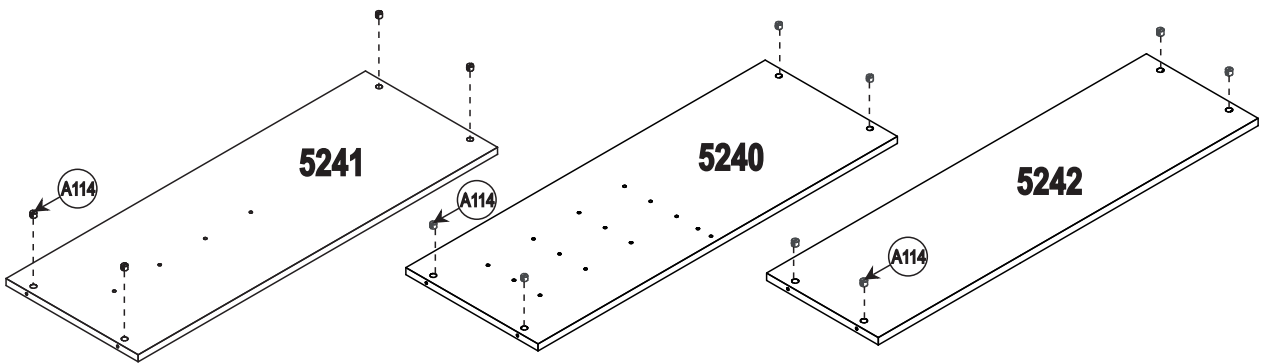
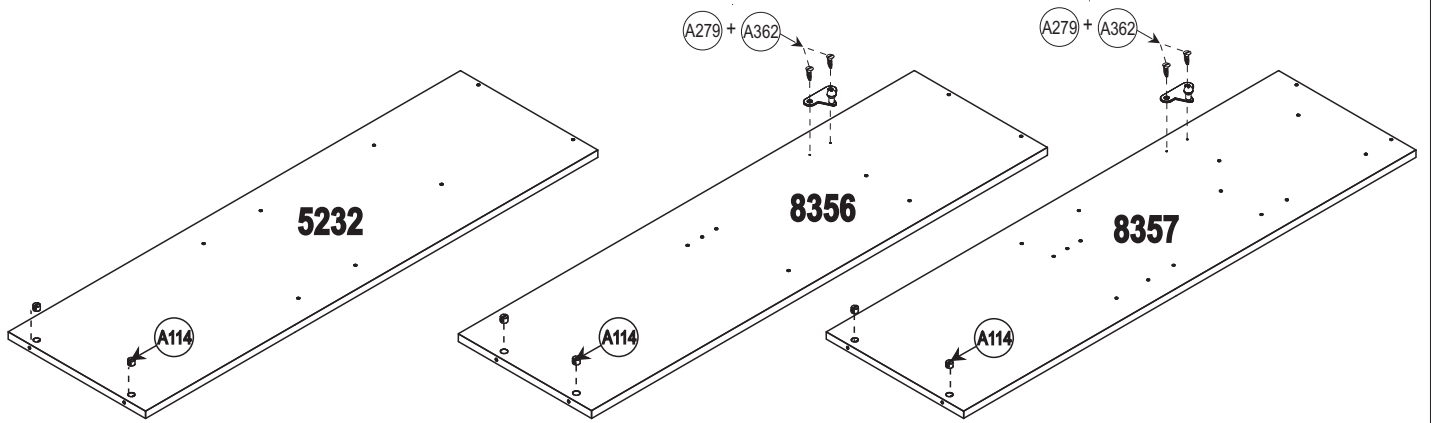


(A092 - Cola)



(A580 - Cor. telescópica 300 mm )





(A073 - cavilha 6,0x30)



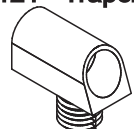
(A092 - Cola)

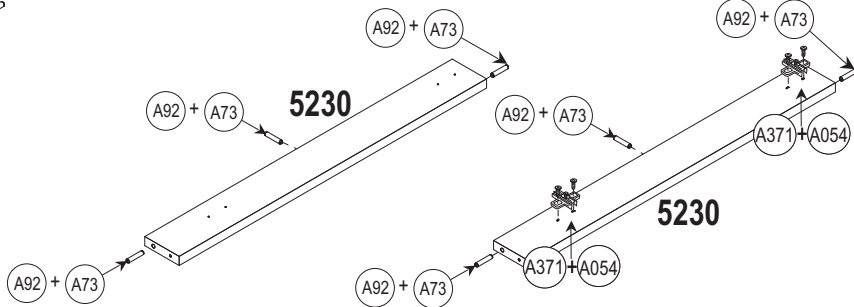
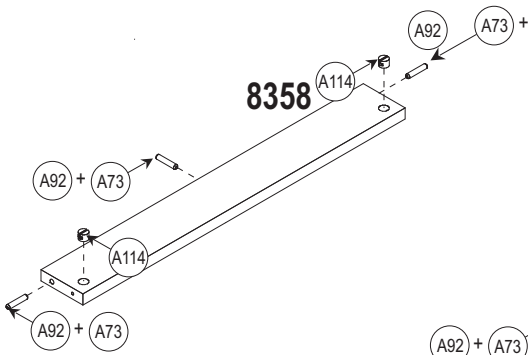
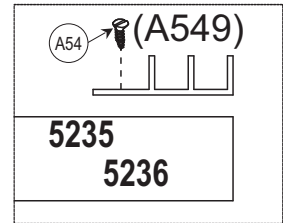
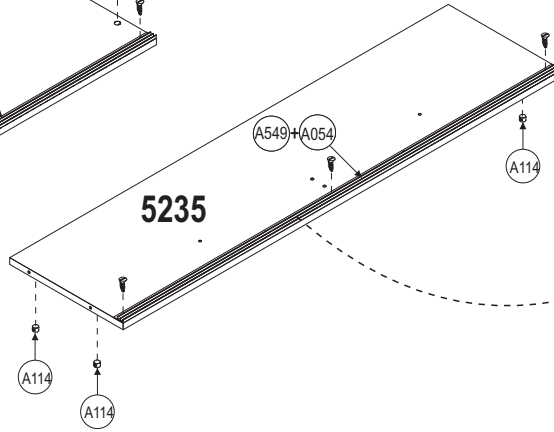
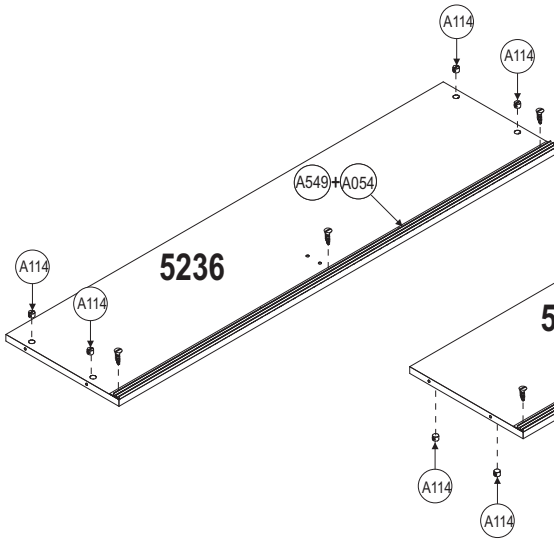
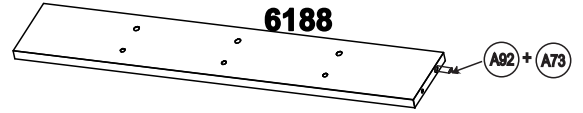
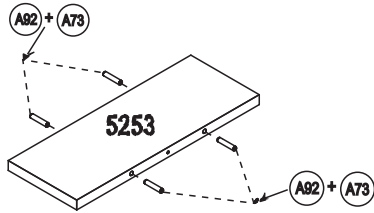
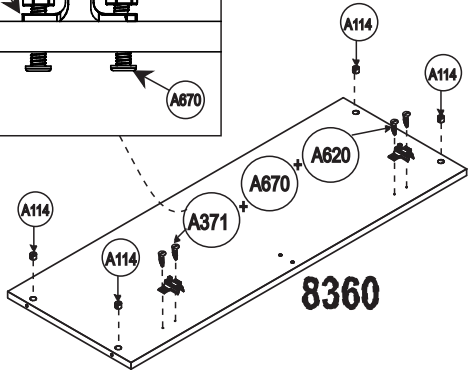
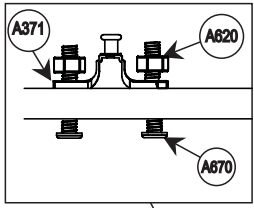


(A114 - Porca cilíndrica)



(A121 - Trapezio)





(A054 - Parafuso 3,5x12)

(A549 - Perfil para Vidro)

(A371 - Calço 7 - para dobradiça)

(A114 - Porca cilíndrica)

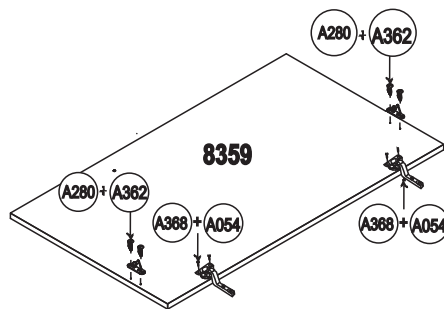
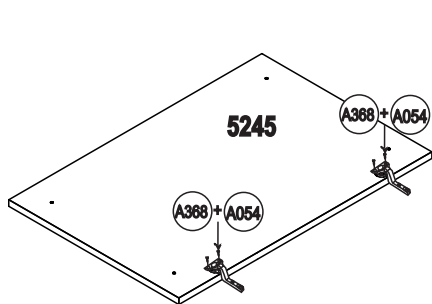


(A073 - cavilha 6,0x30)

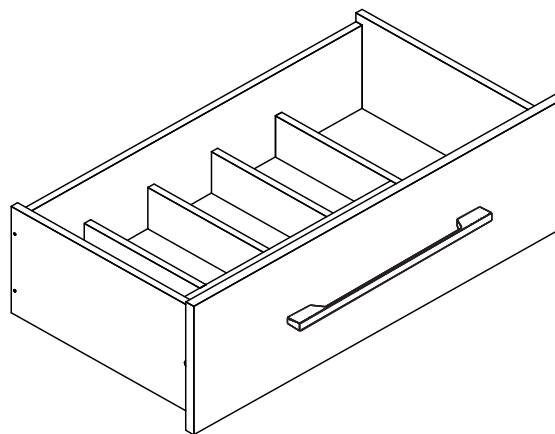
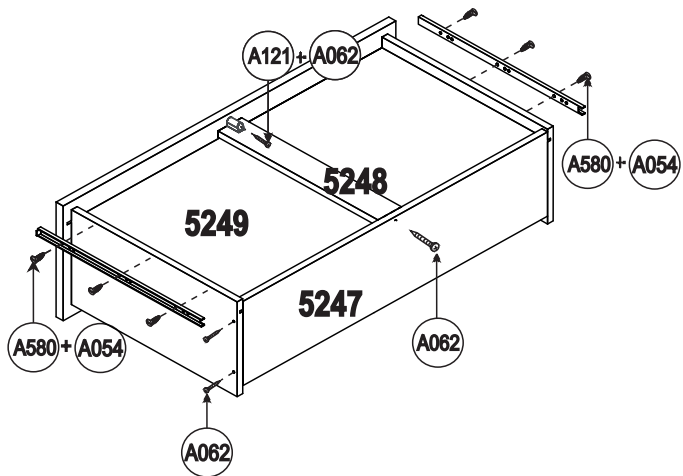
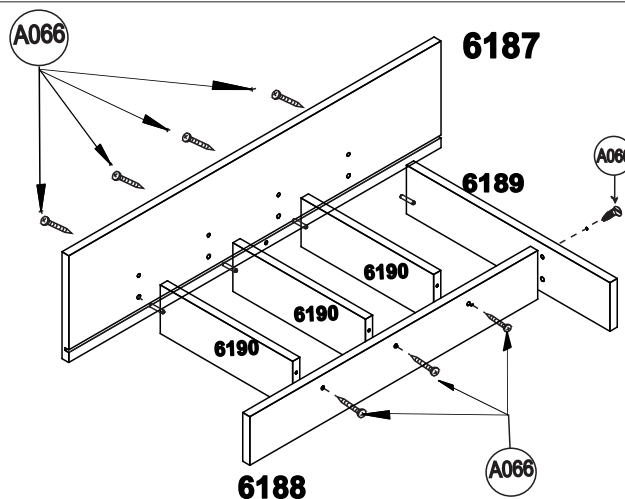
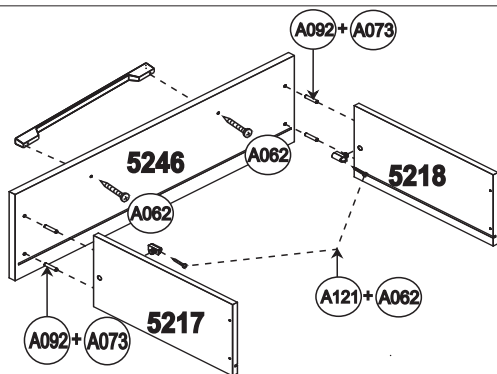


(A092 - Cola)





(A280 - suporte pistão para porta) (A368 - Dobradiça Ø 26) (A054 - Parafuso 3,5x12 CC) (A362 - Parafuso 3,5x16 CC)



(A054 - Parafuso 3,5x12) (A593 - Puxador 320 mm)

(A092 - Cola)

(A580 - Cor. Telescópica - 300 mm)

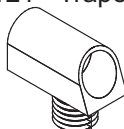


(A073 - cavilha 6,0x30)

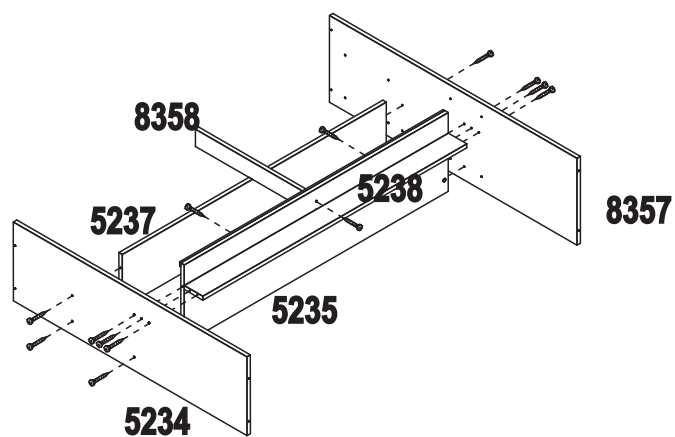
(A062 - Parafuso 3,5x25)

(A121 - Trapezio)

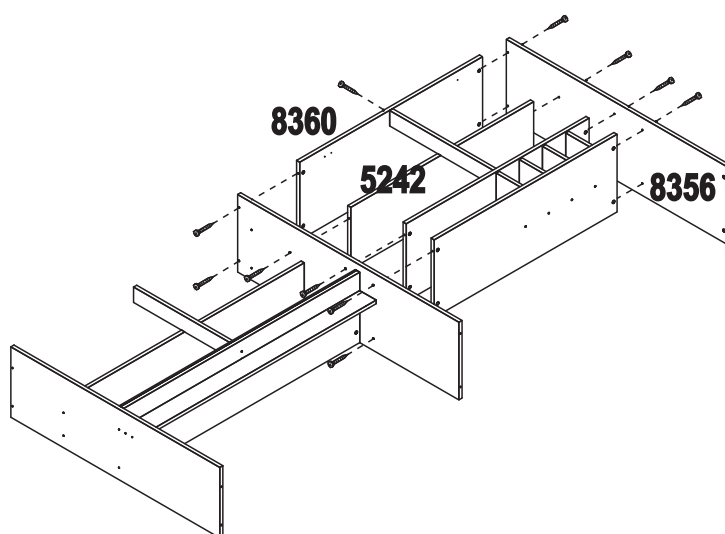
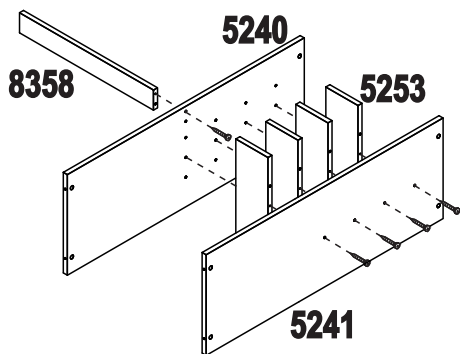
(A066 - Parafuso 4,0x40)



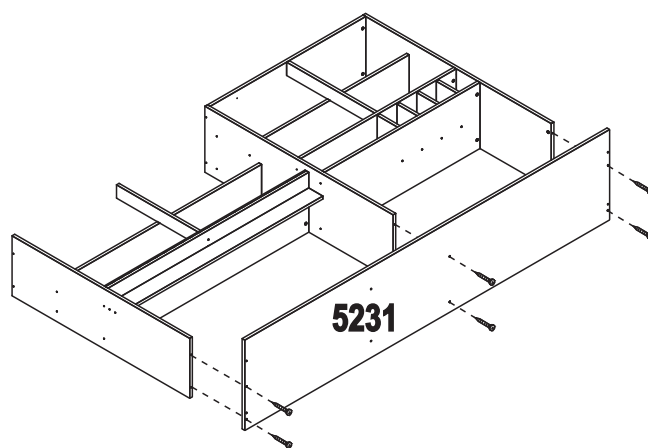
1



2



3



(A066 - Parafuso 4,0x40)

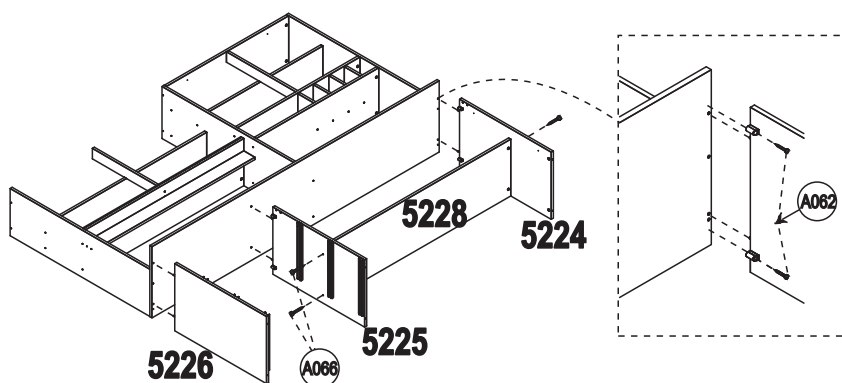


4

(A066 - Parafuso 4,0x40)

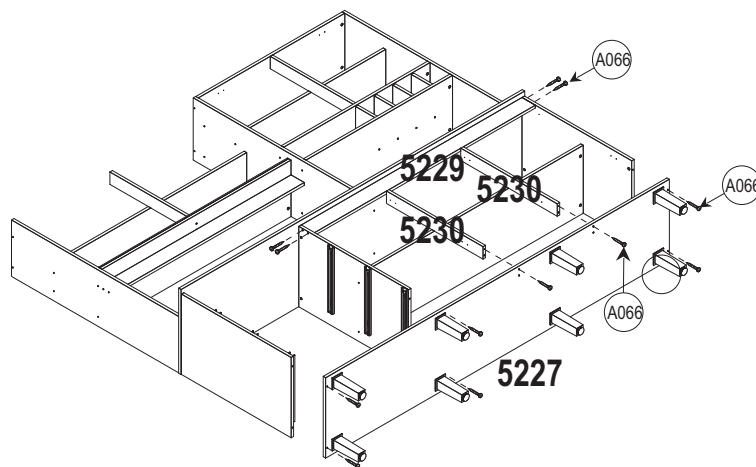


(A062 - Parafuso 3,5x25)



5

(A066 - Parafuso 4,0x40)

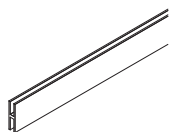


6

(A393 - Perfil H - 880 mm)

(A532 - Perfil H - 1.150 mm)

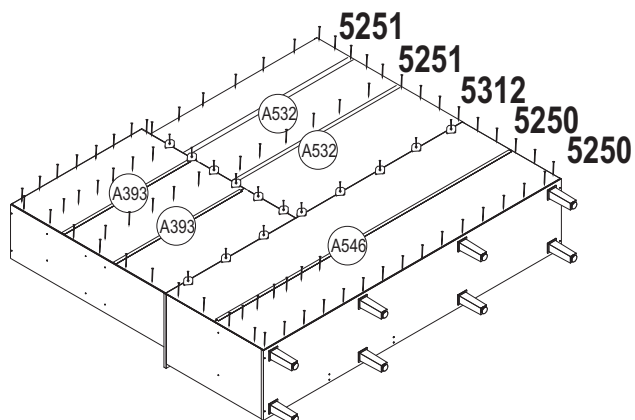
(A546 - Perfil H - 2.040 mm)



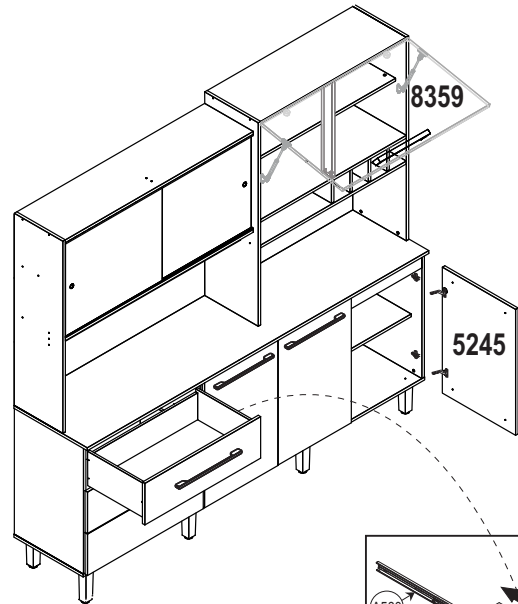
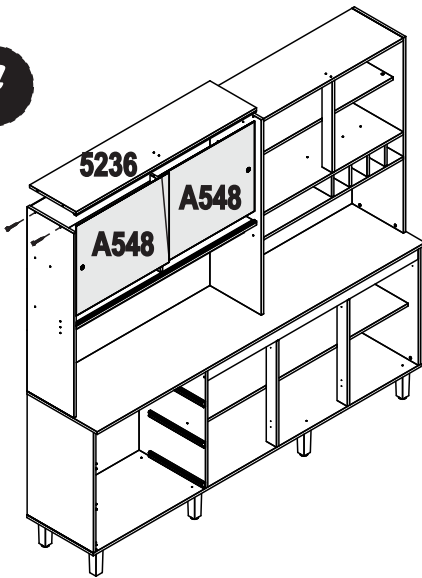
(A129 - Prego 10x10)



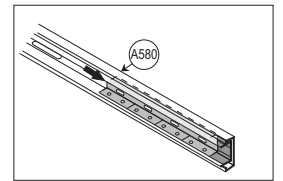
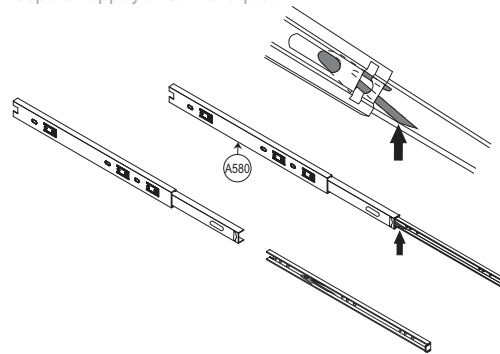
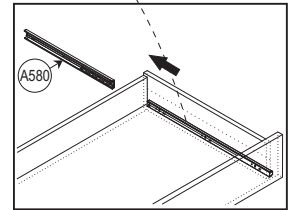
(A118 - Fixador de Fundos)



7



Para separar, presione a trava.  
Para separar los rieles presione la traba de seguridad.  
In order to detach the sliding, press the safety stopper device.  
Pour separer appuyez sur le loquet.



- In order to adjust correctly the door, please observe the picture. In order that the doors stay at the same level the adjustment should be done through the screw A374 from A371 accessory.
- Para ajustar correctamente la puerta, por favor observe la imagen. Para la permanencia de puertas en el mismo nivele el ajuste debería ser hecho por el tornillo A374 del accesorio de A371.
- Pour ajuster correctement la porte, observez s'il vous plaît l'image. Afin que les portes soit au même niveau l'ajustement devrait être fait par la vis A374 de l'accessoire A371.
- Para o ajuste ideal das portas, observe a foto em destaque. Para que as portas fiquem no mesmo nível, o ajuste deverá ser feito através do parafuso A374 do acessório A371.

