



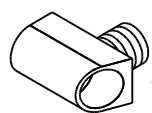




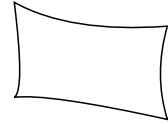
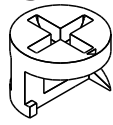
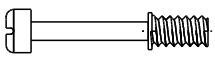
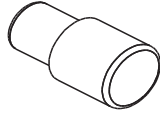
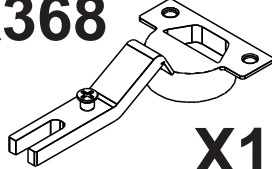
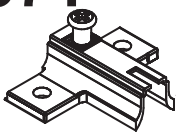






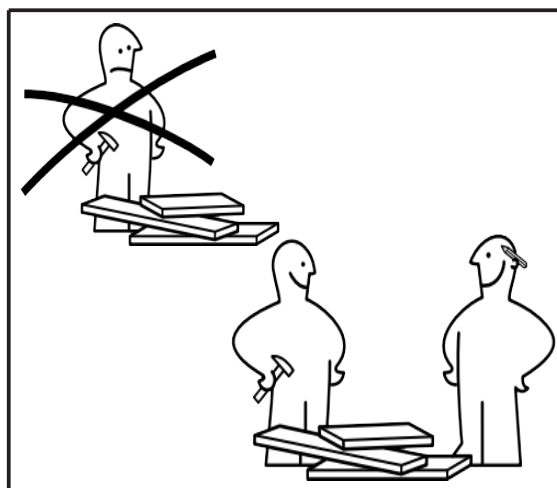
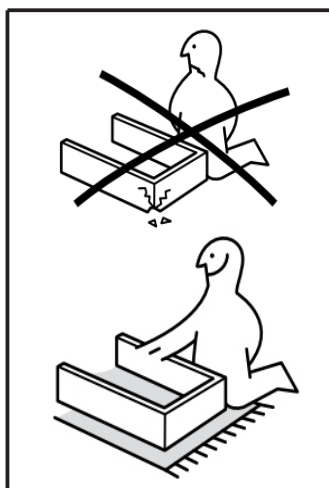
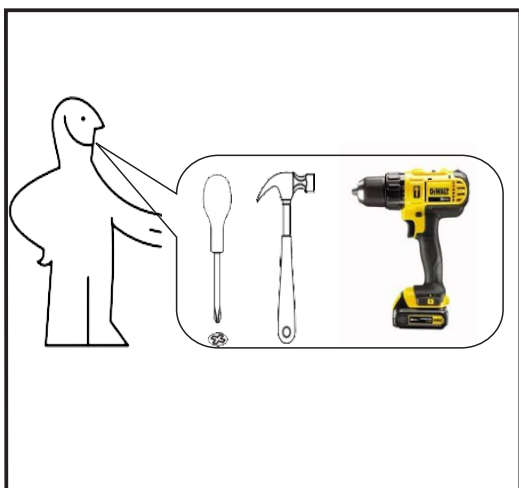
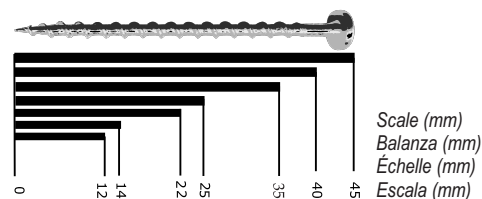
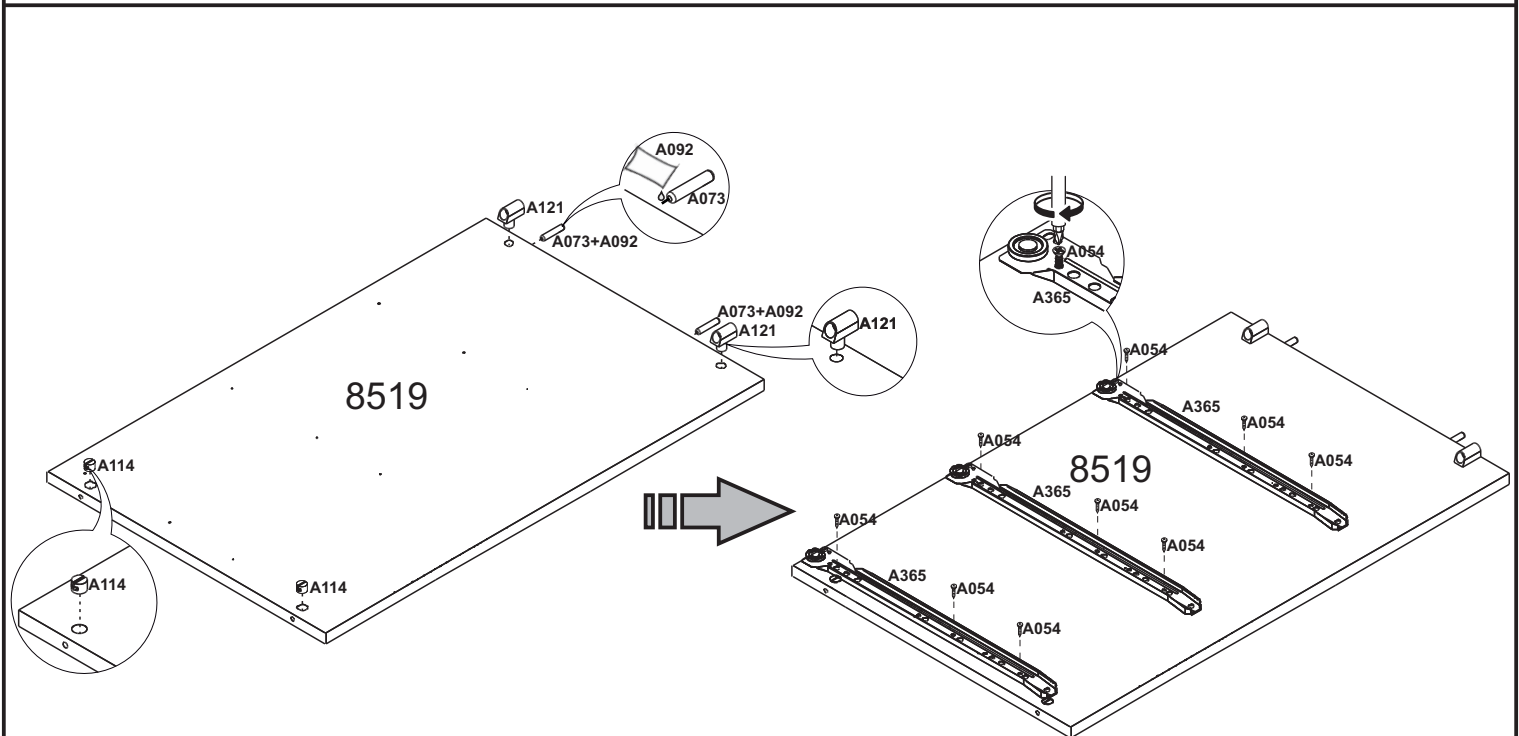
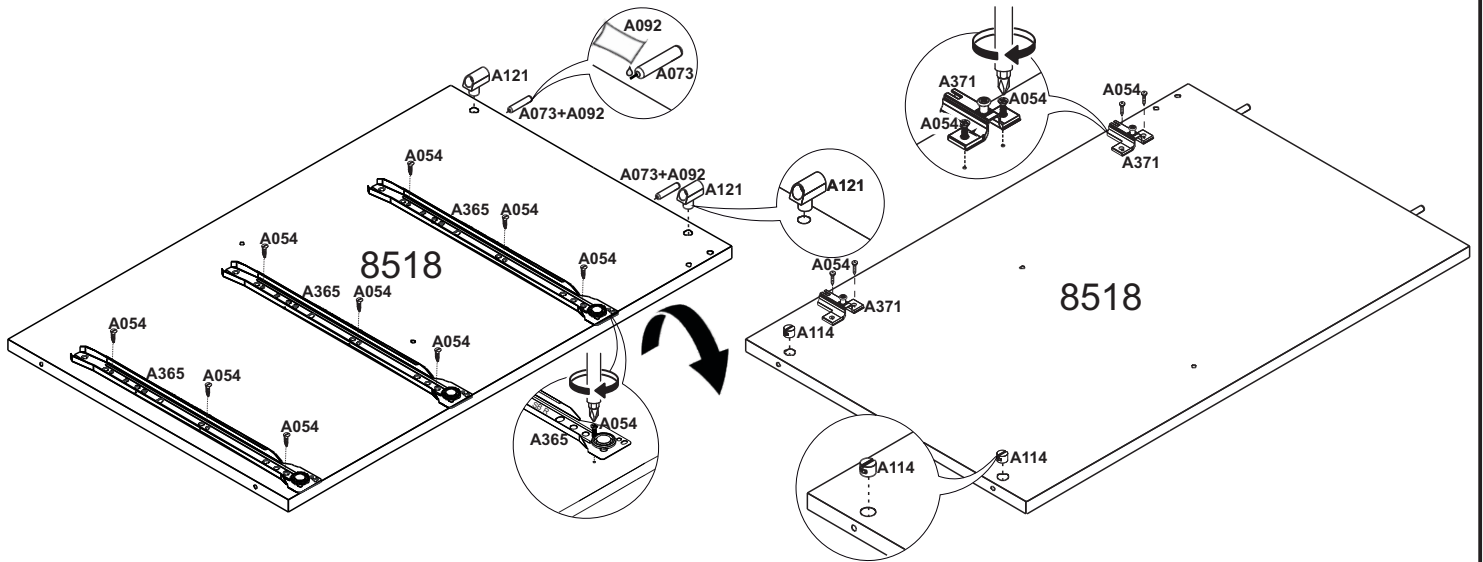
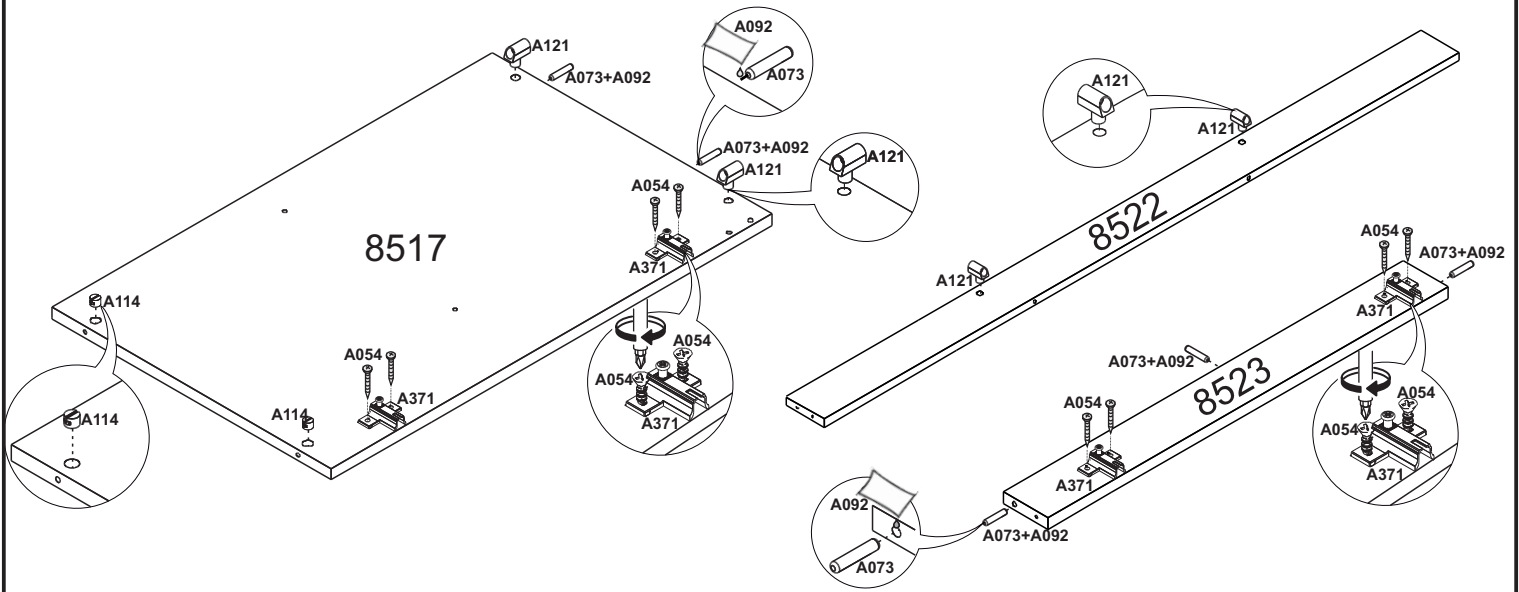


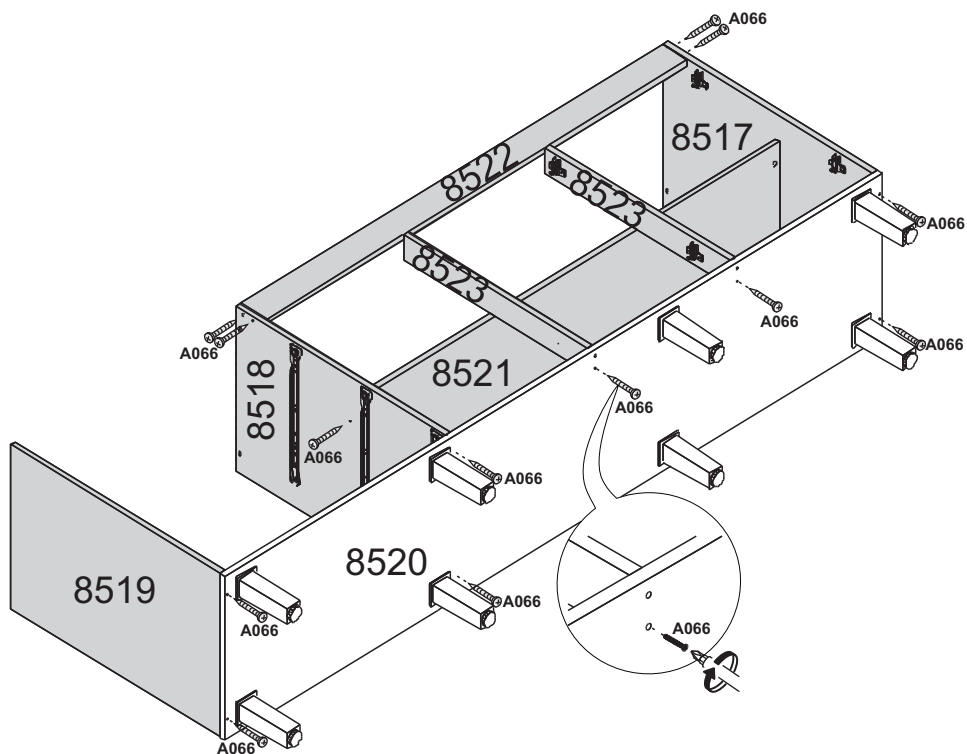
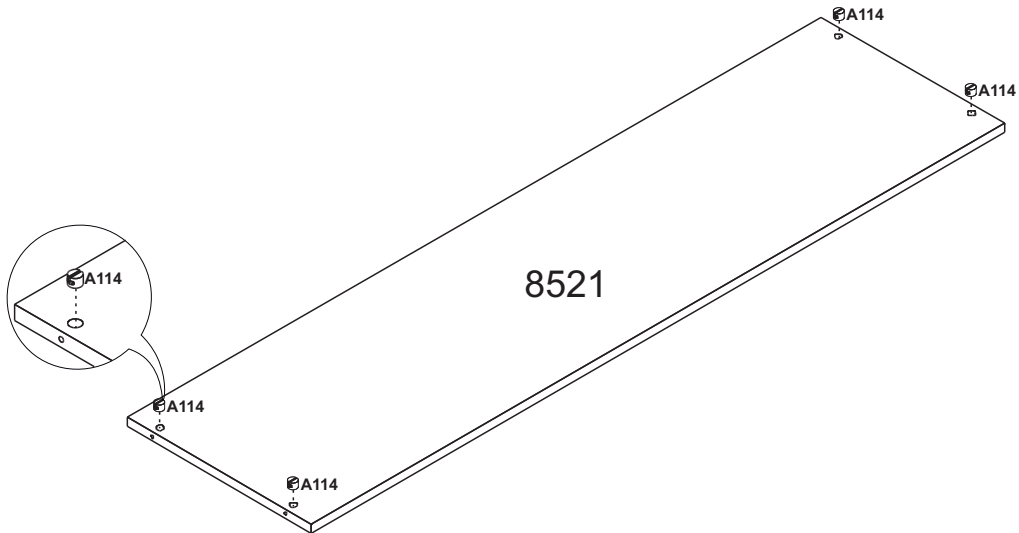
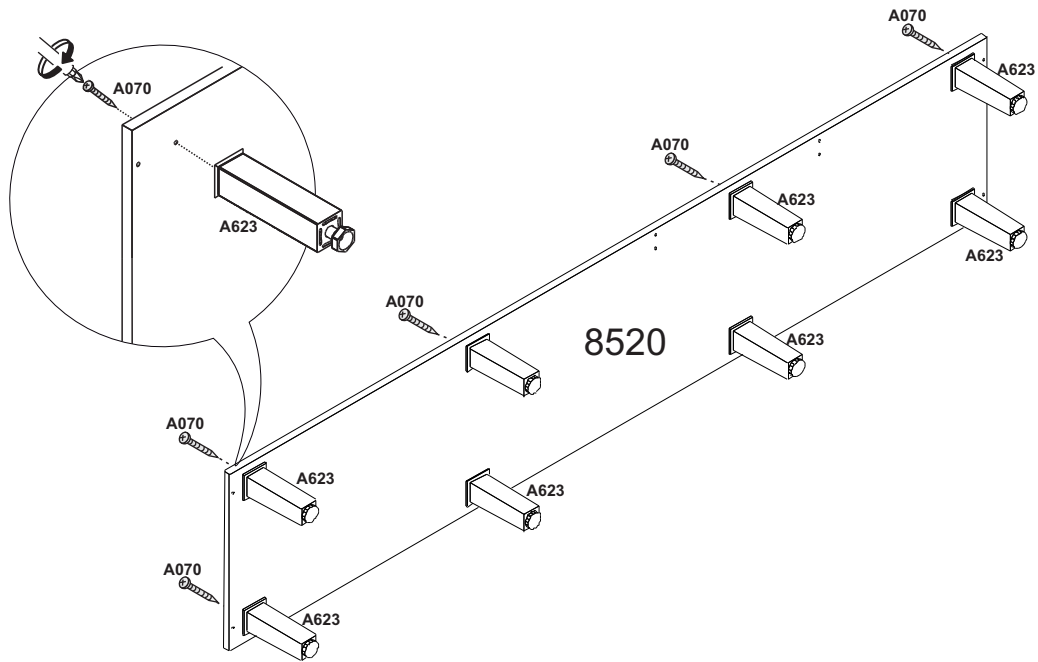
COD.	DESCRIÇÃO	DIMENSÃO = MM	QTD.	VOLUME
8517	LATERAL INF DIR	420x662x15	01	1/2
8518	LATERAL INTERNA	420x662x15	01	1/2
8519	LATERAL INF ESQ	420x662x15	01	1/2
8520	BASE	420x2074x15	01	1/2
8521	PRATELEIRA INF	355x1332x15	01	2/2
8522	BATENTE	80x1332x15	01	2/2
8523	BATENTE INF	65x582x15	02	1/2
8524	TAMPO	445x2074x15	01	2/2
8525	LATERAL SUPERIOR DIREITA	295x1070x15	01	2/2
8526	LAT SUPERIOR INTERNA	295x1070x15	01	2/2
8527	BATENTE SUPERIOR	65x652x15	01	1/2
8528	LAT SUP ESQ	250x1010x15	01	1/2
8529	LATERAL SUPERIOR MENOR	250x500x15	01	2/2
8530	BASE SUPERIOR MENOR	295x884x15	01	2/2
8531	BASE INTERMEDIARIA MENOR	295x884x15	01	2/2
8532	PRATELEIRA MENOR	227x884x15	01	2/2
8533	BASE SUPERIOR	250X1141X15	01	2/2
8534	BASE INTERMEDIARIA	250X1141X15	01	2/2

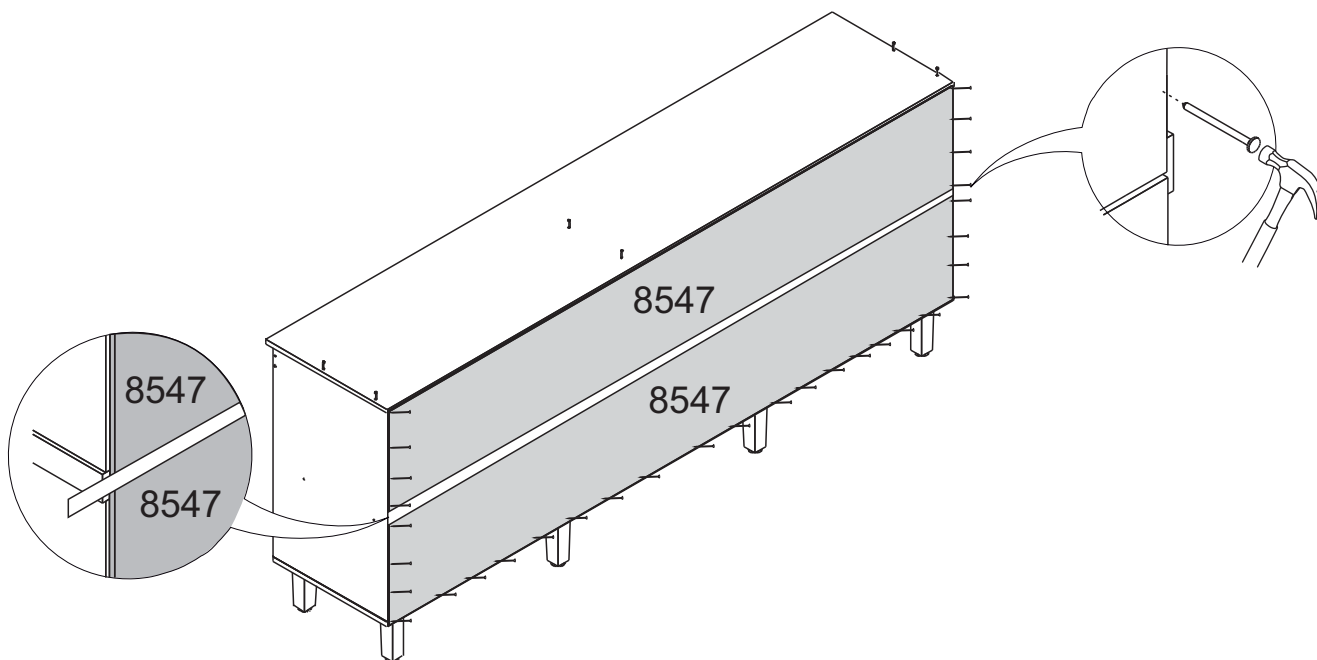
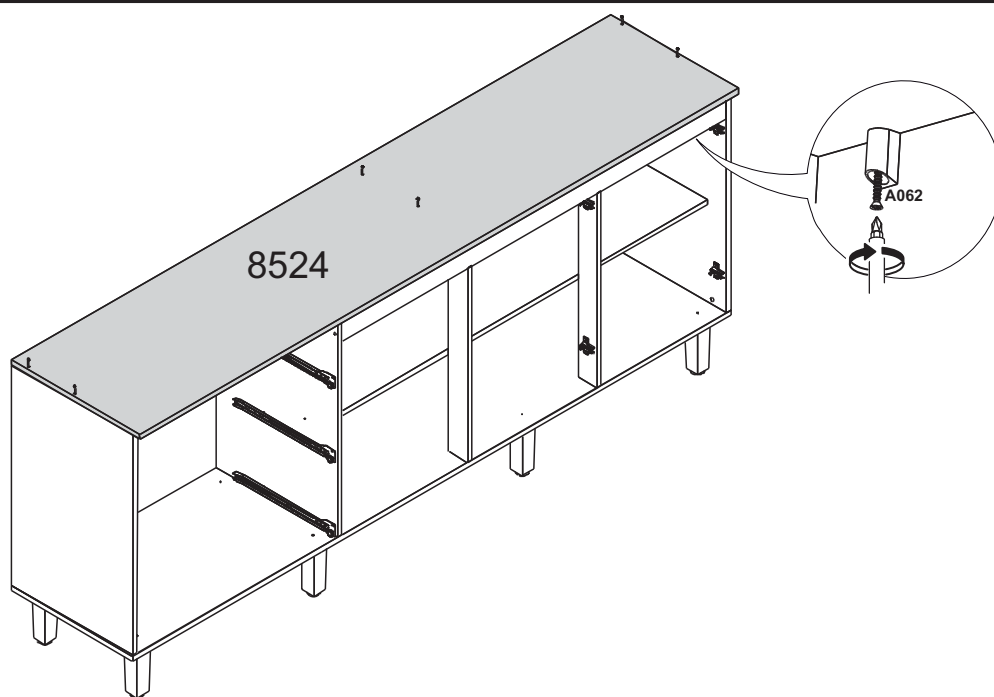
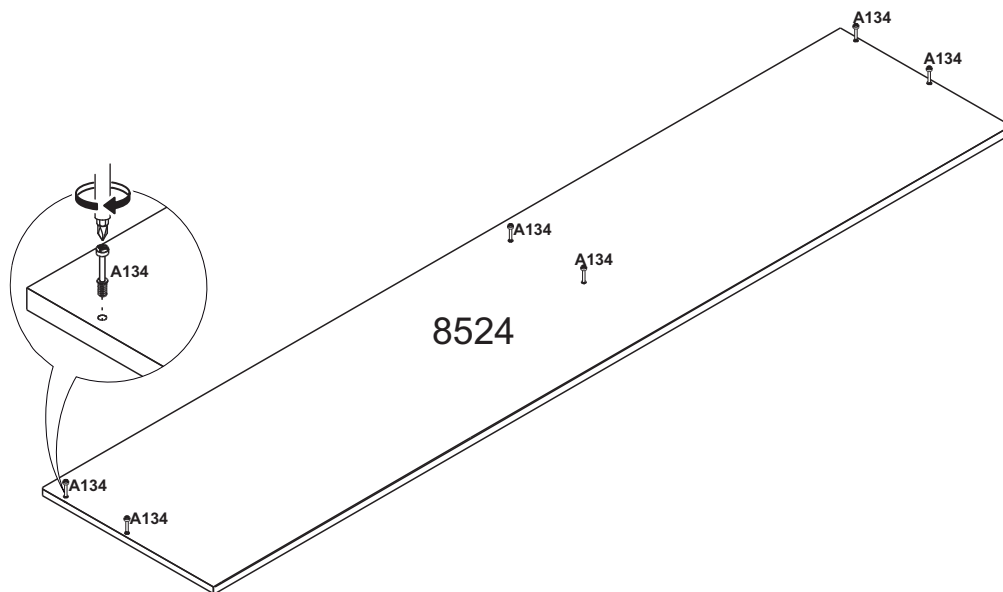
COD.	DESCRIÇÃO	DIMENSÃO = MM	QTD.	VOLUME
8535	PRATELEIRA INTERNA SUPERIOR	250x884x15	01	2/2
8536	PRATELEIRA DO GARRAFEIRO	242x242x15	01	2/2
8537	DIVISÓRIA DO GARRAFEIRO	240x335x06	04	1/2
8538	BATENTE SUPERIOR MAIOR	80x1141x15	01	1/2
8539	PORTA SUPERIOR	445x510x15	02	1/2
8540	PORTA SUPERIOR MAIOR	445x662x15	02	1/2
8541	PORTA INFERIOR	445x662x15	03	1/2
8542	FRENTE DE GAVETA	218x703x15	03	1/2
8543	LATERAL DE GAVETA	180x350x12	03	2/2
8544	LATERAL DE GAVETA	180x350x12	03	2/2
8545	CONTRA FUNDO	160x643x12	03	2/2
8546	FUNDO DE GAVETA	350x653x06	03	1/2
8547	FUNDO INFERIOR	339x2065x03	02	2/2
8548	FUNDO SUPERIOR	281x1160x03	02	1/2
8549	FUNDO SUPERIOR MENOR	356x903x03	03	1/2
8550	FUNDO SUPERIOR MAIOR	445x1160x03	01	2/2
8551	TRAVAMENTO DE GAVETA	50x338x12	03	1/2

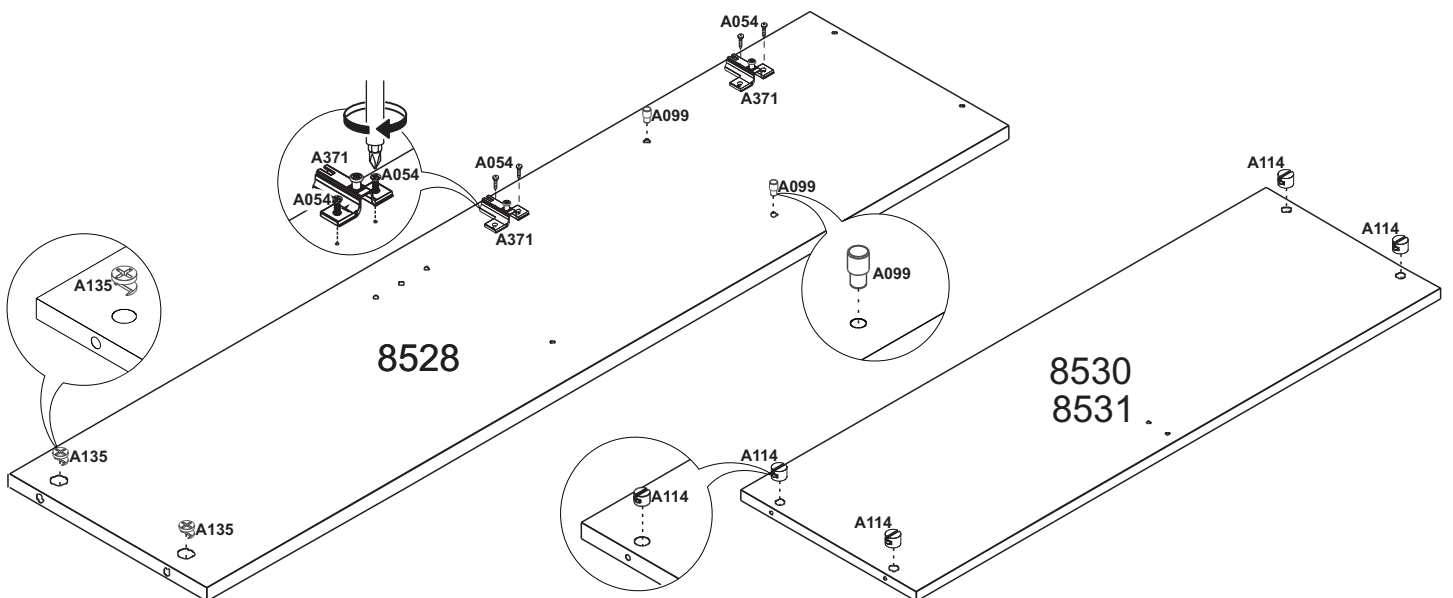
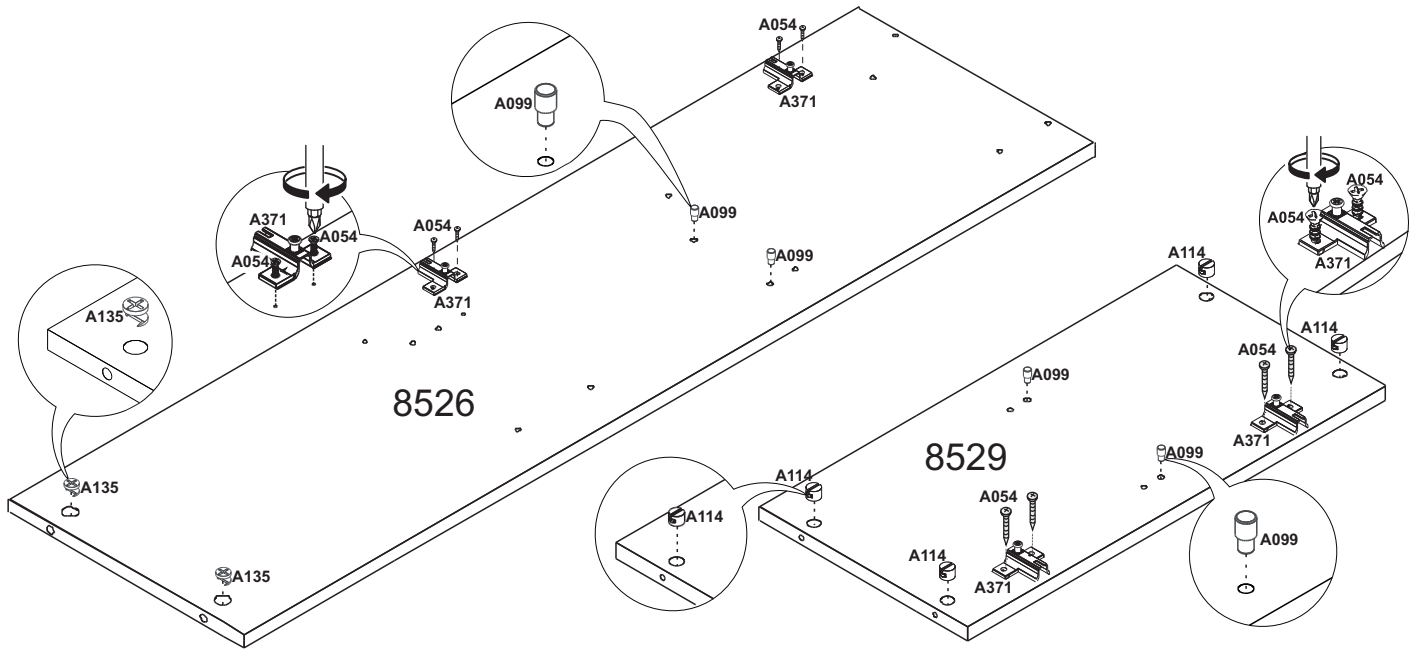
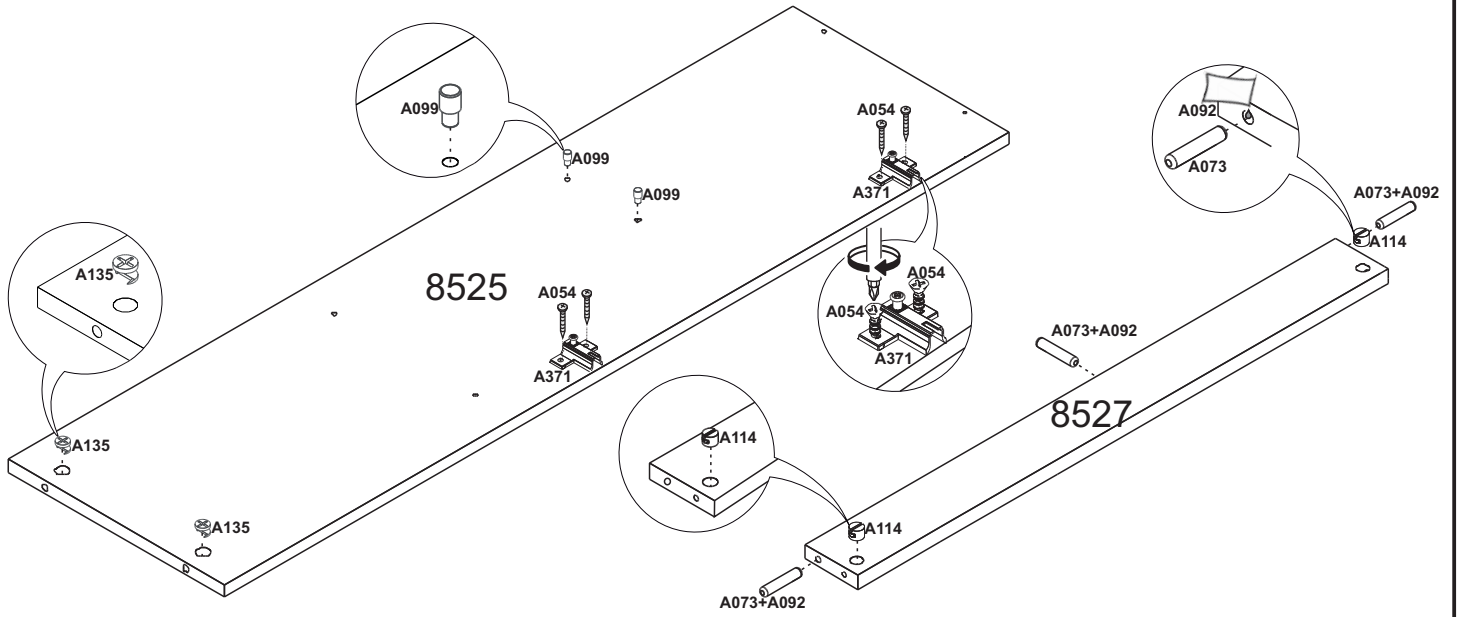
A066  X47	A070  X08	A062  X52	A054  X92
A121  X17	A129  X110	A118  X20	A114  X36
A073  X27	A092  X01	A135  X06	A134  X06
A099  X08	A368  X14	A371  X14	A546  X01
A532  X02	A440  X02	A593  X10	A623  X08
A365  X03			

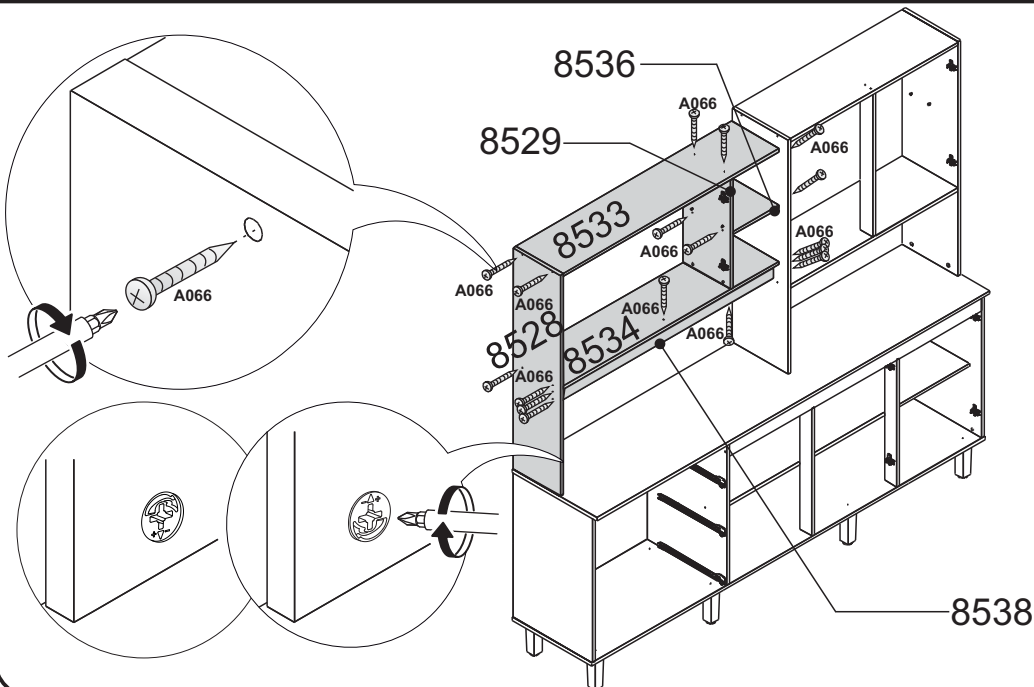
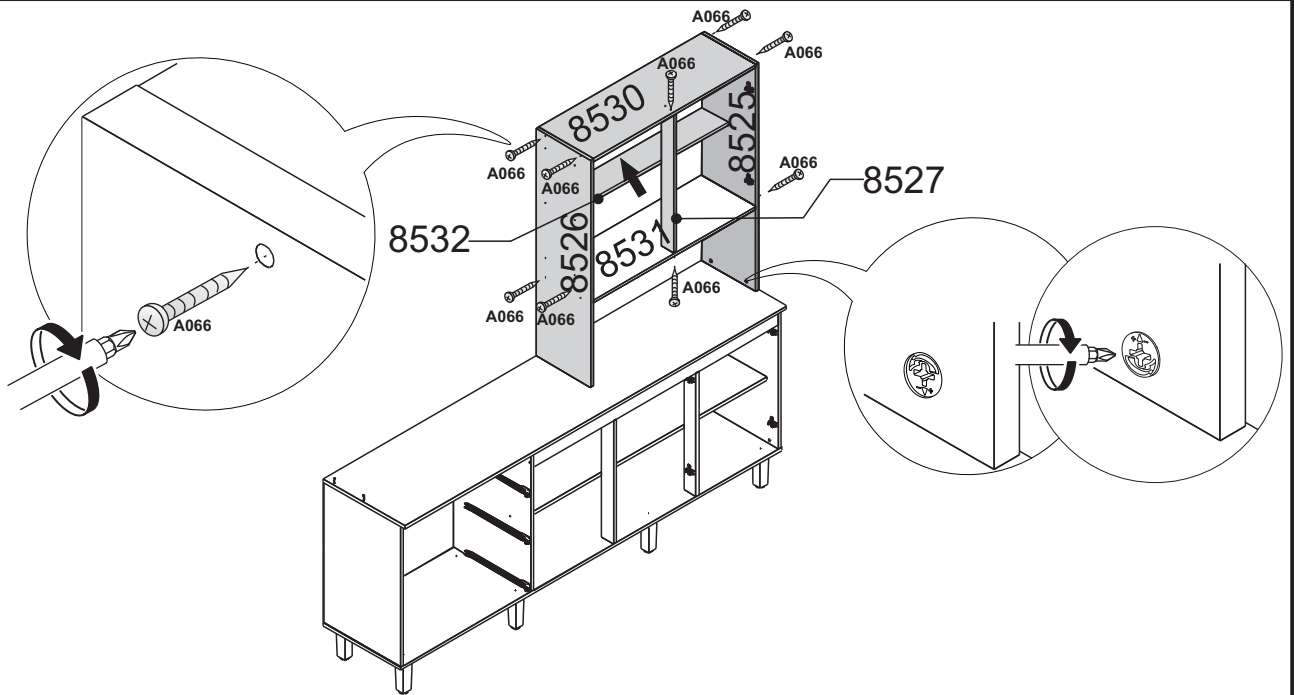
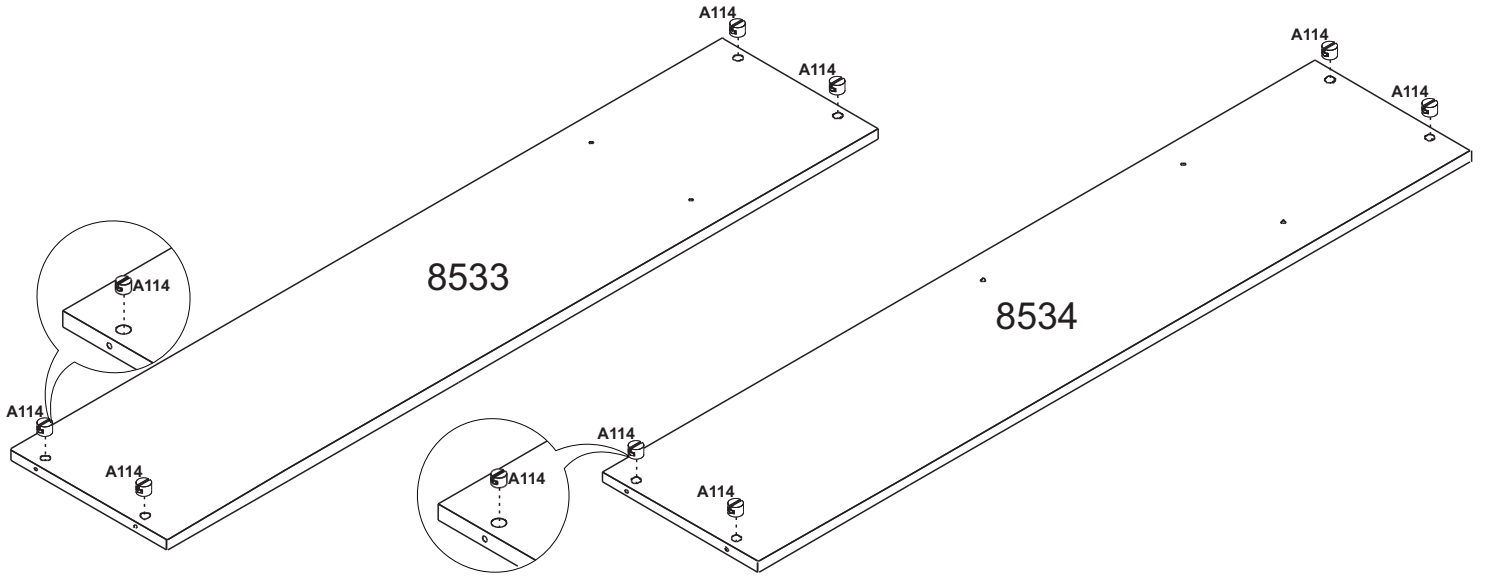


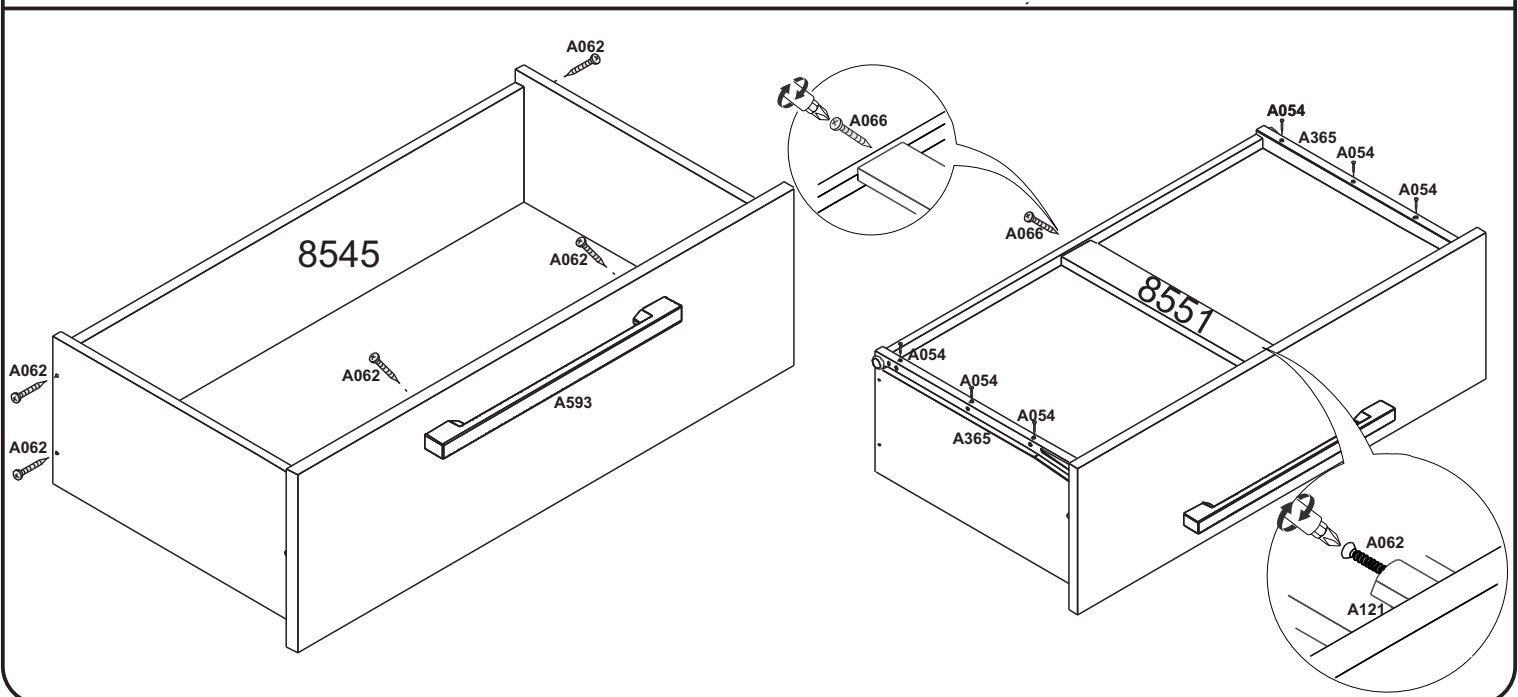
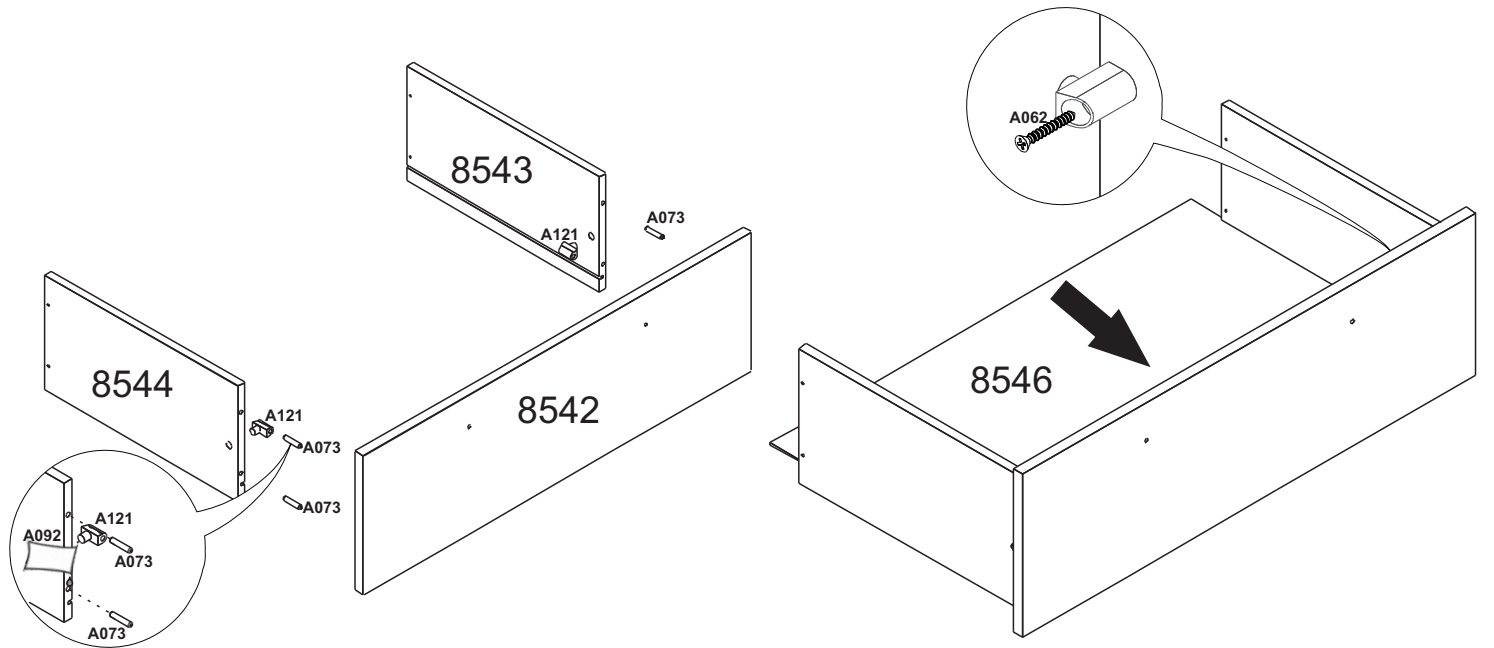
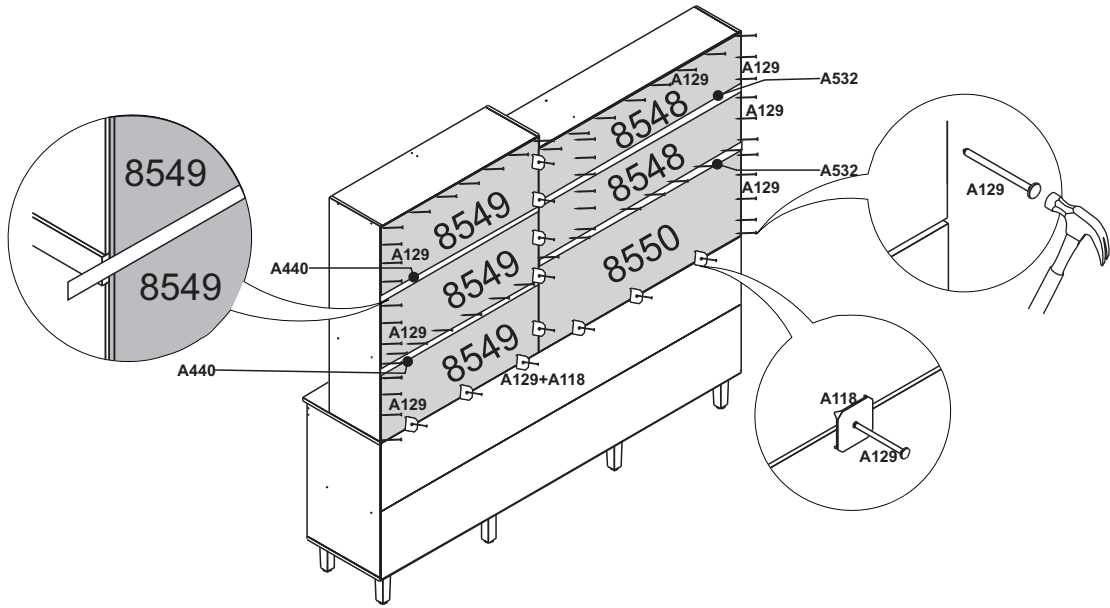


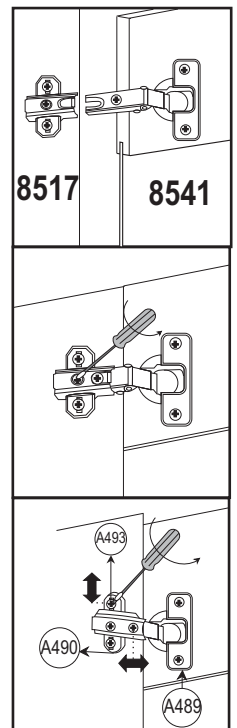
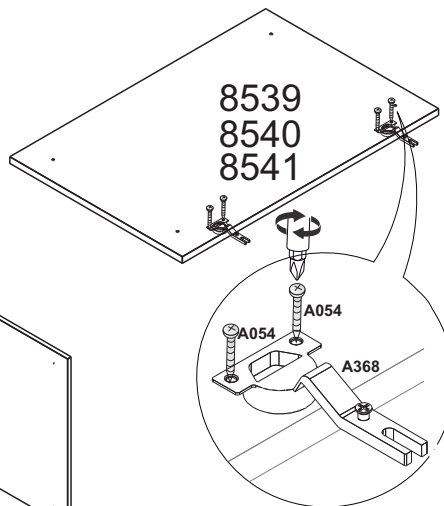
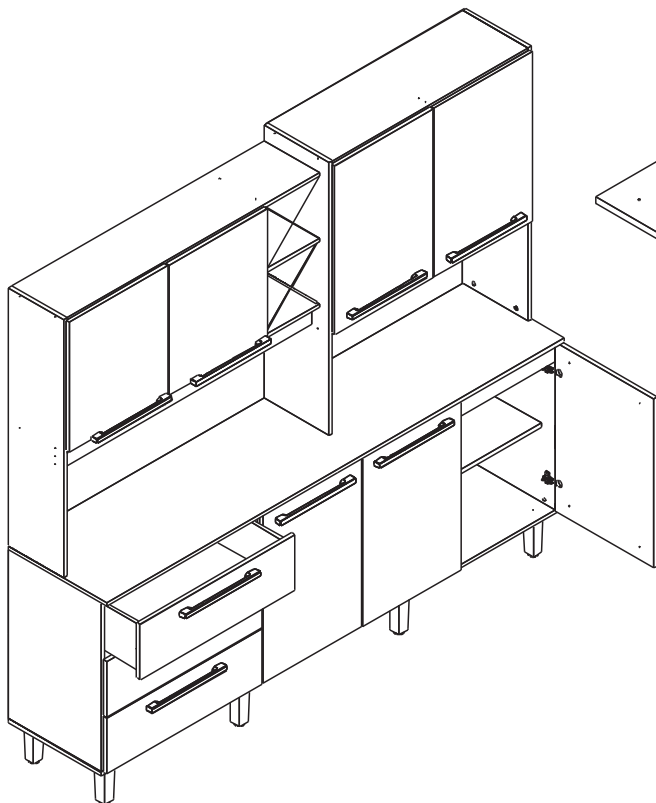
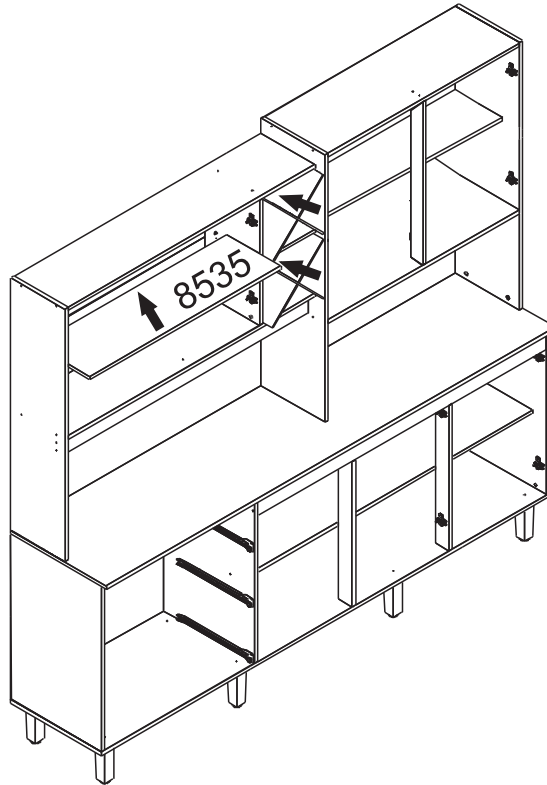












peça piece pieza

- * Em caso de problemas técnicos com o móvel, favor informar o número de lote, número da op e data de fabricação, identificados nas etiquetas das caixas, para o rastreamento interno do produto e solução do problema.
- * In case of technical problems with the product, please identify lot number, OP number and production date, located on the ticket boxes for Internal tracking and solution of the problem
- * En caso de problemas técnicos con el mueble, por favor informar el número del lote, número de la OP y fecha de producción, identificados en las etiquetas de las cajas, para el rastreamento interno del producto y solución del problema.

