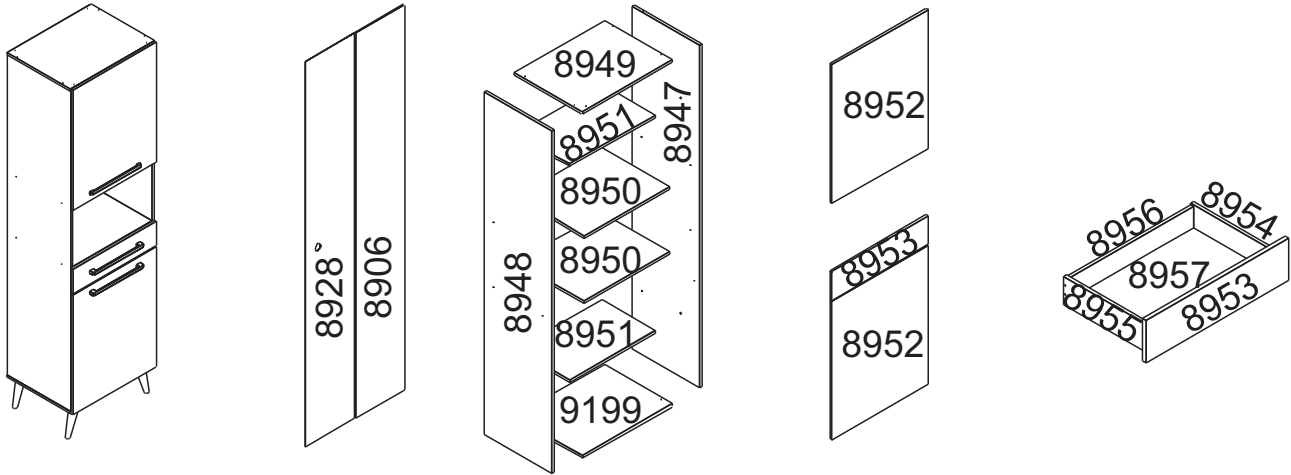


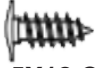

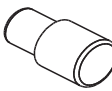


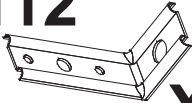
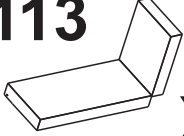
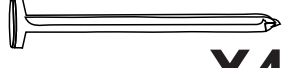

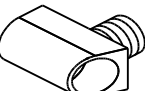


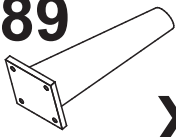


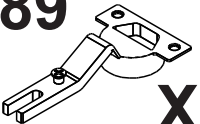
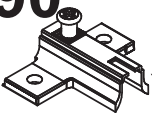




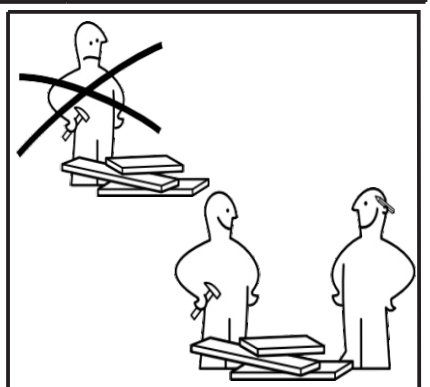
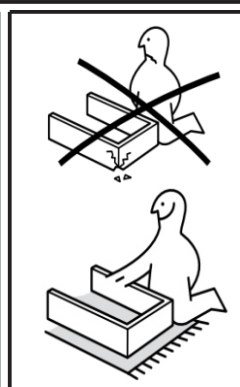
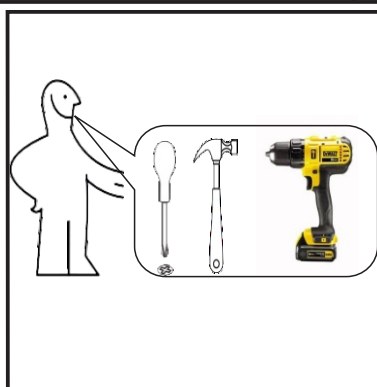
AxLxP 2142x590x463 MM



COD.	DESCRIÇÃO	DIMENSÃO=MM	QTD.	COD.	DESCRIÇÃO	DIMENSÃO=MM	QTD.
8947	LATERAL DIREITA	445X1945X15	01	8953	FRENTE DE GAVETA	150X585X15	01
8948	LATERAL ESQUERDA	445X1945X15	01	8954	LATERAL DIREITA DE GAVETA	100X350X12	01
8949	BASE SUPERIOR	445X590X15	01	8955	LATERAL ESQUERDA DE GAVETA	100X350X12	01
9199	BASE INFERIOR	445X590X15	01	8956	CONTRA FUNDO	95X509X12	01
8950	BASE INTERMEDIARIA	445X558X15	02	8957	FUNDO DE GAVETA	350X519X03	01
8951	PRATELEIRA	350X558X15	02	8928	FUNDO TRASEIRO FURADO	290X1970X03	01
8952	PORTA	585X730X15	02	8906	FUNDO TRASEIRO	290X1970X03	01

A066  X16	A567  X16	A193  X18	A493  X16
A098  X08	A073  X04	A070  X06	A112  X02
A113  X02	A129  X40	A115  X02	A112  X02
A092  X01	A703  X03	A689  X04	A491  X01
A580  X01	A489  X04	A490  X04	A062  X06

A195  X06
--



ANTES DE COLOCAR O ACESSÓRIO A489, ESCOLHER PARA QUAL LADO A PORTA VAI ABRIR

