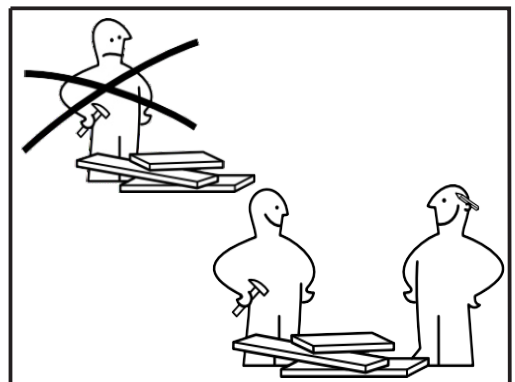
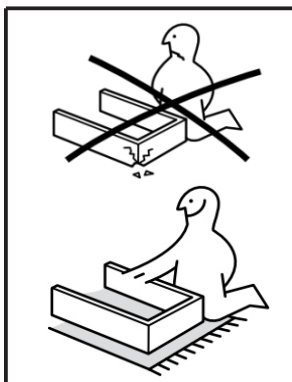
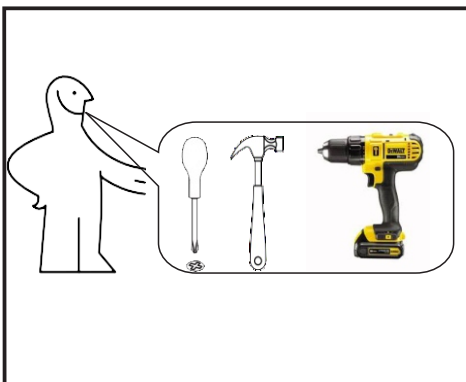


COD	DESCRIÇÃO	DIMENSÃO=MM	QTD
8958	LATERAL DIREITA	445X1945X15	01
8959	LATERAL ESQUERDA	445X1945X15	01
8960	BASE	445X590X15	01
9200	BASE SUPERIOR	445X590X15	01
8961	BASE INTERMEDIARIA	445X558X15	01

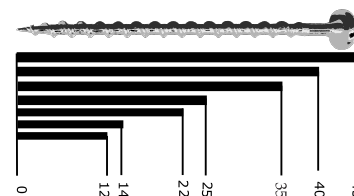
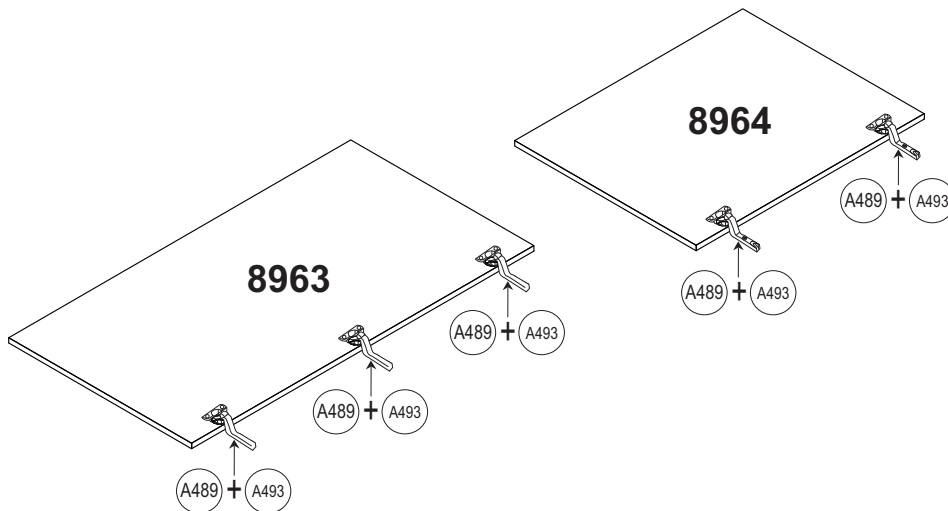
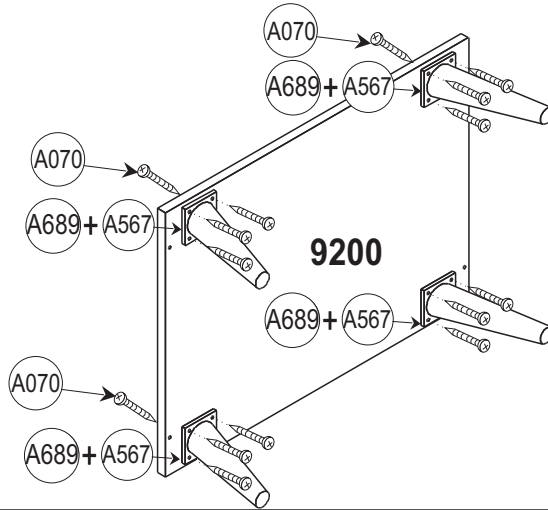
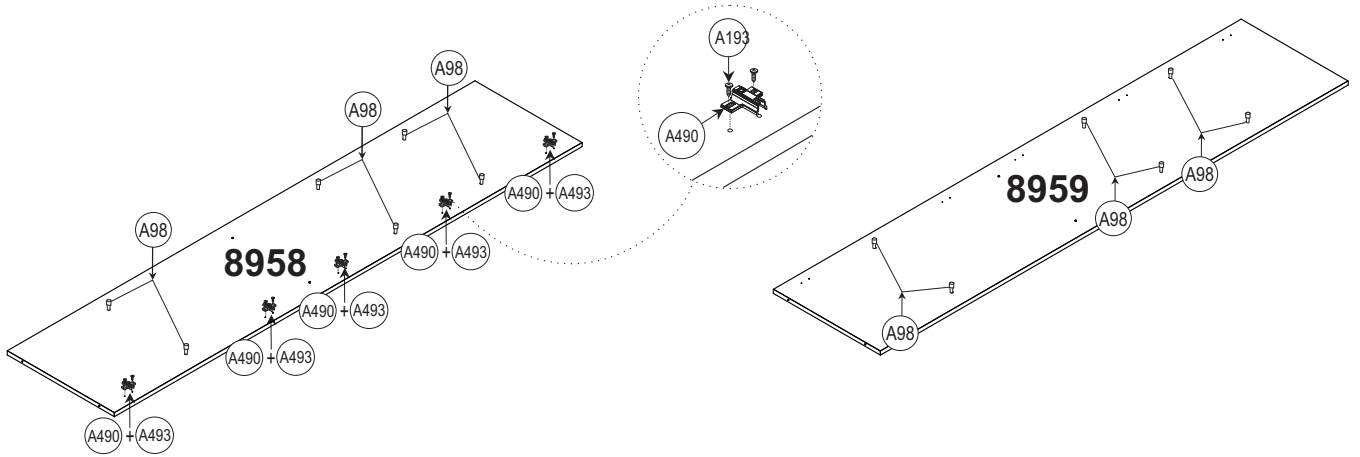
COD	DESCRIÇÃO	DIMENSÃO=MM	QTD
8962	PRATELEIRA	350X558X15	03
8963	PORTA MAIOR	585X1238X15	01
8964	PORTA	585X730X15	01
8965	FUNDO TRASEIRO	290X1970X03	02

accessories accesorios accessoires acessórios

A066 4,0X40 CC X12	A195 4,0X30 CC X04	A493 4,0X14 CC X18	A567 4,0X16 CC X16
A193 3,5X12 CF X06	A098 X12	A070 5,0X45 CF X06	A115 X02
A112 X02	A113 X02	A129 X40	A703 320 MM X02
A689 X04	A491 1945 MM X01	A489 X05	A490 X05

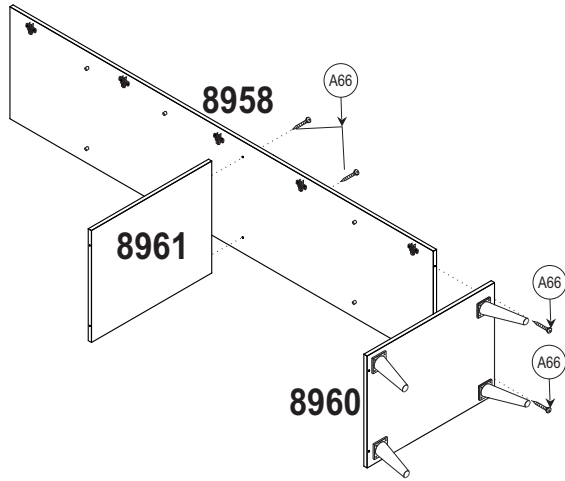


ANTES DE COLOCAR O ACESSÓRIO A489, ESCOLHER PARA QUAL LADO A PORTA VAI ABRIR

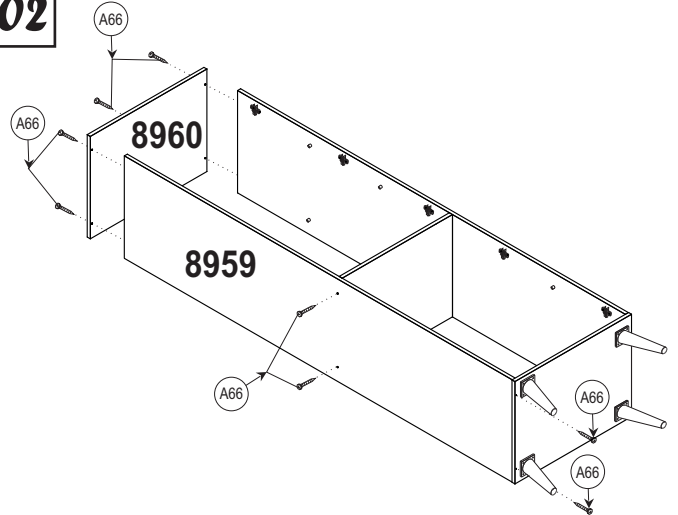


Scale (mm)
Balanza (mm)
Échelle (mm)
Escala (mm)

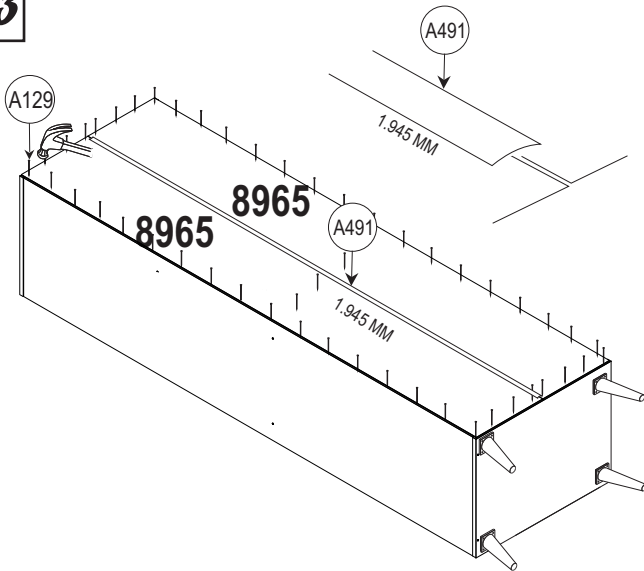
01



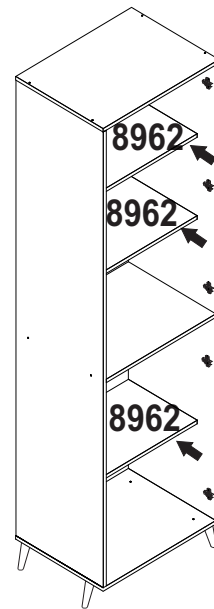
02



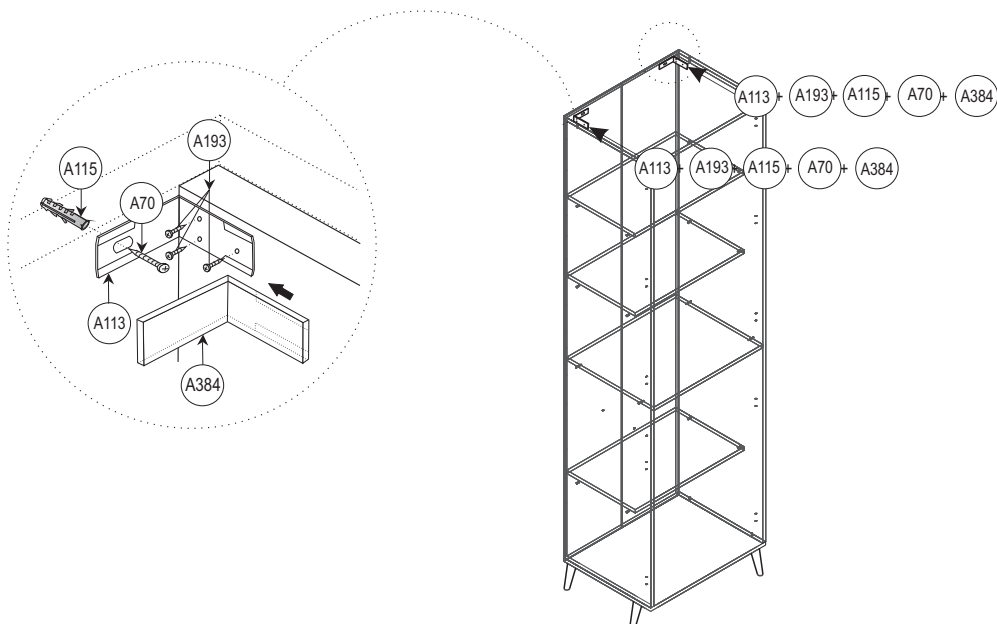
03



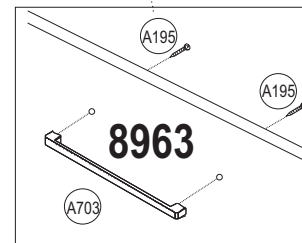
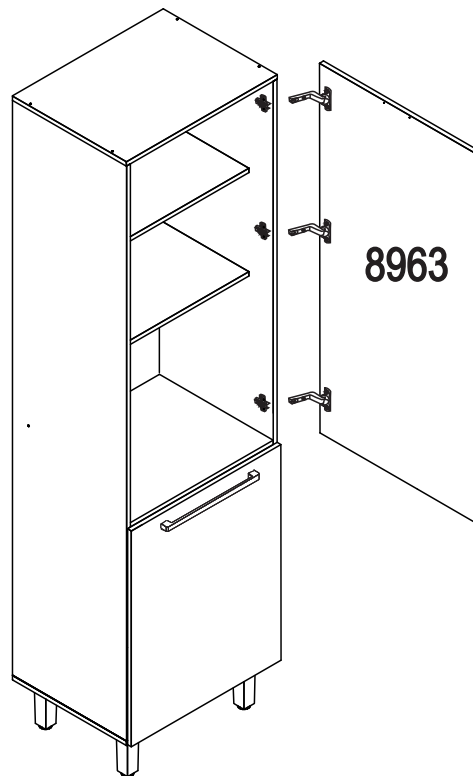
04



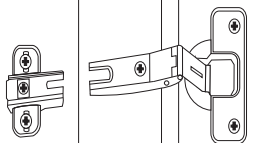
05



06



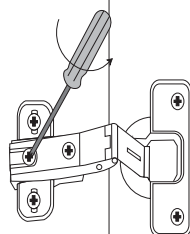
07



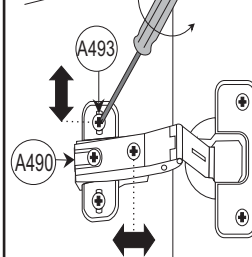
7059

7061

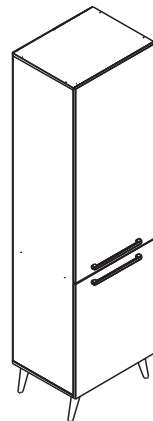
08



09



10



- In order to adjust correctly the door, please observe the picture. In order that the doors stay at the same level the adjustment should be done through the screw A493 from A490 accessory.
- Para ajustar correctamente la puerta, por favor observe la imagen. Para la permanencia de puertas en el mismo nivel el ajuste deberá ser hecho por el tornillo A493 del accesorio de A490.
- Pour ajuster correctement la porte, observez s'il vous plaît l'image. Afin que les portes soient au même niveau l'ajustement devrait être fait par la vis A493 de l'accessoire A490.
- Para o ajuste ideal das portas, observe a foto em destaque. Para que as portas fiquem no mesmo nível, o ajuste deverá ser feito através do parafuso A493 do acessório A490.