
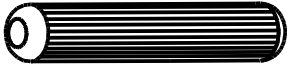




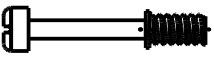


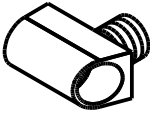








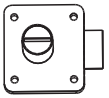



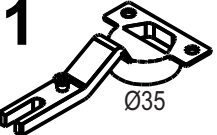
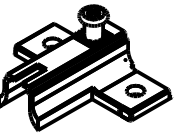



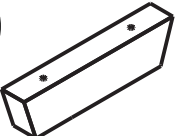
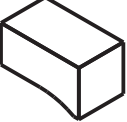



COD.	DESCRIÇÃO	DIMENSÃO=MM	QTD.	VOL.	COD.	DESCRIÇÃO	DIMENSÃO=MM	QTD.	VOL.
9357	LATERAL DIREITA	535X2295X15	01	2/5	9378	DISTANCIADOR	55X1030X15	02	1/5
9358	LATERAL ESQUERDA	535X2295X15	01	2/5	9379	DISTANCIADOR TRASEIRO	55X1030X15	02	1/5
9359	LATERAL INTERNA DIREITA	535X2295X15	01	3/5	9380	FRENTE DE GAVETA	220X768X15	04	3/5
9360	LATERAL INTERNA ESQUERDA	535X2295X15	01	3/5	9381	FRENTE DE GAVETA MENOR	113X768X15	01	3/5
9361	LATERAL INTERNA MENOR	442X800X15	01	3/5	9382	LATERAL DIREITA DE GAVETA	160X350X12	04	2/5
9362	BASE INFERIOR	535X2665X15	01	1/5	9383	LATERAL ESQUERDA DE GAVETA	160X350X12	04	2/5
9363	BASE SUPERIOR	535X2665X15	01	1/5	9384	LATERAL MENOR DE GAVETA DIREITA	98X350X12	01	2/5
9364	PRATELEIRA DO MALEIRO	529X868X15	02	1/5	9385	LATERAL MENOR DE GAVETA ESQUERDA	98X350X12	01	2/5
9365	PRATELEIRA	295X868X15	01	1/5	9386	CONTRA FUNDO	140X709X12	04	2/5
9366	PRATELEIRA MENOR	426X426X15	02	3/5	9387	CONTRA FUNDO MENOR	80X709X12	01	2/5
9367	PRATELEIRA INFERIOR MENOR	426X426X15	02	3/5	9388	DIVISORIA MAIOR DE GAVETA	60X708X06	01	2/5
9368	TAMPO MENOR	445X445X15	01	3/5	9389	DIVISORIA MENOR DE GAVETA	60X338X06	02	2/5
9369	TAMPO SUPERIOR	529X868X15	01	1/5	9390	DIVISÃO	442X595X15	01	1/5
9370	TAMPO DO GAVETEIRO	445X868X15	01	1/5	9391	TRAVAMENTO	55X868X15	01	1/5
9371	MOLDURA FRONTAL	75X2695X25	01	5/5	9392	TRAVAMENTO DE GAVETA	50X338X12	05	1/5
9372	MOLDURA LATERAL	75X490X25	02	5/5	9393	PORTA	437X2315X15	06	4/5
9373	MOLDURA TRASEIRA	75X2545X25	01	5/5	9394	PERFIL TRASEIRO	70X2294X15	02	2/5
9374	MOLDURA SUPERIOR	55X2693X25	01	5/5	9395	FUNDO DE GAVETA	350X719X03	05	2/5
9375	MOLDURA SUPERIOR LATERAL	55X510X25	02	5/5	9396	FUNDO TRASEIRO	440X2325X03	02	2/5
9376	MOLDURA SUPERIOR MAIOR	55X2725X25	01	5/5	9397	FUNDO TRASEIRO MENOR	416X2325X03	04	2/5
9377	MOLDURA SUPERIOR LATERAL MAIOR	55X526X25	02	5/5					

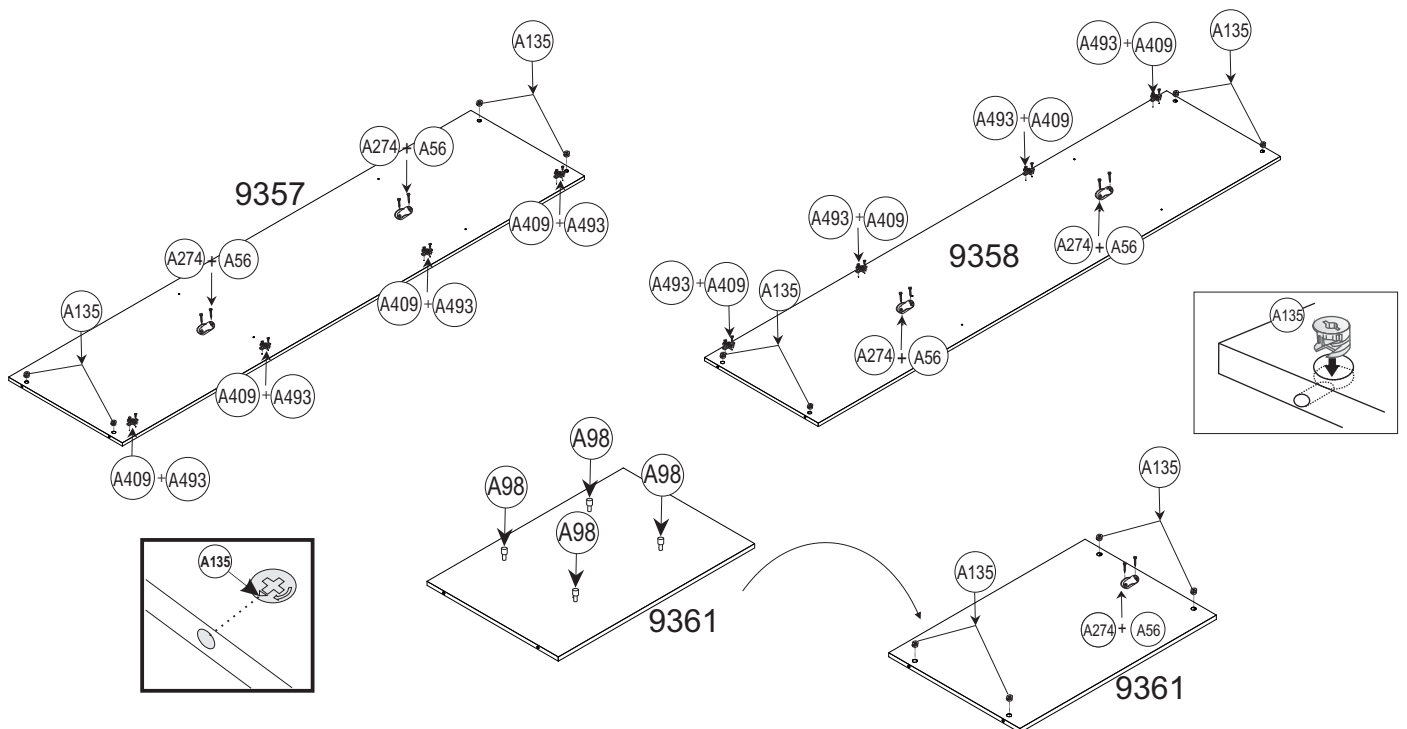
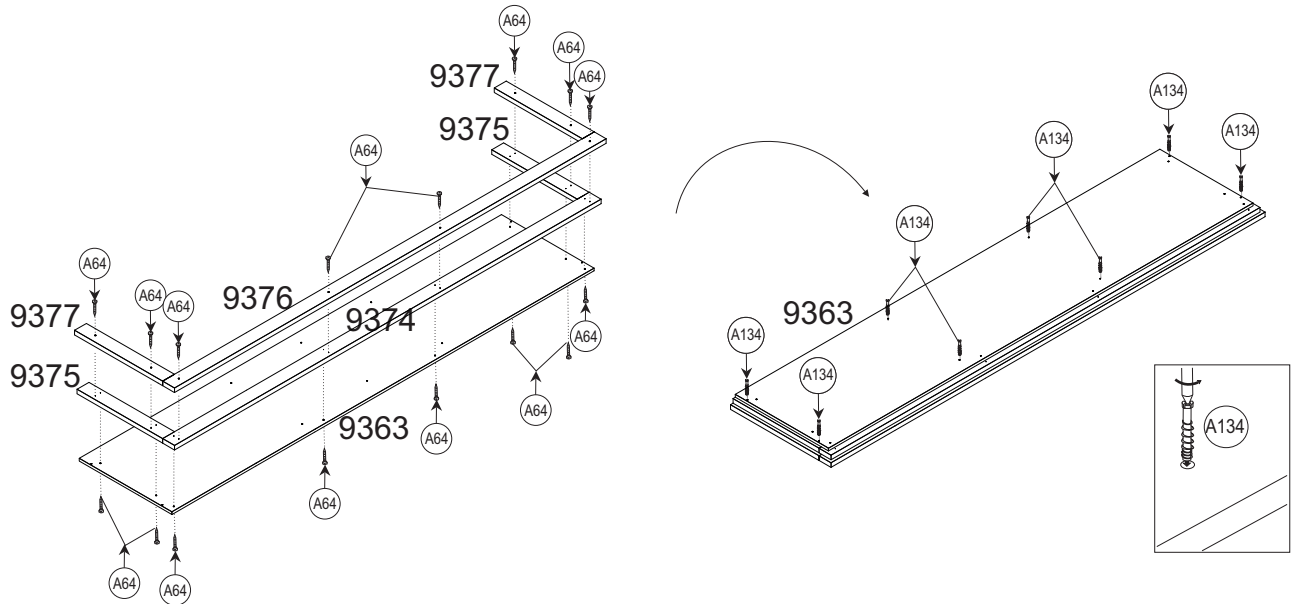
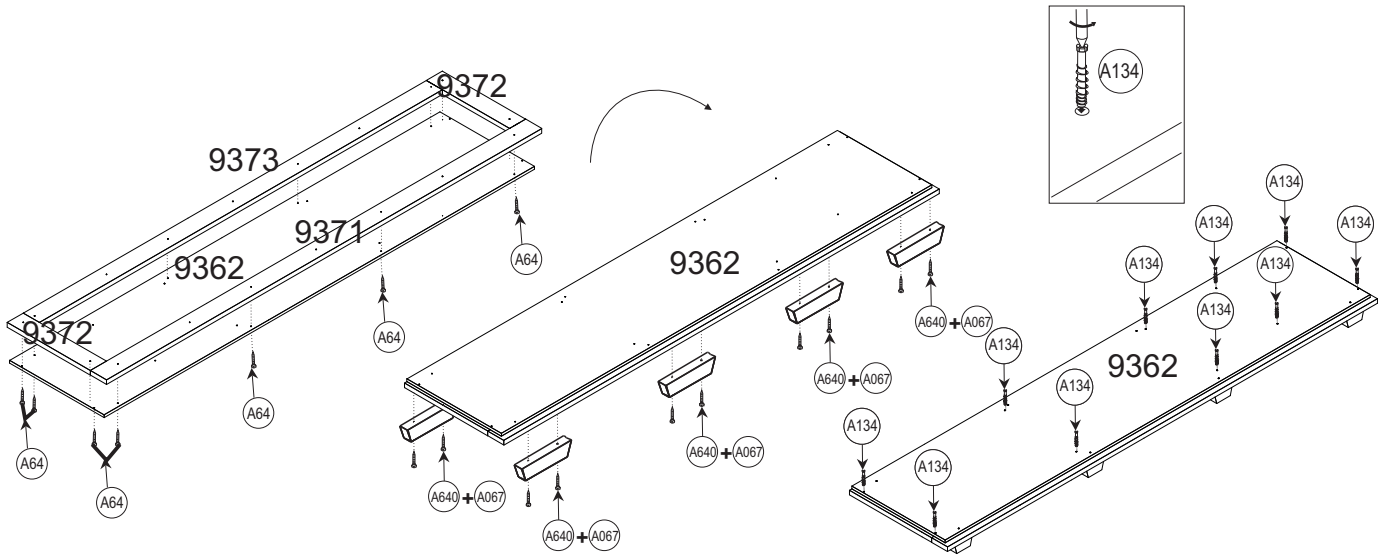


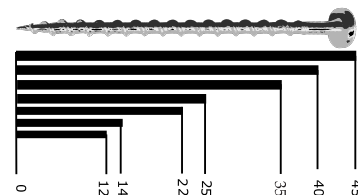
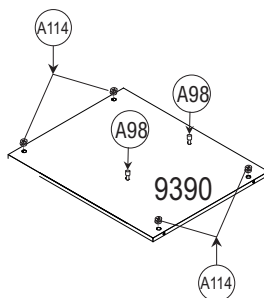
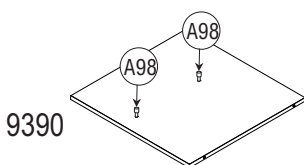
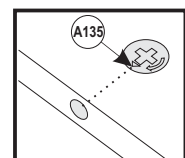
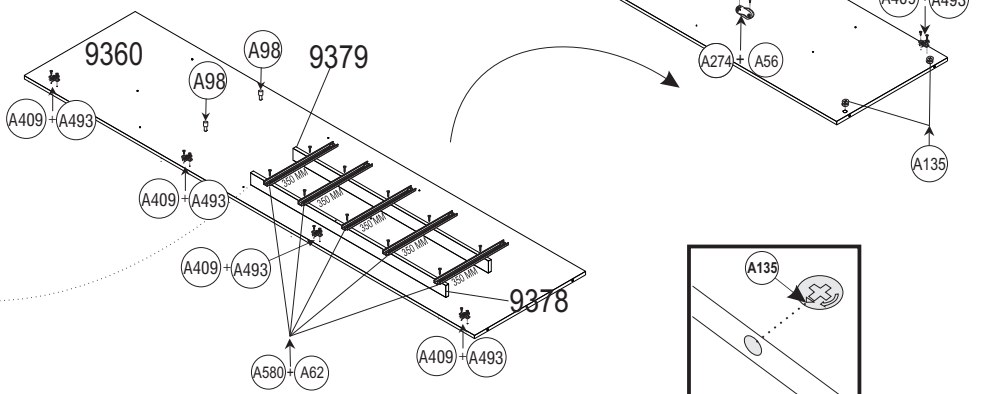
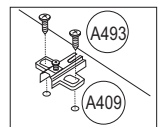
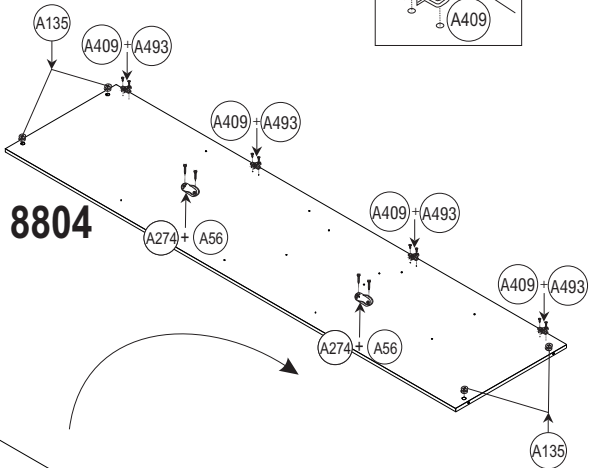
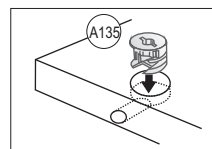
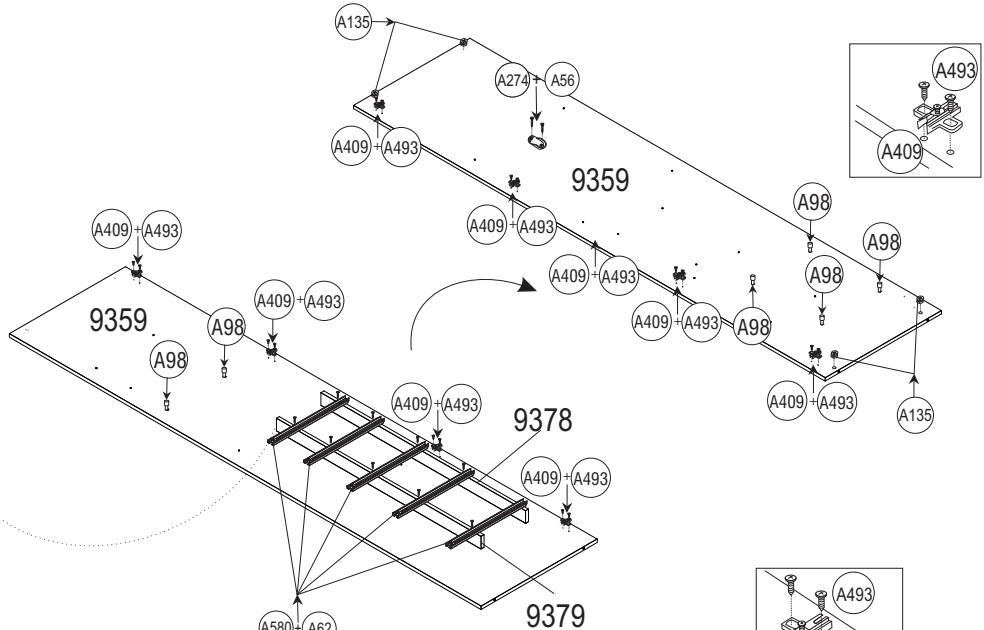
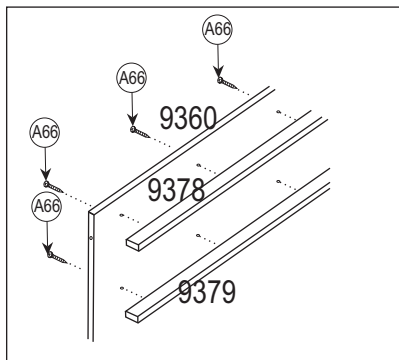
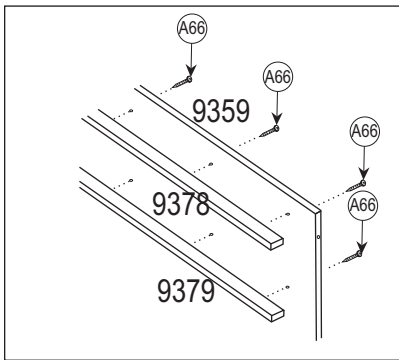
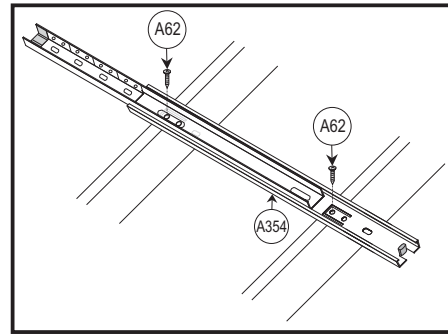
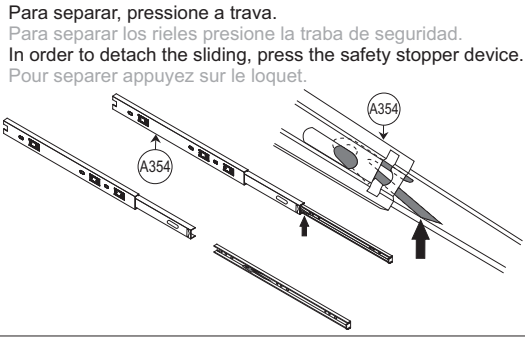
ESCANEE O QR CODE
E CONHEÇA NOSSA
LINHA DE PRODUTOS.

	accessories	accesorios	accessoires	acessórios
A064 (X35)		(4,0X35 CC)	A073 (X20)	 (6X30 MM)
A054 (X56)		(3,5X12 CC)	A067 (X16)	 (4,0X40 CF)
A493 (X96)		(4,0X14 CC)	A066 (X40)	 (4,0X40 CC)
A134 (X20)			A129 (X140)	 (10X10)
A062 (X95)		(3,5X25 CC)		

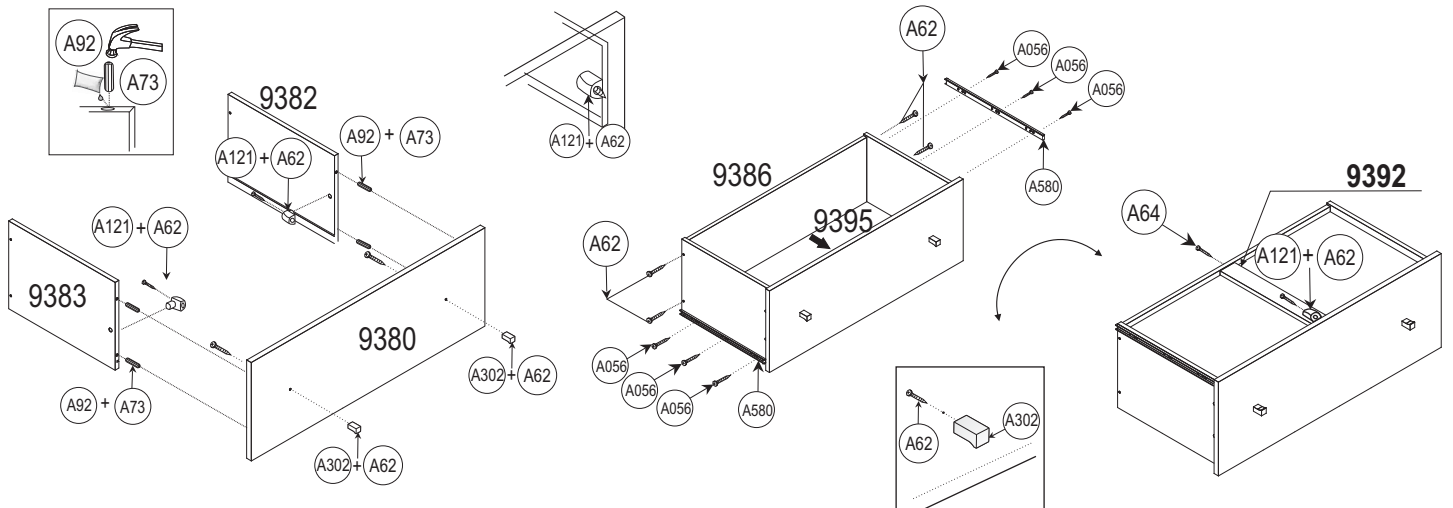
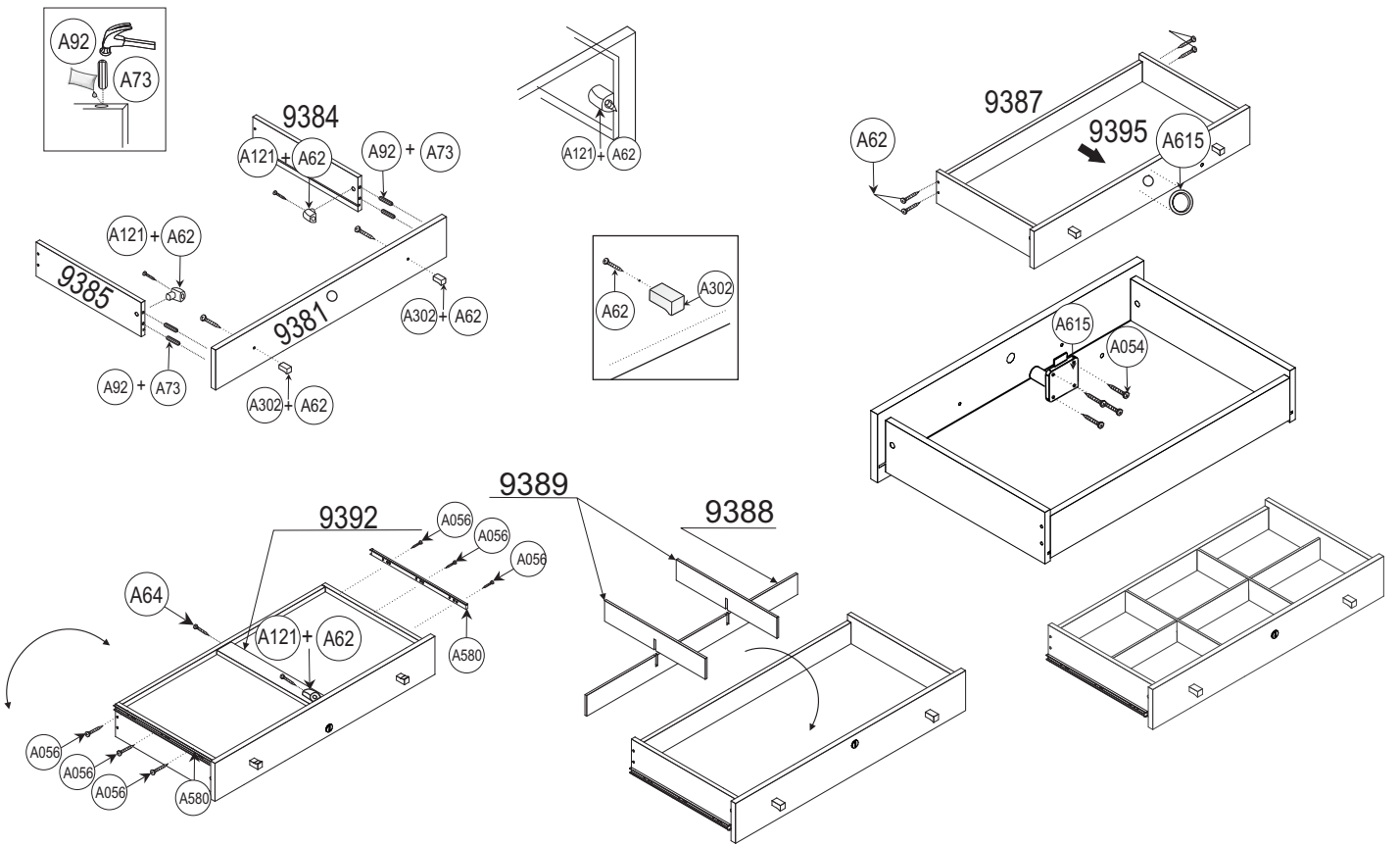
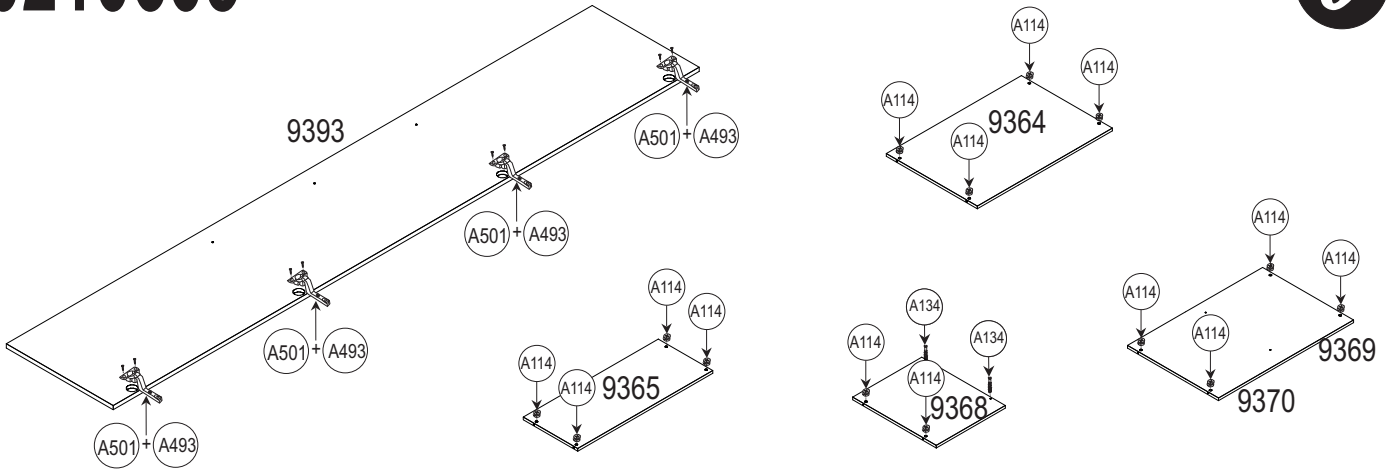
A121 (X15)			A118 (X40)		A274 (X08)	
A092 (X01)			A098 (X16)	 (6X8 MM)	A187 (X01)	
A114 (X26)	 (9X12 MM)		A135 (X20)		A382 (X01)	
A615 (X01)			A616 (X01)		A617 (X02)	
A580 (X05)	 (300 MM)		A501 (X24)	 Ø35	A490 (X24)	
A716 (X01)	 (2295 MM)		A446 (X03)	 (860 MM)	A503 (X01)	 (418 MM)
A640 (X08)			A302 (X10)		A725 (X06)	 (956 MM)



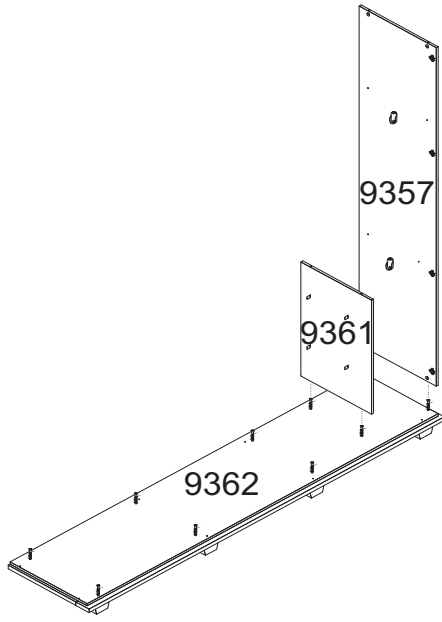




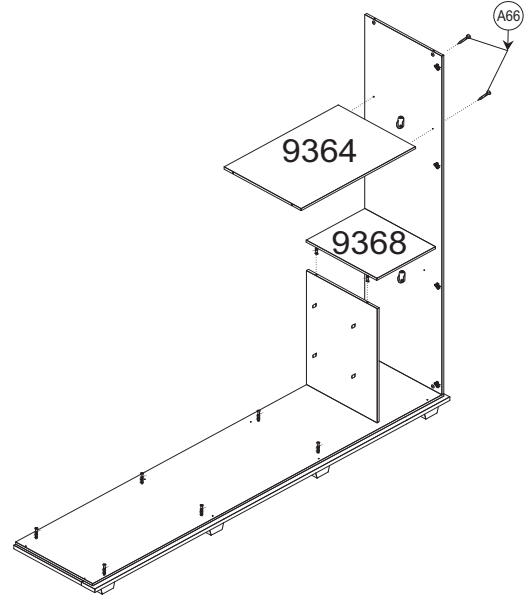
Scale (mm)
 Balanza (mm)
 Echelle (mm)
 Escala (mm)



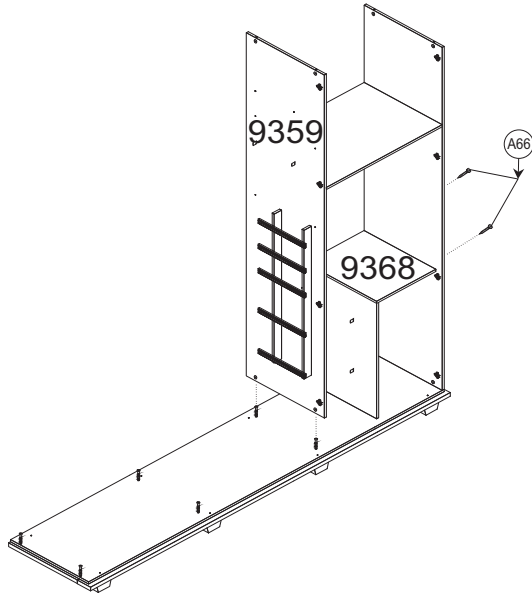
01



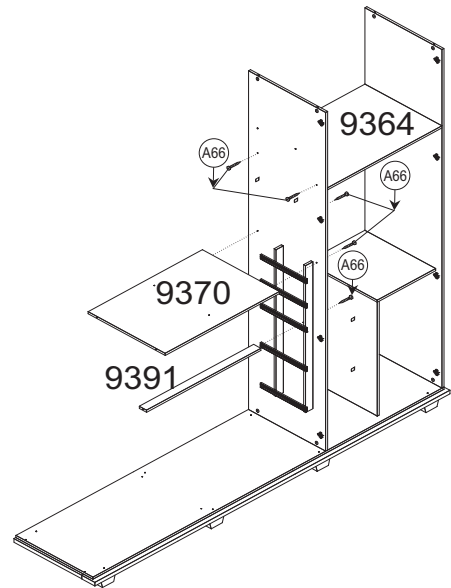
02



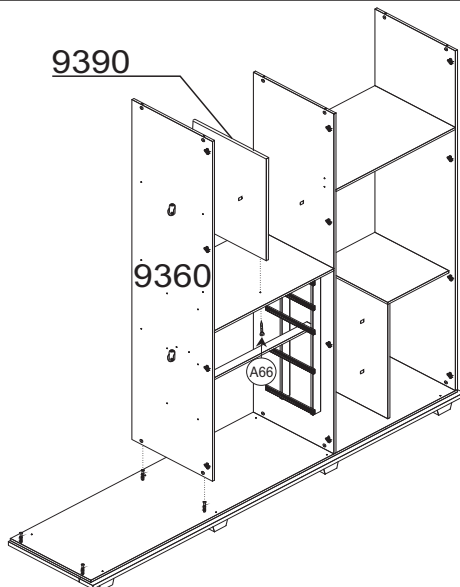
03



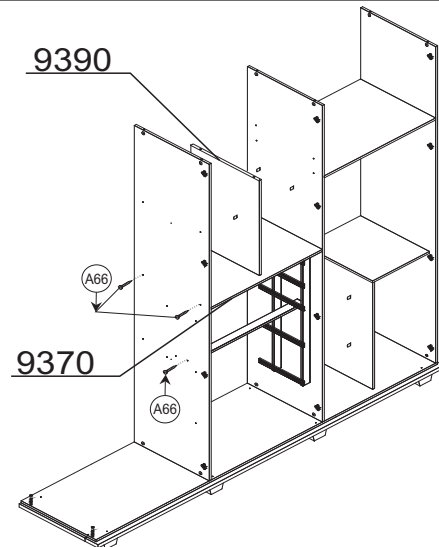
04

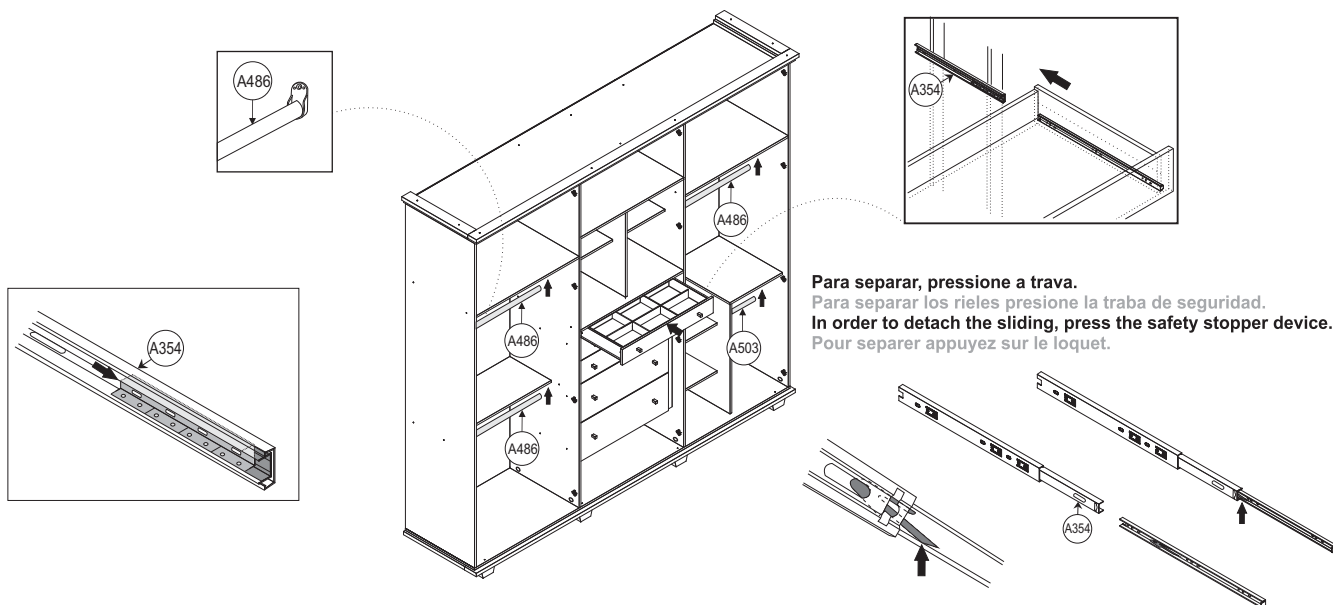
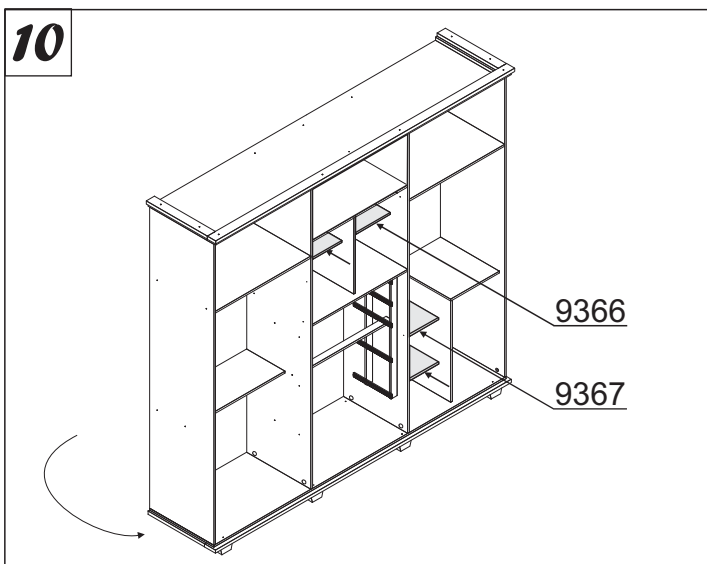
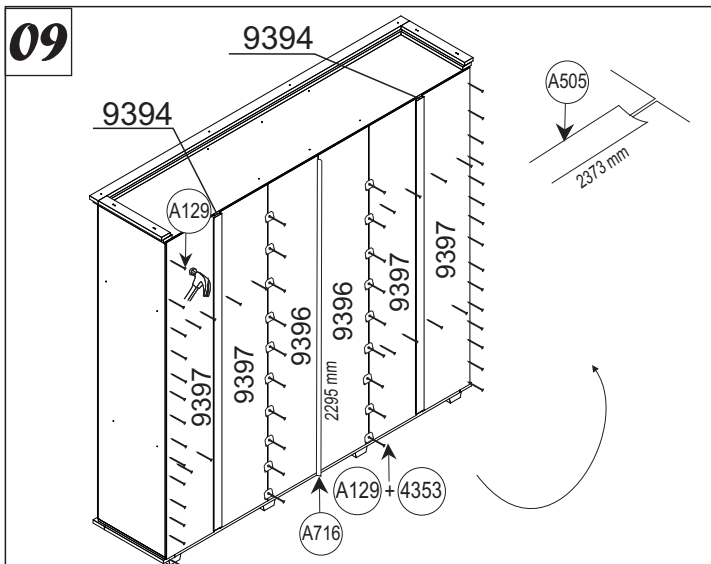
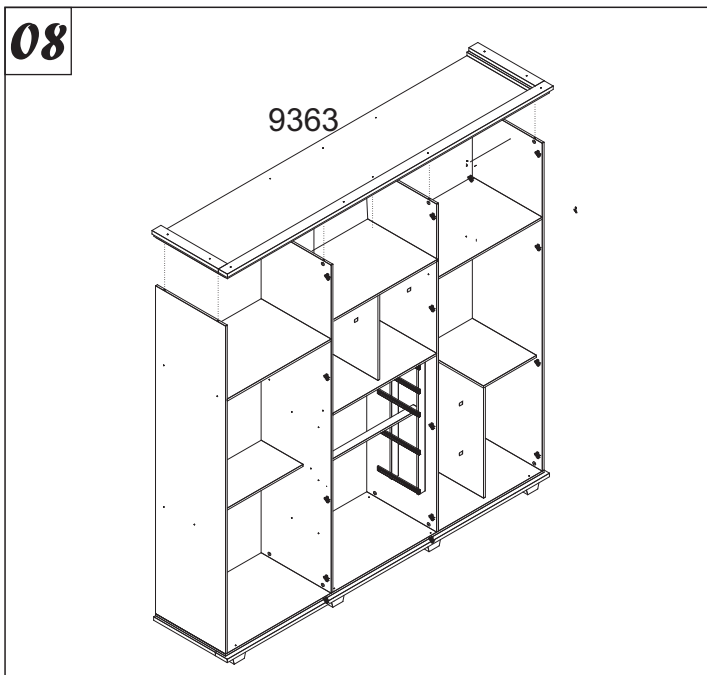
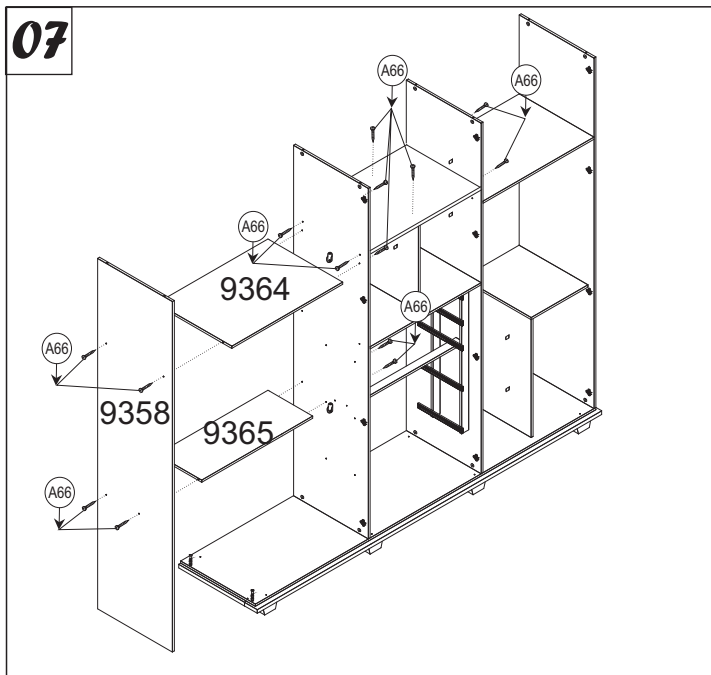


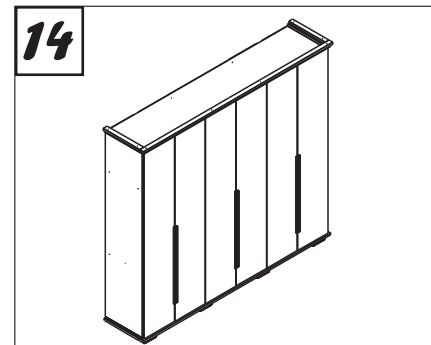
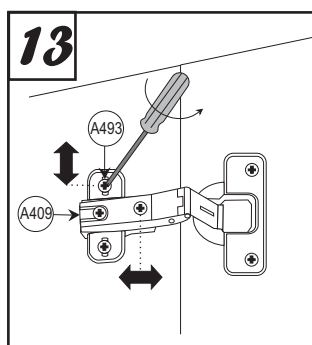
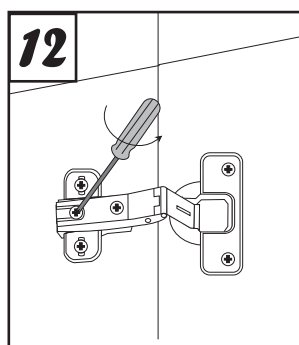
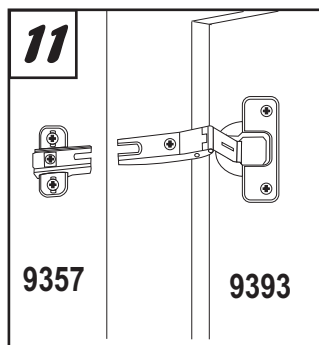
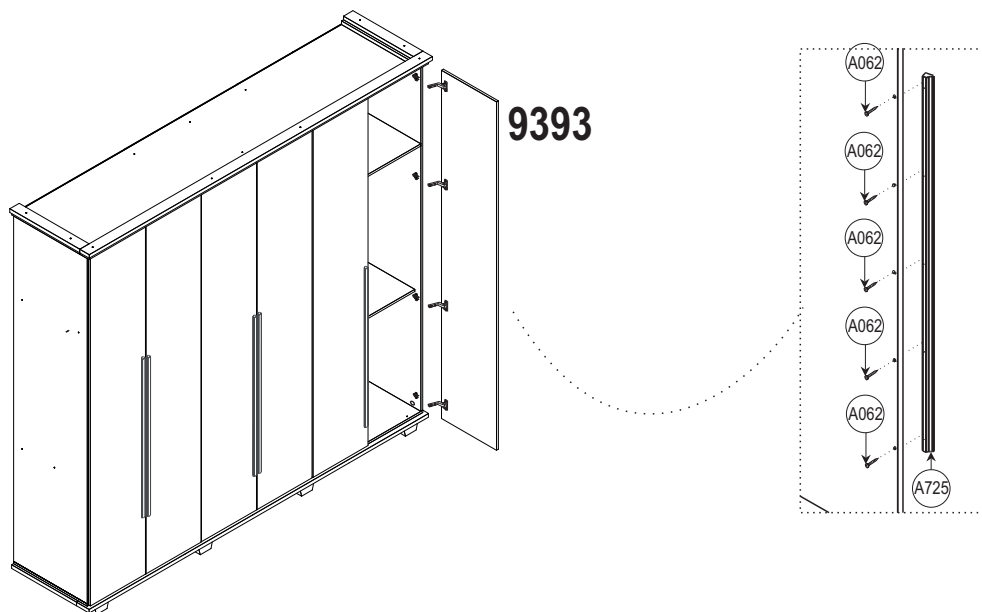
05



06







- In order to adjust correctly the door, please observe the picture. In order that the doors stay at the same level the adjustment should be done through the screw A493 from A409 accessory.
- Para ajustar correctamente la puerta, por favor observe la imagen. Para la permanencia de puertas en el mismo nivele el ajuste debería ser hecho por el tornillo A493 del accesorio de A409.
- Pour ajuster correctement la porte, observez s'il vous plaît l'image. Afin que les portes soit au même niveau l'ajustement devrait être fait par la vis A493 de l'accessoire A409.
- Para o ajuste ideal das portas, observe a foto em destaque. Para que as portas fiquem no mesmo nível, o ajuste deverá ser feito através do parafuso A493 do acessório A409.

Em caso de problemas técnicos com o móvel, favor informar o número de lote, número da op e data de fabricação, identificados nas etiquetas das caixas, para o rastreamento interno do produto e solução do problema.

In case of technical problems with the product, please identify lot number, OP number and production date, located on the ticket boxes for Internal tracking and solution of the problem

En caso de problemas técnicos con el mueble, por favor informar el número del lote, número de la OP y fecha de producción, identificados en las etiquetas de las cajas, para el rastreamento interno del producto y solución del problema.

