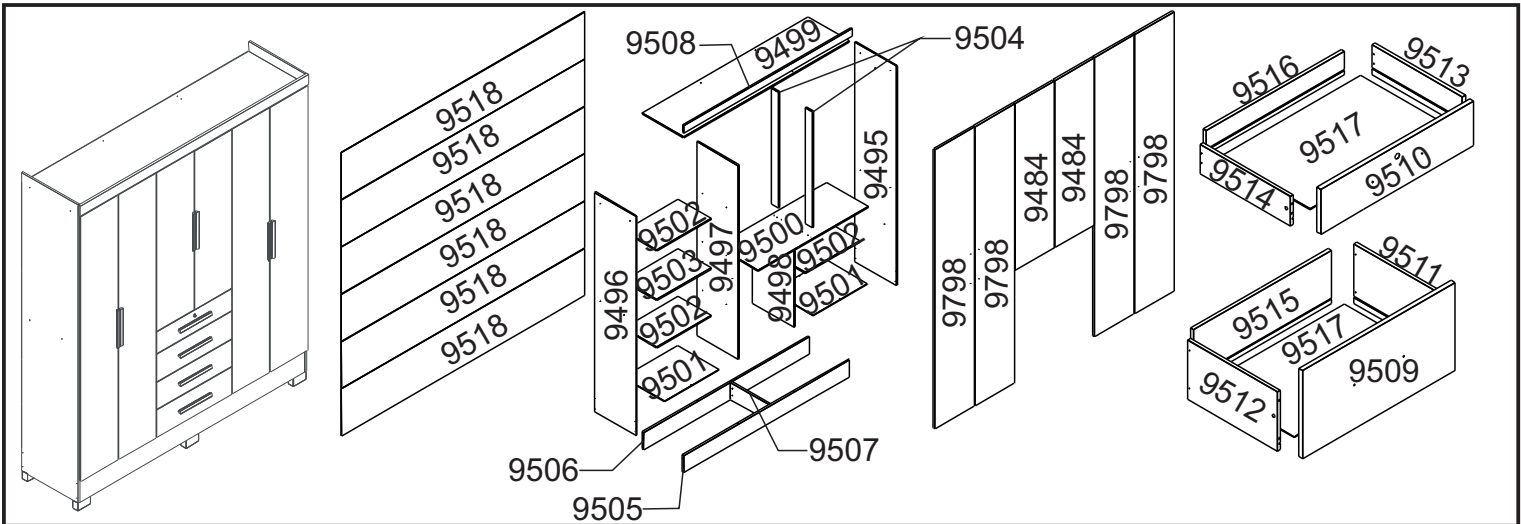


10240604

1.803 X 2.088 X 463 MM

assembly instruction manual de instrucciones manuel des instructions manual de instruções

1

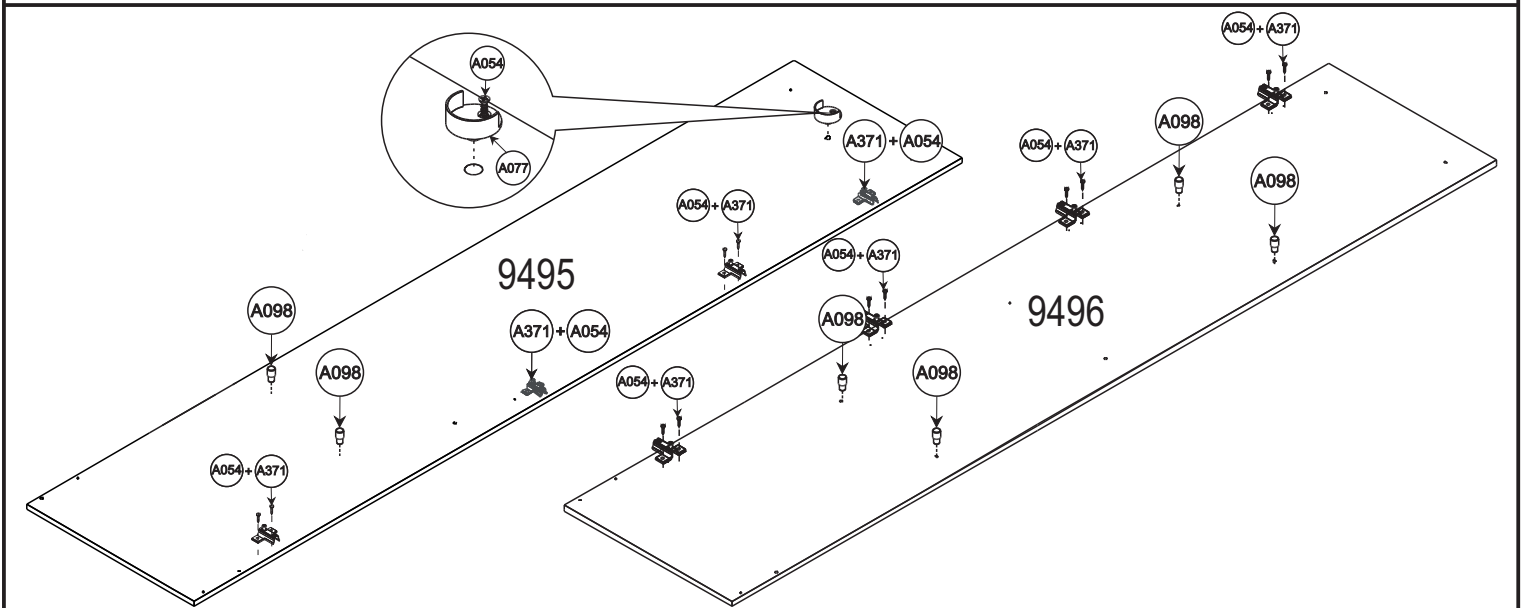
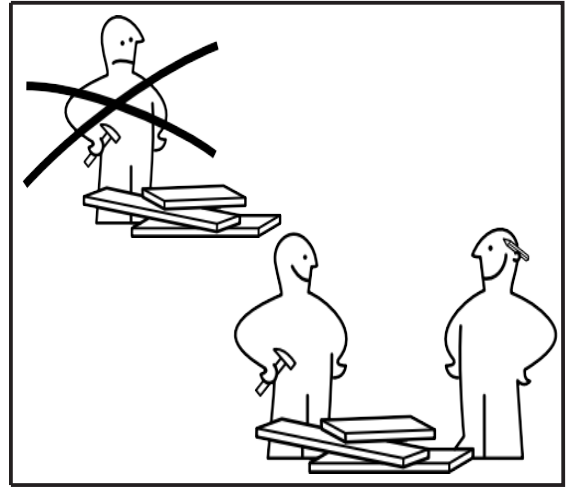
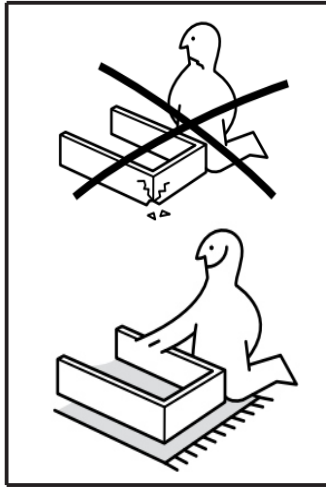
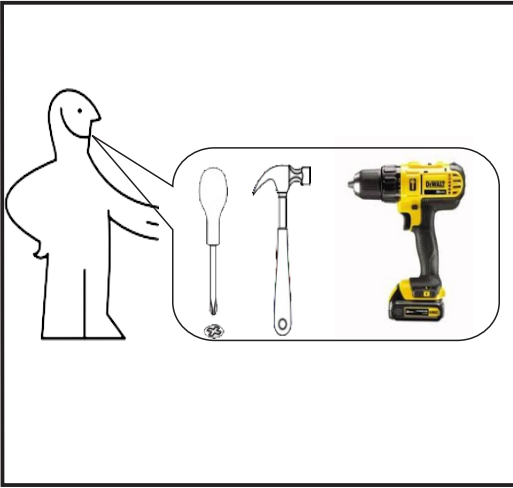



COD.	DESCRIÇÃO	DIMENSÃO=MM	QTD.	VOL.	COD.	DESCRIÇÃO	DIMENSÃO=MM	QTD.	VOL.
9495	LATERAL DIREITA	445X2038X12	01	1/3	9508	MOLDURA	70X1803X15	01	2/3
9496	LATERAL ESQUERDA	445X2038X12	01	1/3	9509	FRENTE DE GAVETA MAIOR	187X593X15	03	2/3
9497	LATERAL INTERNA	445X1800X12	01	1/3	9510	FRENTE DE GAVETA MENOR	150X593X15	01	2/3
9498	LATERAL DO GAVETEIRO	445X713X12	01	1/3	9511	LATERAL DIREITA DE GAVETA MAIOR	160X350X12	03	2/3
9499	BASE SUPERIOR	445X1779X12	01	1/3	9512	LATERAL ESQUERDA DE GAVETA MAIOR	160X350X12	03	2/3
9500	TAMPO DO GAVETEIRO	445X1182X12	01	1/3	9513	LATERAL DIREITA DE GAVETA MENOR	100X350X12	01	2/3
9501	TAMPO INFERIOR	445X585X06	02	1/3	9514	LATERAL ESQUERDA DE GAVETA MENOR	100X350X12	01	2/3
9502	PRATELEIRA	355X585X12	03	1/3	9515	CONTRA FUNDO MAIOR	140X535X12	03	2/3
9503	PRATELEIRA FURADA	355X585X12	01	1/3	9516	CONTRA FUNDO MENOR	80X535X12	01	1/3
9504	BATENTE	80X1074X12	02	1/3	9517	FUNDO DE GAVETA	350X545X03	04	1/3
9505	RODAPÉ	160X1179X15	01	2/3	9518	FUNDO TRASEIRO	301X1800X03	06	2/3
9506	RODAPÉ TRASEIRO	160X1179X15	01	2/3	9484	PORTA MENOR	295X1083X15	02	2/3
9507	TRAVAMENTO DE RODAPÉ	160X414X12	01	1/3	9798	PORTA MAIOR	295X1810X15	04	2/3

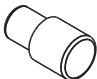
A054 (X142) (3,5X12 CC)	A094 (X06)	A092 (X01)	A098 (X12)	A368 (X20)	A535 (X01) (1172 MM)
A193 (X18) (3,5X12 CF)	A114 (X20)	A073 (X28)	A722 (X10) (252 MM)	A371 (X20)	A628 (X06)
A062 (X52) (3,5X25 CC)	A121 (X12)	A365 (X04) (350 MM)	A408 (X05) (1779 MM)	A066 (X28) (4,0X40 CC)	
A129 (X90)	A122 (X05)	A077 (X02)	A475 (X01)	A289 (X02) (3,5X20 CC)	A617 (X02)
A362 (X04) (3,5X16 CC)	A382 (X01)	A615 (X01)	A616 (X01)		

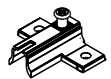



ESCANEE O QR CODE
E CONHEÇA NOSSA
LINHA DE PRODUTOS.

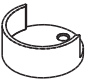


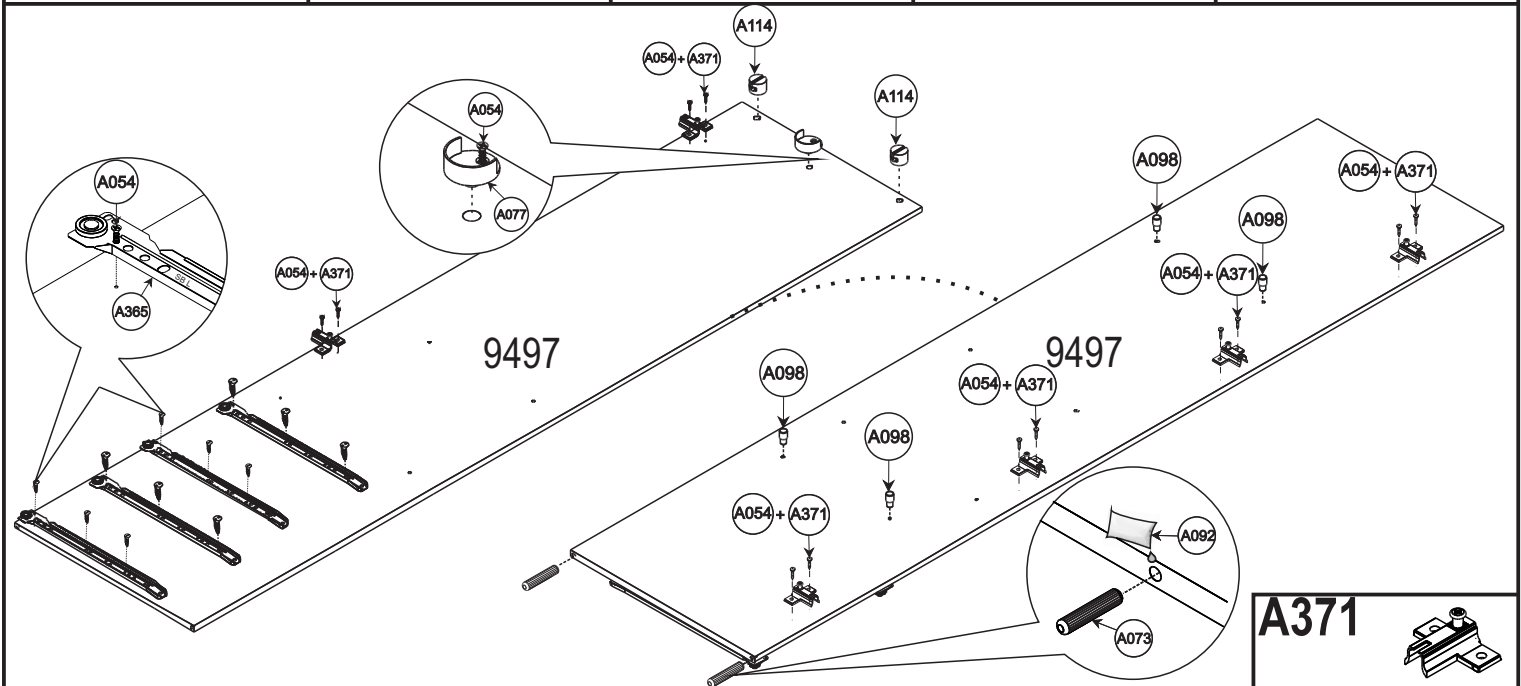
A054

 (3,5X12 CC)


A098


A371


A365

 (350 MM)

A077





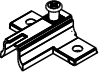

A054

 (3,5X12 CC)

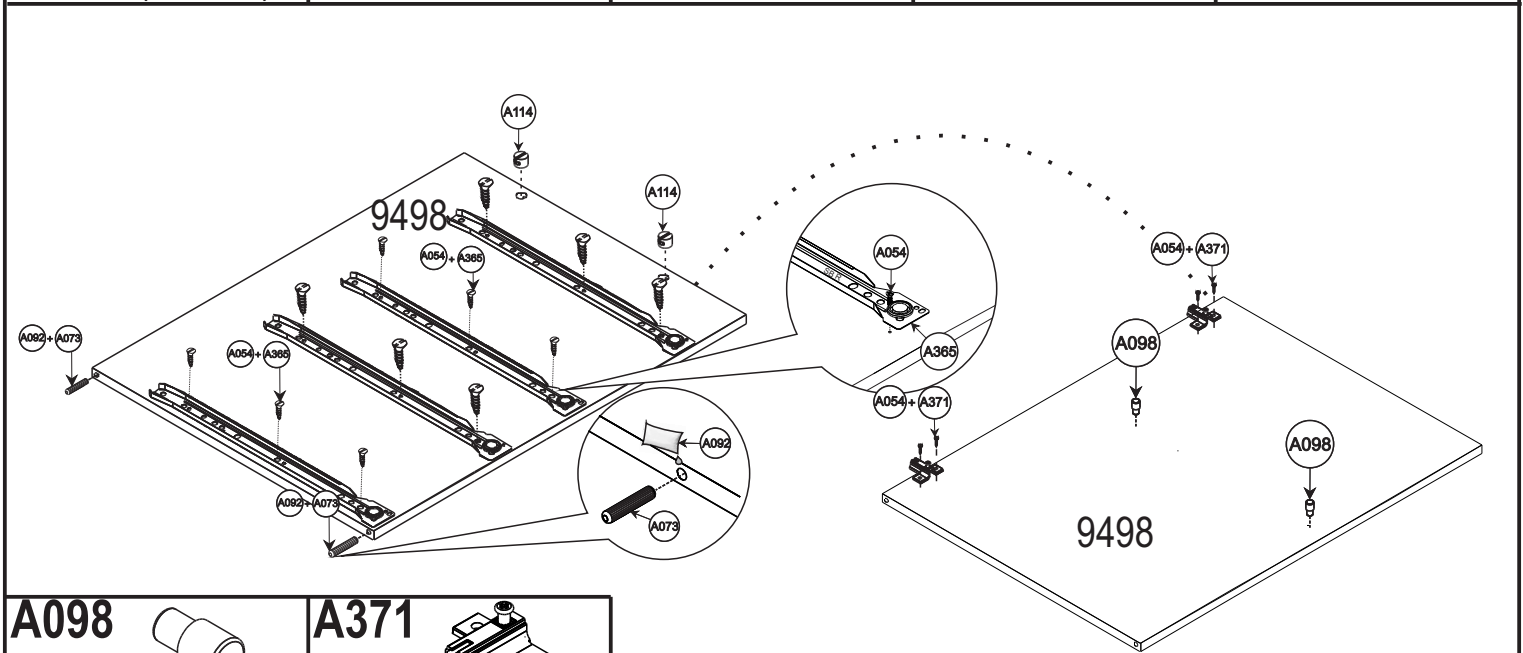
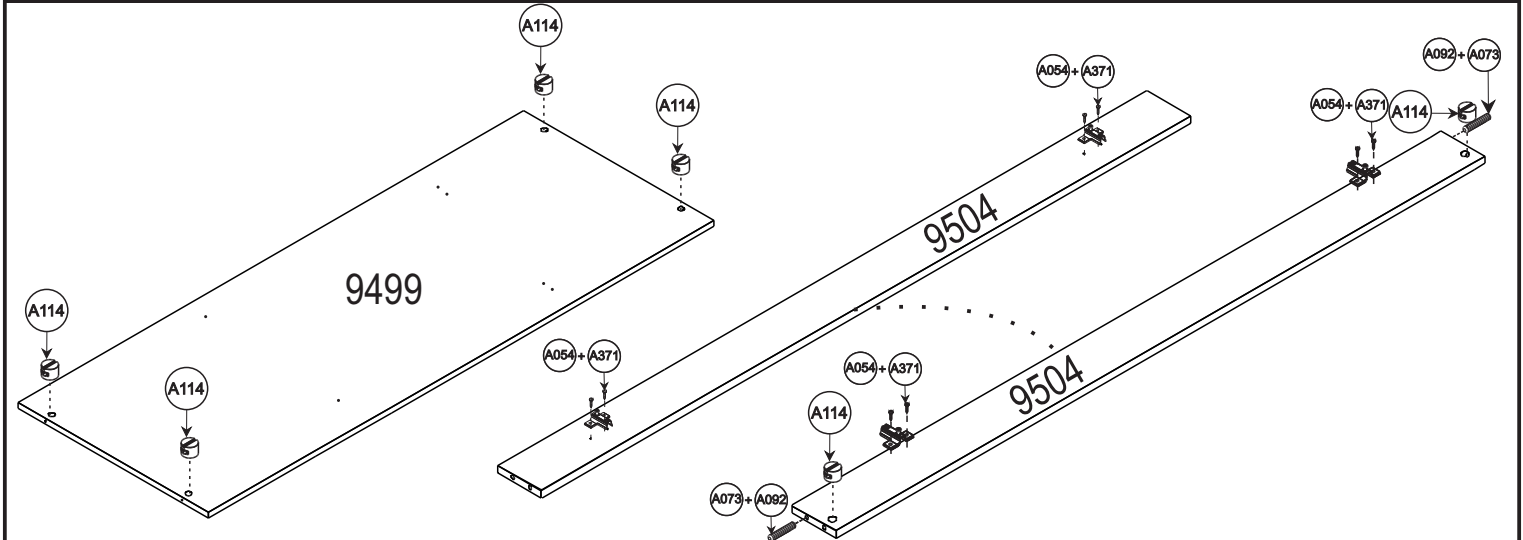
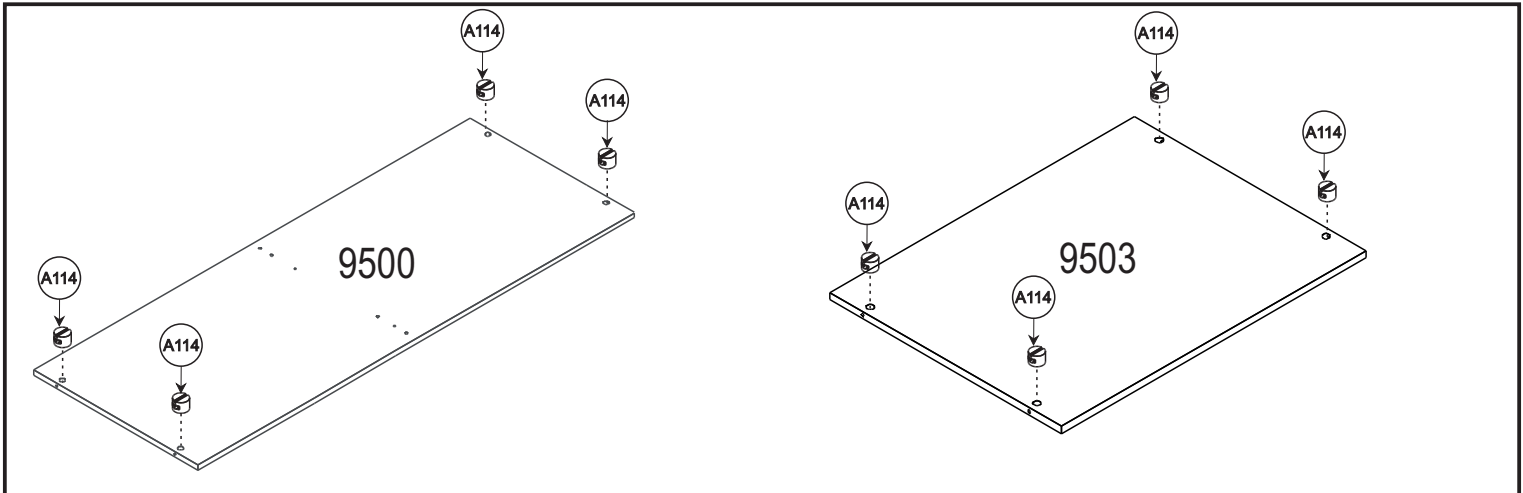
A077

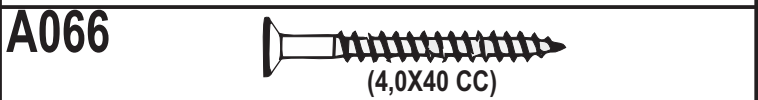
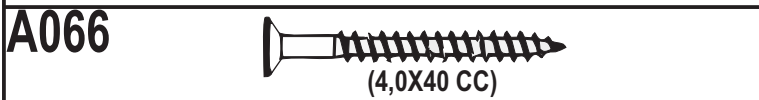
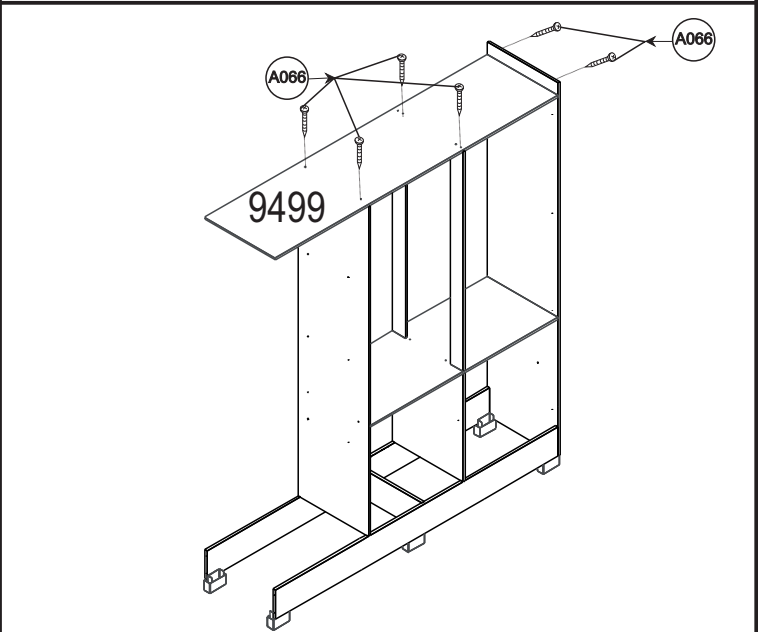
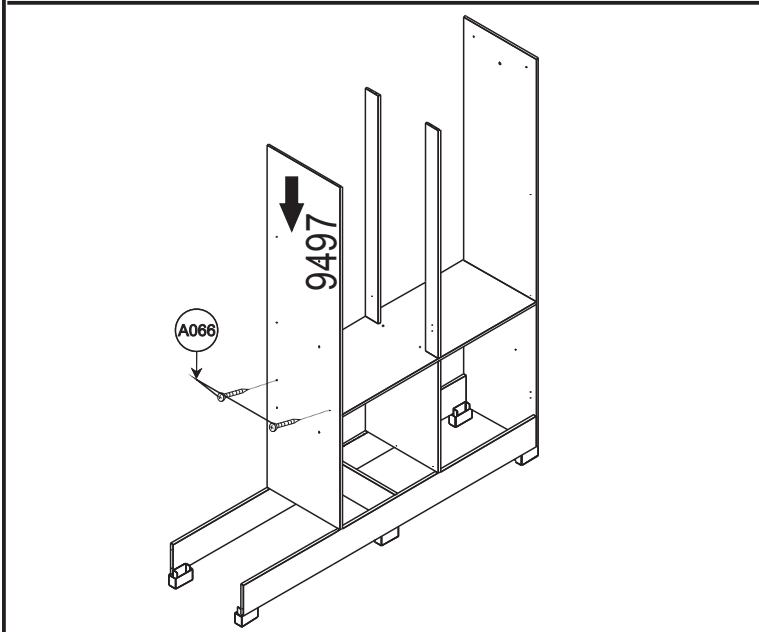
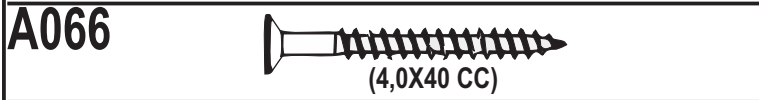
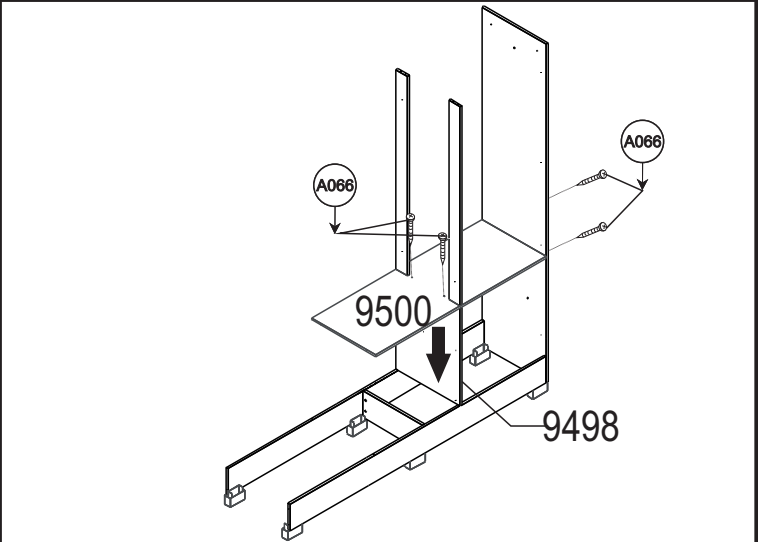
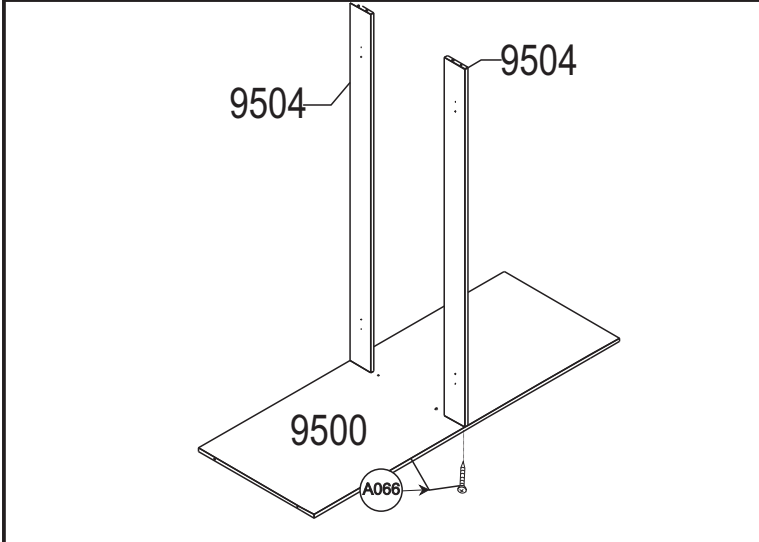
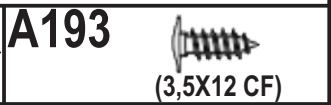
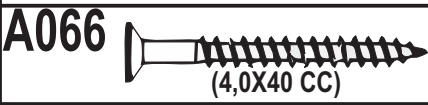
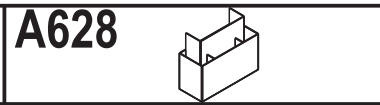
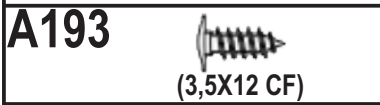
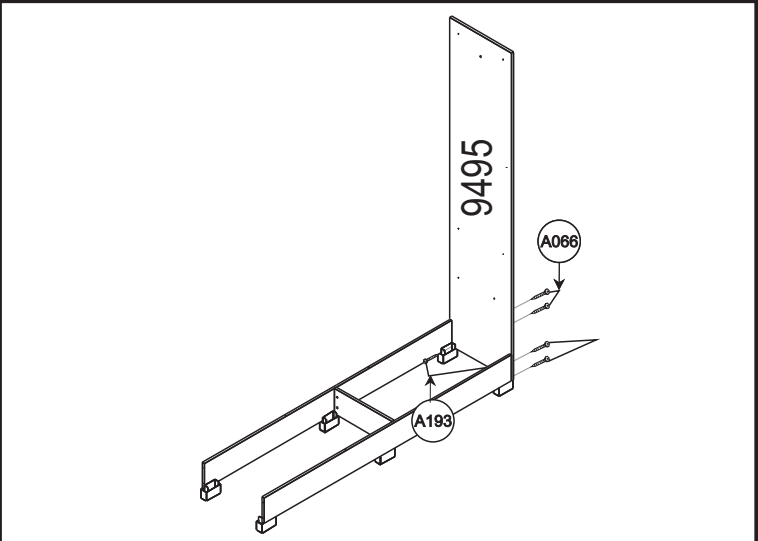
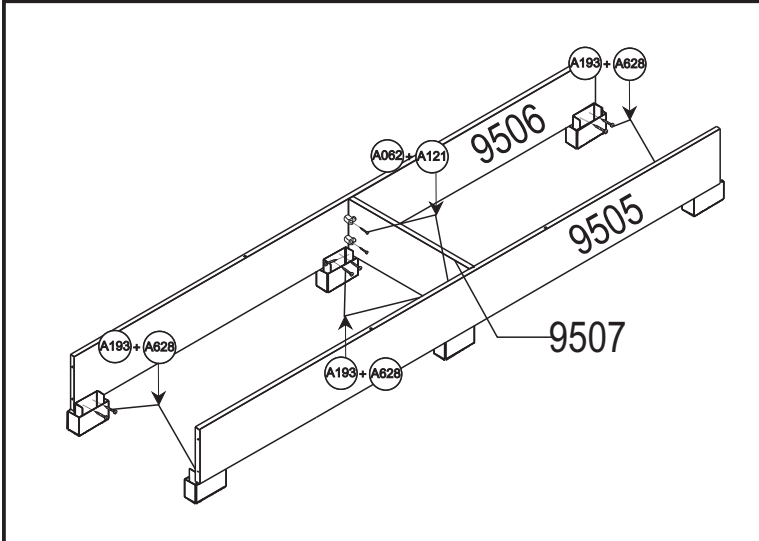

A365

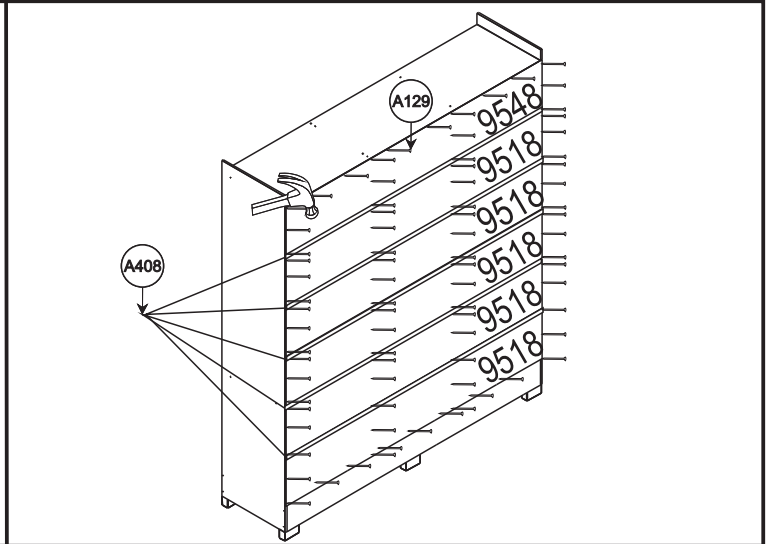
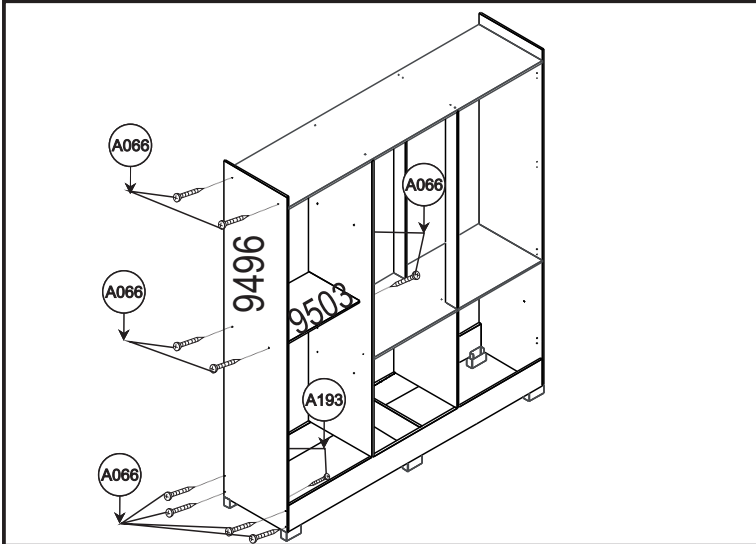

A114



A073



A371

A092





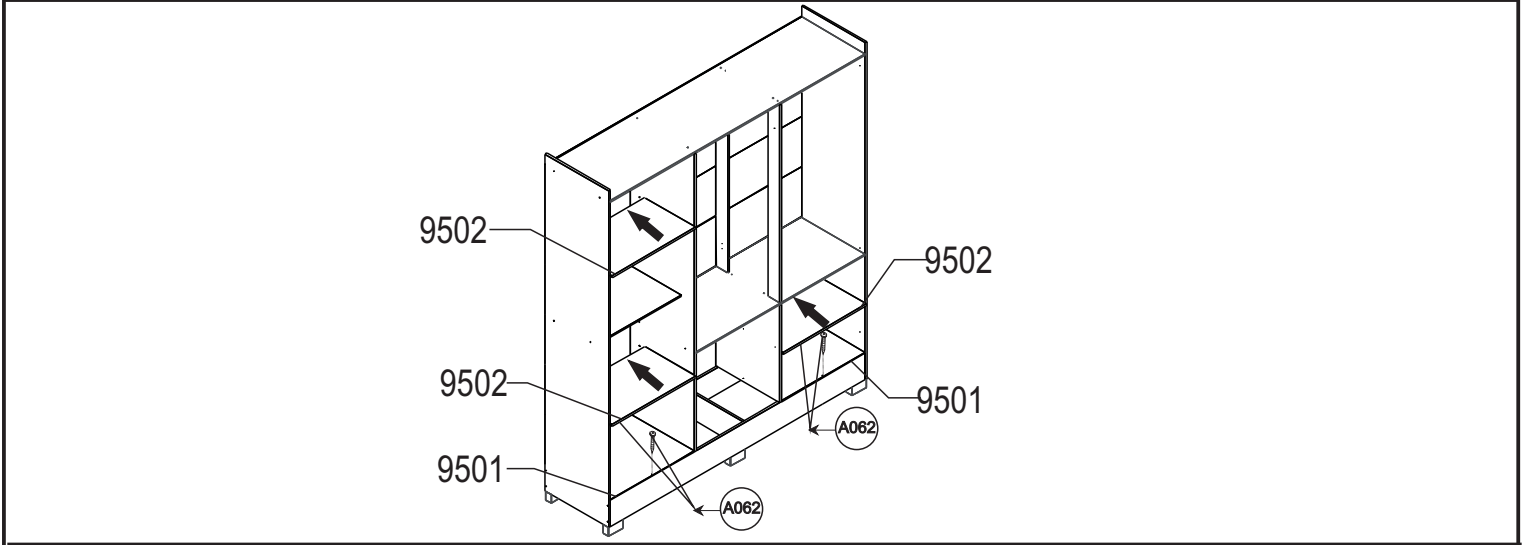




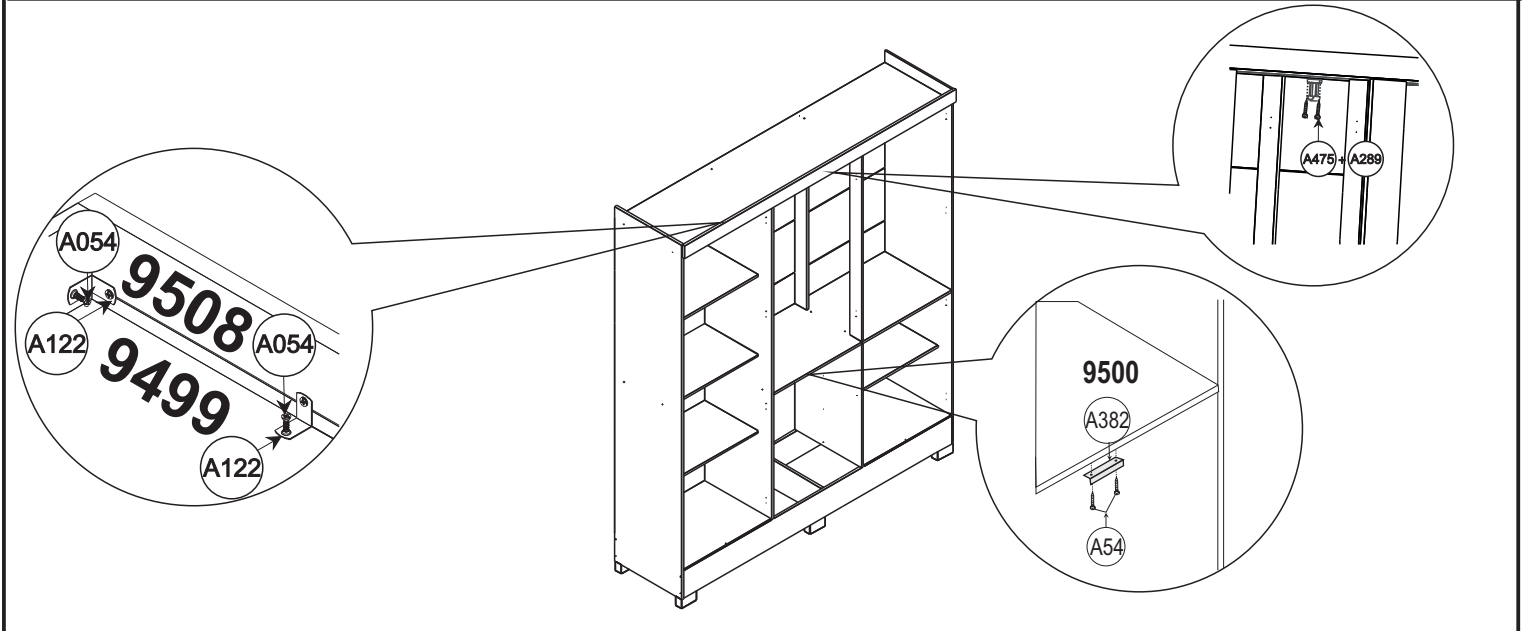
A066  (4,0X40 CC)

A129 

A408  (1779 MM)

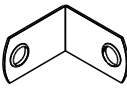



A062  (3,5X25 CC)

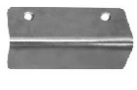


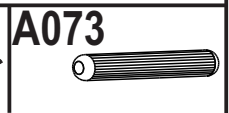
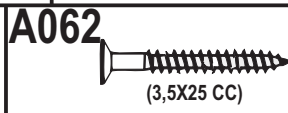
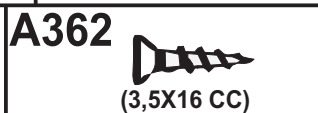
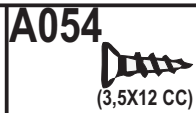
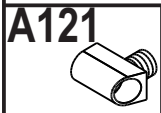
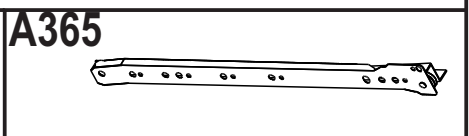
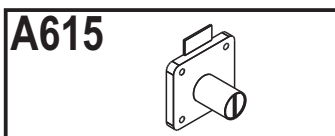
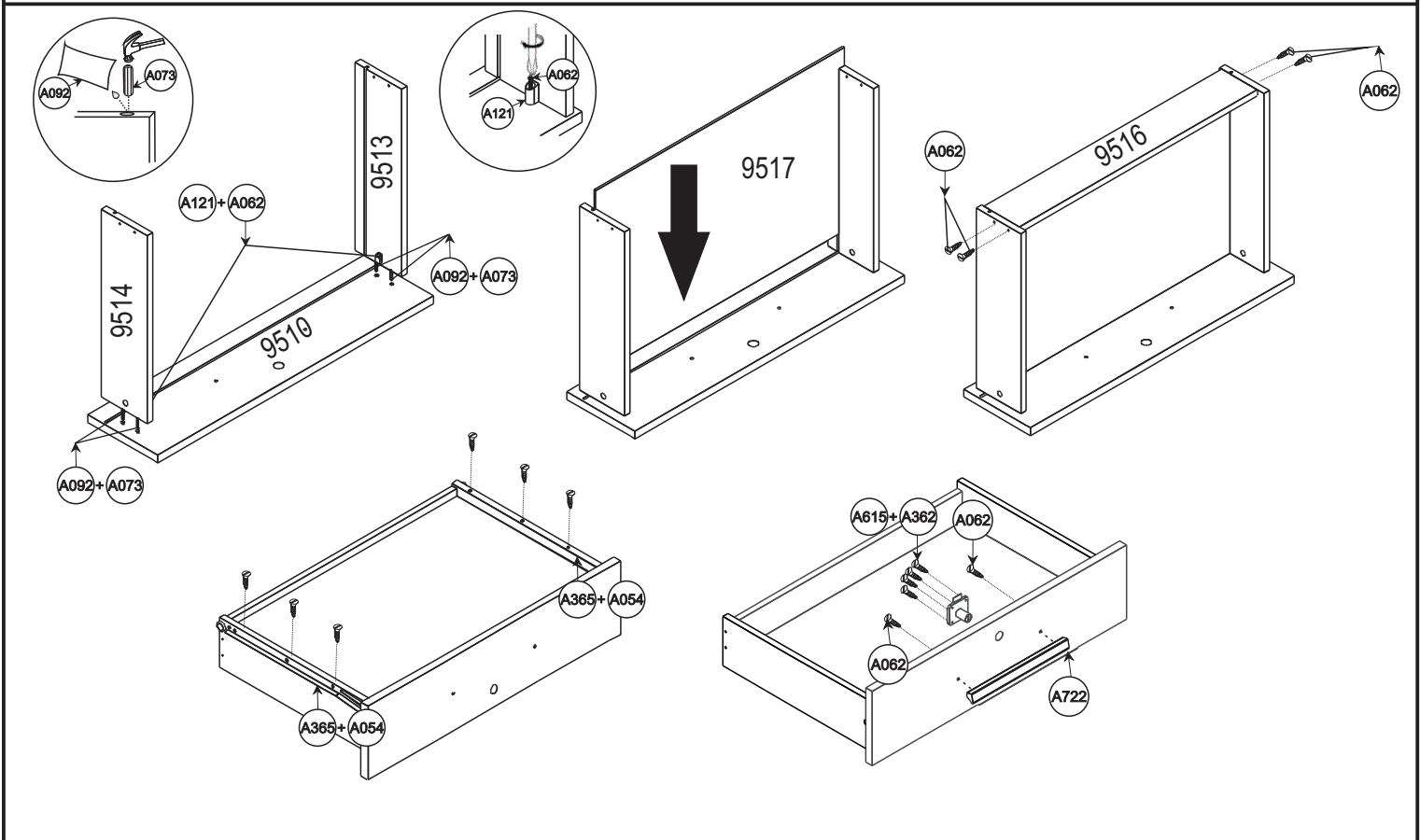
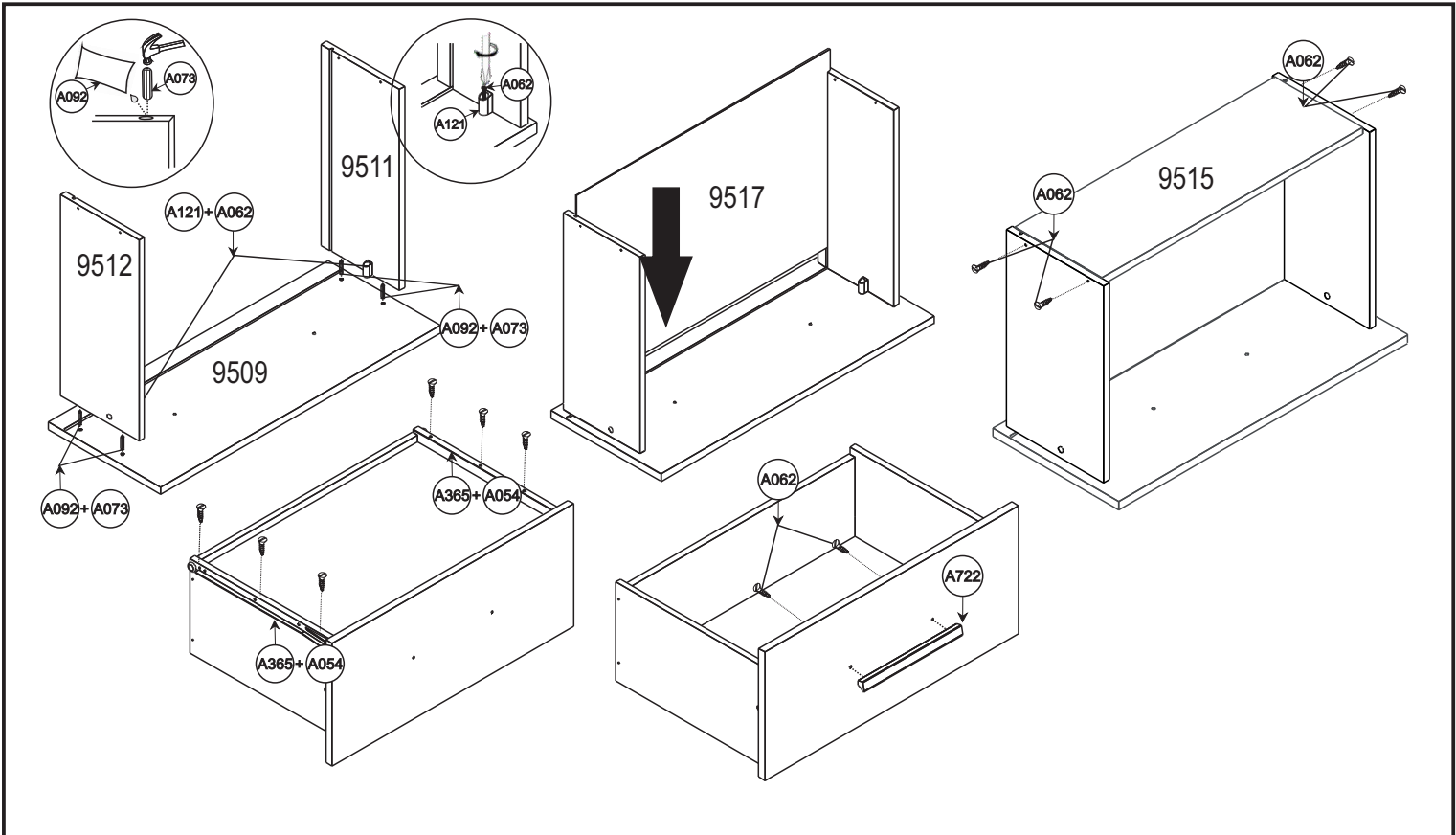
A475 

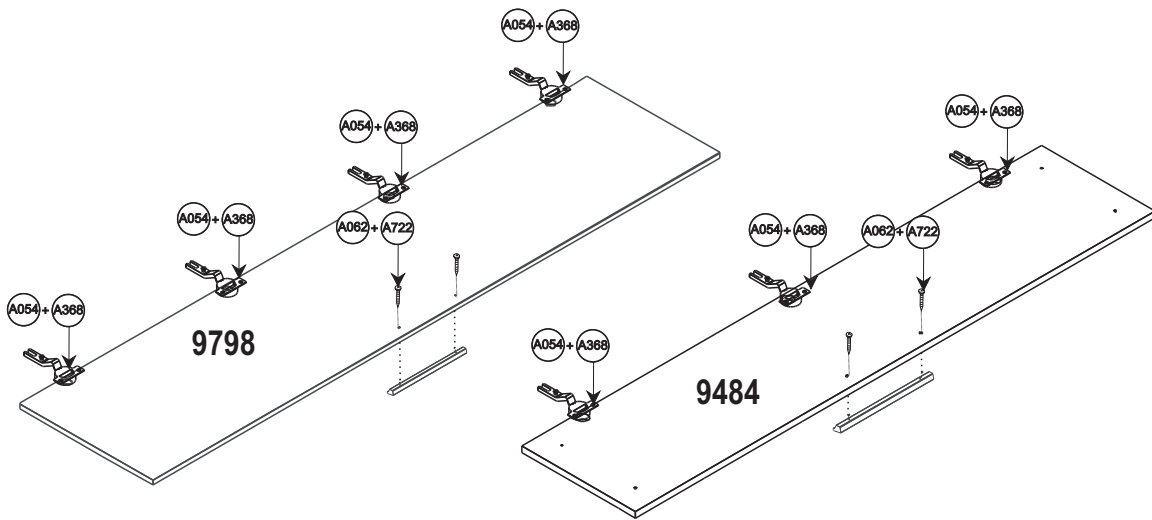
A054  (3,5X12 CC)

A122 

A289  (3,5X20 CC)

A382 





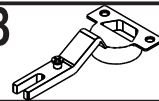
A054



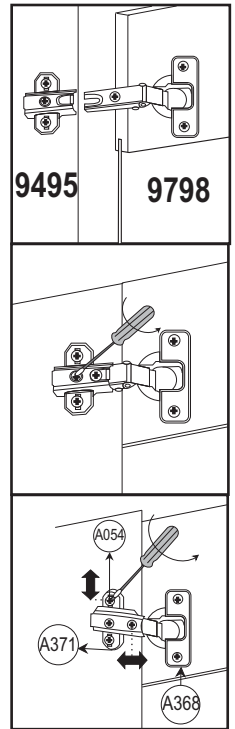
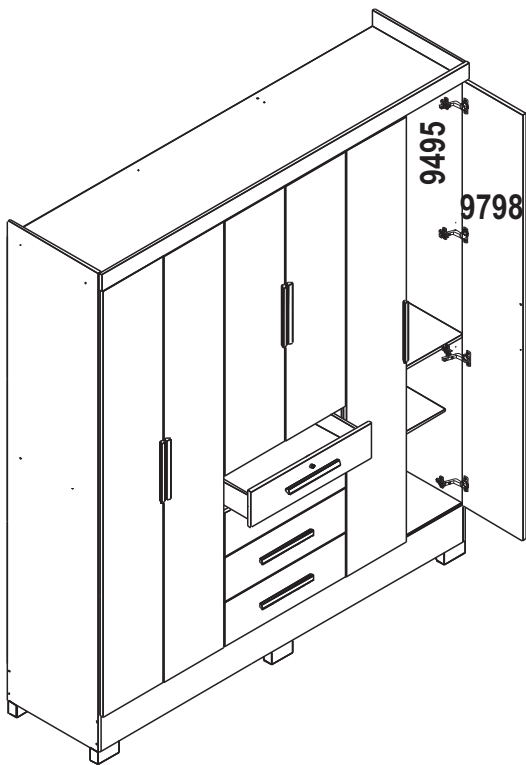
A062



A368



A722



Em caso de problemas técnicos com o móvel, favor informar o número de lote, número da op e data de fabricação, identificados nas etiquetas das caixas, para o rastreamento interno do produto e solução do problema.

In case of technical problems with the product, please identify lot number, OP number and production date, located on the ticket boxes for Internal tracking and solution of the problem

En caso de problemas tecnicos con el mueble, por favor informar el numero del lote, numero de la OP y fecha de producción, identificados en las etiquetas de las cajas, para el rastreamento interno del producto y solución del problema.

