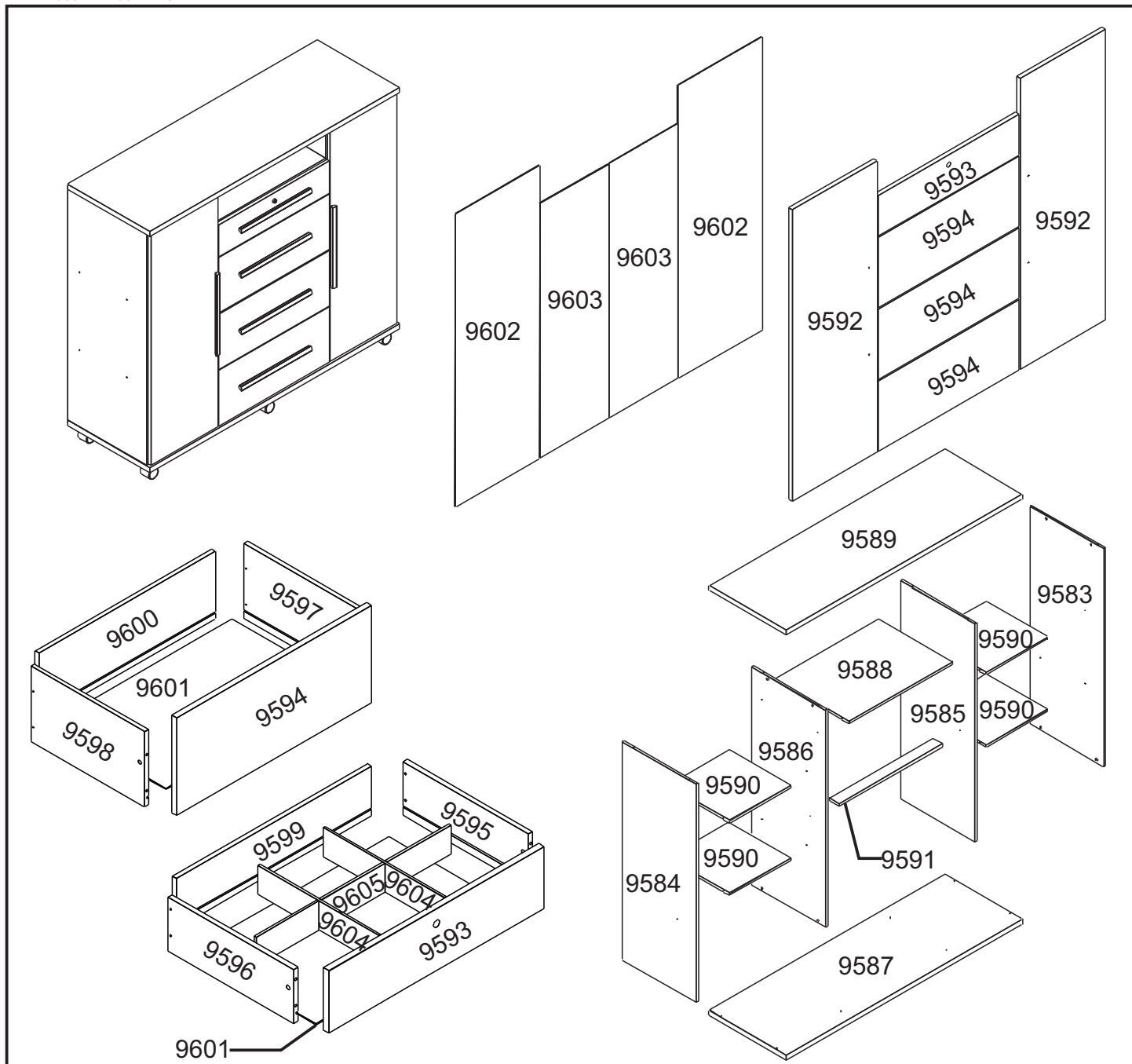


1.350 X 1.190 X 448 MM







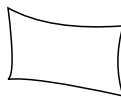
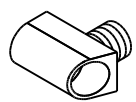

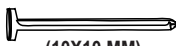


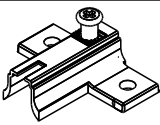
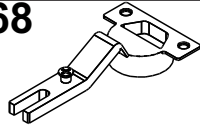
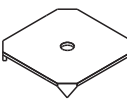

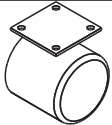

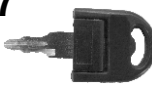
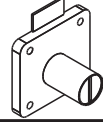
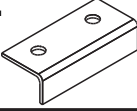



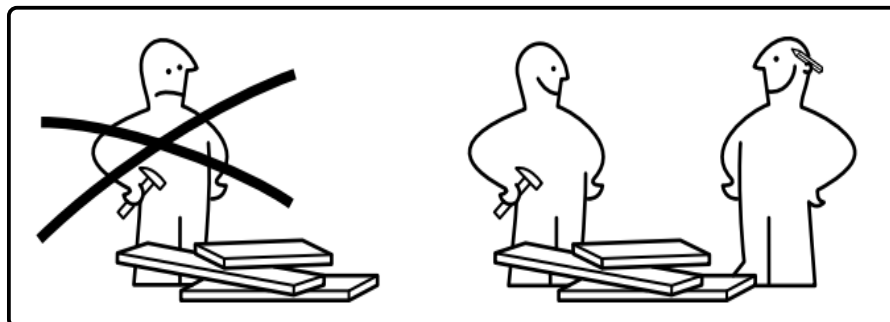
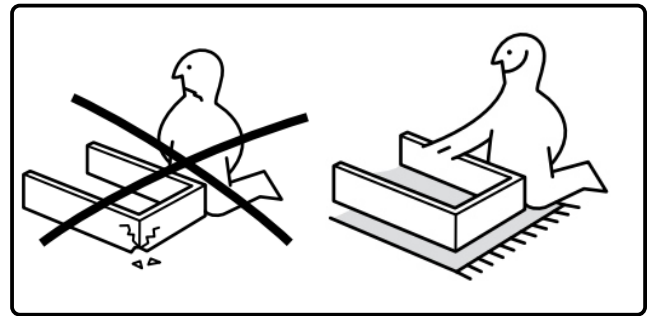
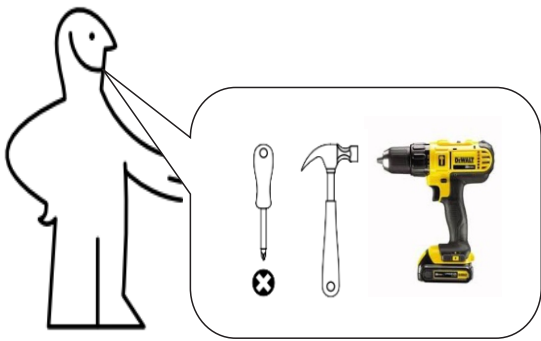
COD.	DESCRIÇÃO	DIMENSÃO=MM	QTD.	VOL.
9583	LATERAL DIREITA	425X1.080X12	01	2/2
9584	LATERAL ESQUERDA	425X1.080X12	01	2/2
9585	LATERAL INTERNA DIREITA	425X1.080X12	01	2/2
9586	LATERAL INTERNA ESQUERDA	425X1.080X12	01	2/2
9587	BASE	445X1.350X25	01	1/2
9588	TAMPO DO GAVETEIRO	425X592X12	01	1/2
9589	TAMPO	445X1.350X25	01	1/2
9590	PRATELEIRA	353X353X12	04	2/2
9591	TRAVAMENTO	55X592X15	01	2/2
9592	PORTA	361X1.072X15	02	2/2
9593	FRENTE DE GAVETA MENOR	150X600X15	01	2/2
9594	FRENTE DE GAVETA MAIOR	260X600X15	03	2/2

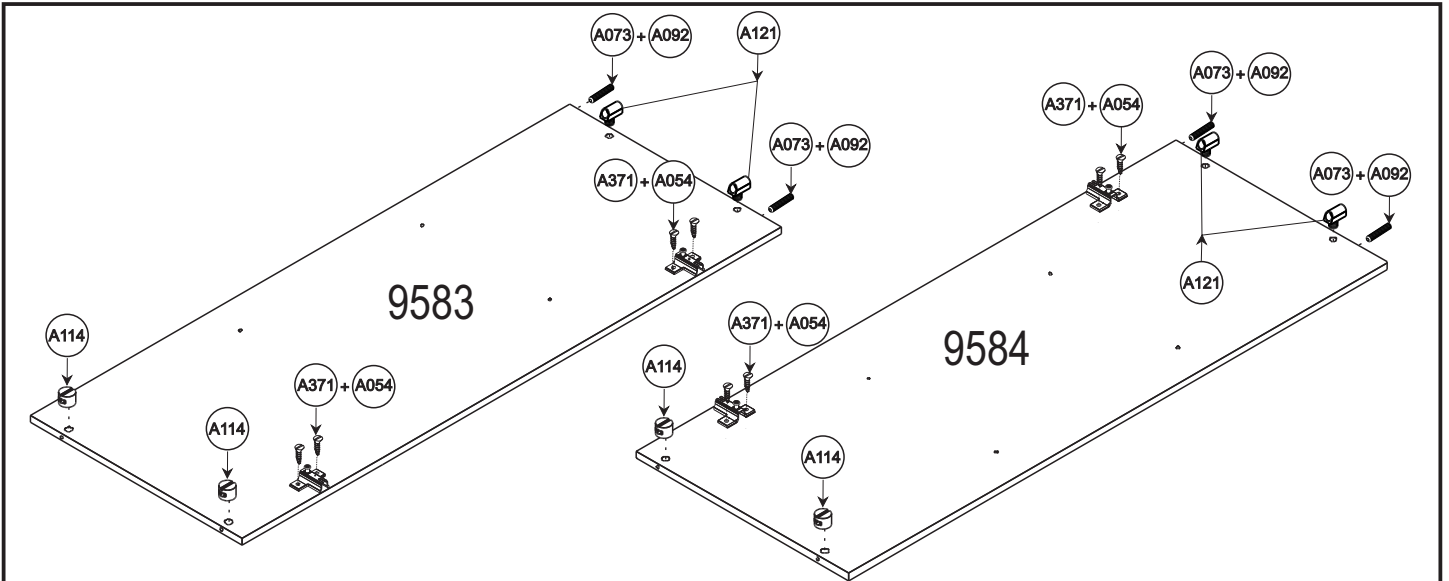
COD.	DESCRIÇÃO	DIMENSÃO=MM	QTD.	VOL.
9595	LATERAL DIREITA DE GAVETA MENOR	130X350X12	01	1/2
9596	LATERAL ESQUERDA DE GAVETA MENOR	130X350X12	01	1/2
9597	LATERAL DIREITA DE GAVETA MAIOR	200X350X12	03	1/2
9598	LATERAL ESQUERDA DE GAVETA MAIOR	200X350X12	03	1/2
9599	CONTRA FUNDO MENOR	120X543X12	01	1/2
9600	CONTRA FUNDO MAIOR	180X543X12	03	1/2
9601	FUNDO DE GAVETA	350X553X03	04	1/2
9602	FUNDO DA SAPATEIRA	368X1.110X03	02	1/2
9603	FUNDO TRASEIRO	301X965X03	02	1/2
9604	DIVISORIA MENOR DE GAVETA	70X338X06	02	1/2
9605	DIVISORIA MAIOR DE GAVETA	70X543X06	01	1/2


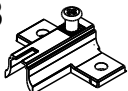






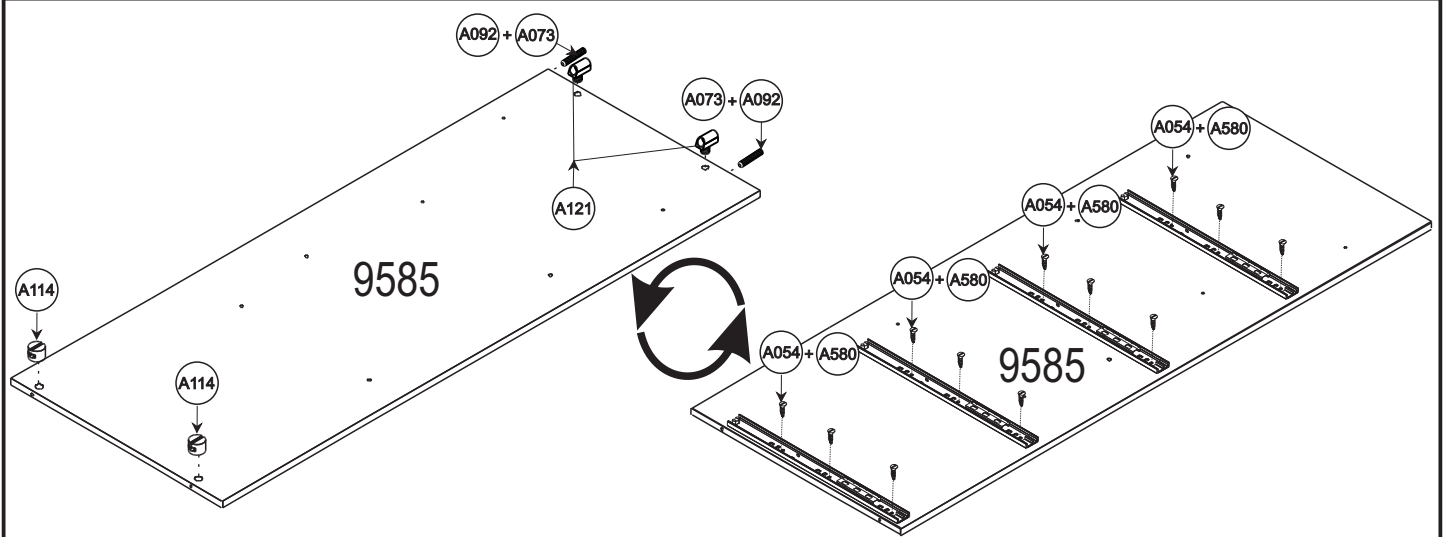
**ESCANEE O QR CODE
E CONHEÇA NOSSA
LINHA DE PRODUTOS.**


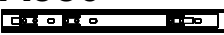
accessories		accesorios		accessoires		acessórios			
A066 (X22)  (4,0X40 CC)	A062 (X50)  (3,5X25 CC)	A054 (X66)  (3,5X12 CC)	A059 (X24)  (4,0X16 CF)	A635 (X08)  (4,0X50 CC)	A073 (X24)  (6X30 MM)	A092 (X02) 	A121 (X16) 		
A114 (X28)  (9X12 MM)	A129 (X60)  (10X10 MM)	A397 (X01)  (939 MM)	A580 (X04)  (300 MM)		A371 (X04) 	A368 (X04) 	A118 (X16) 	A723 (X06)  (380 MM)	A661 (X06) 
A616 (X01) 	A617 (X02) 	A615 (X01) 	A382 (X01) 	A362 (X04)  (3,5X16 CC)					

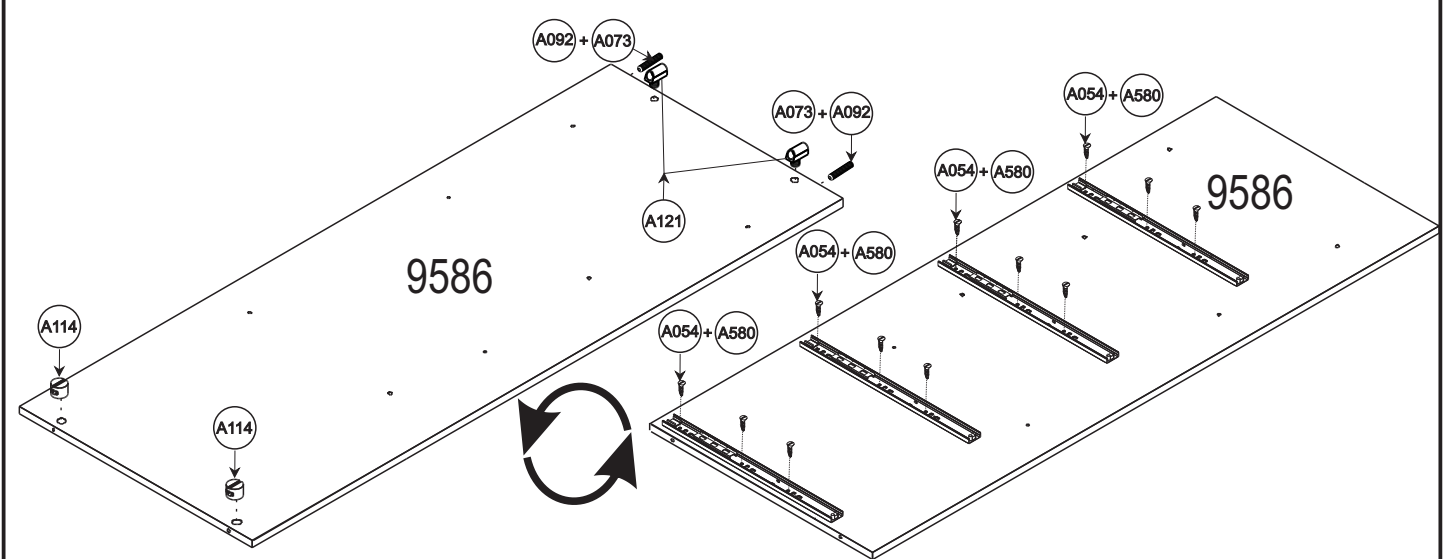










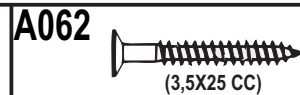
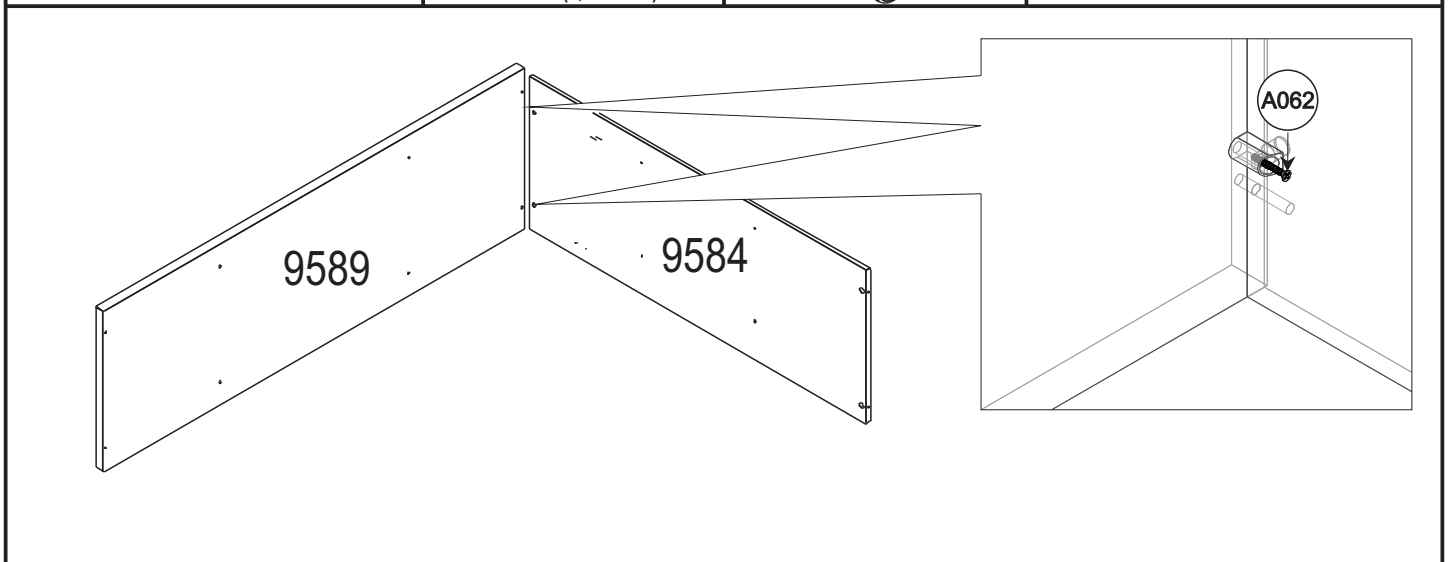
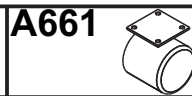
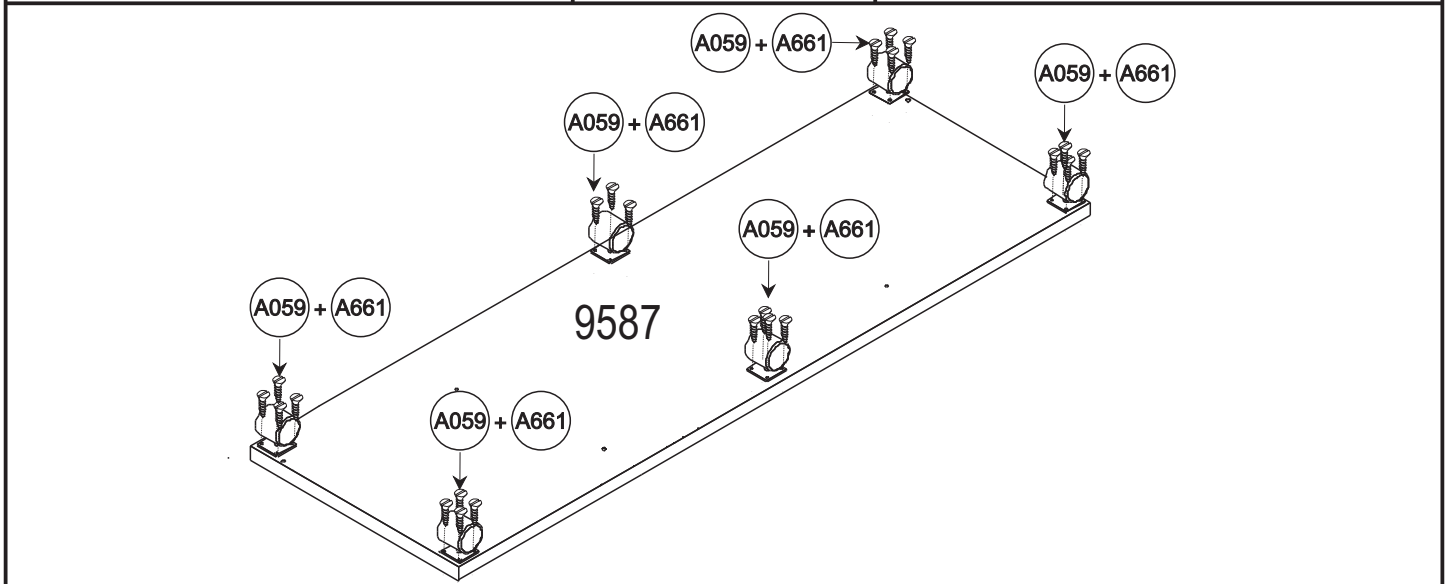
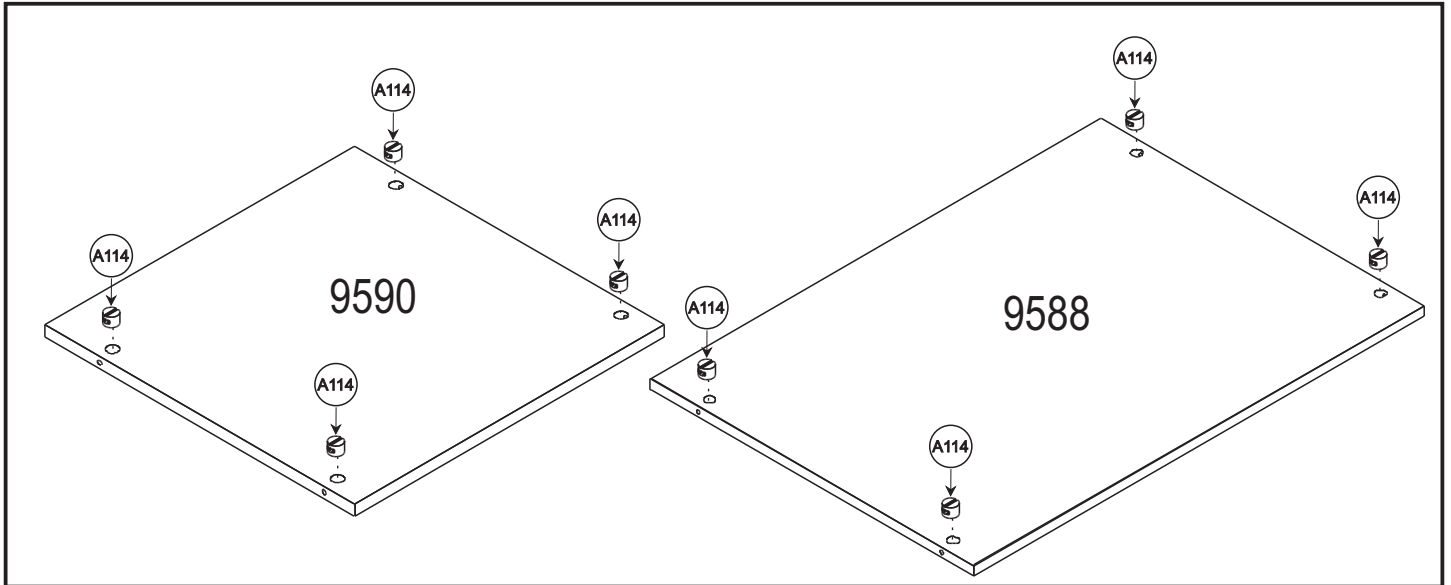
A054  (3,5X12 CC)	A368 	A114 	A121 	A073  (6X30 MM)	A092 
---	--	--	---	---	--

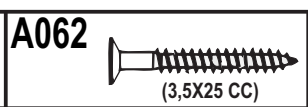
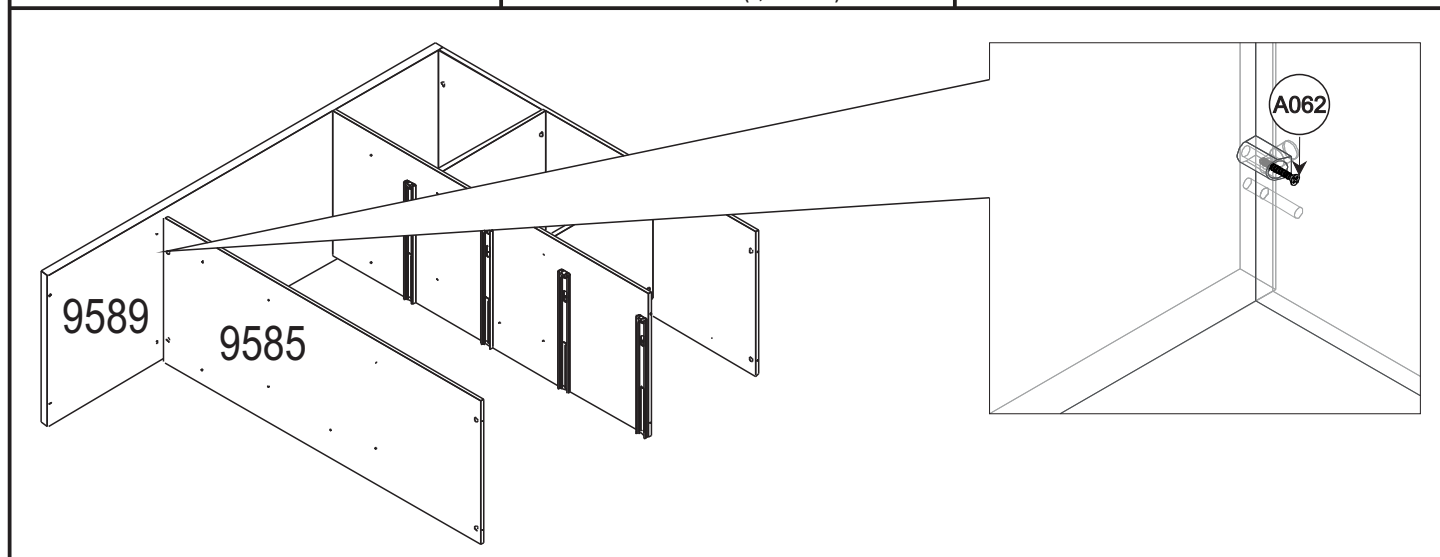
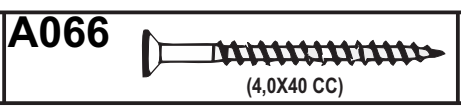
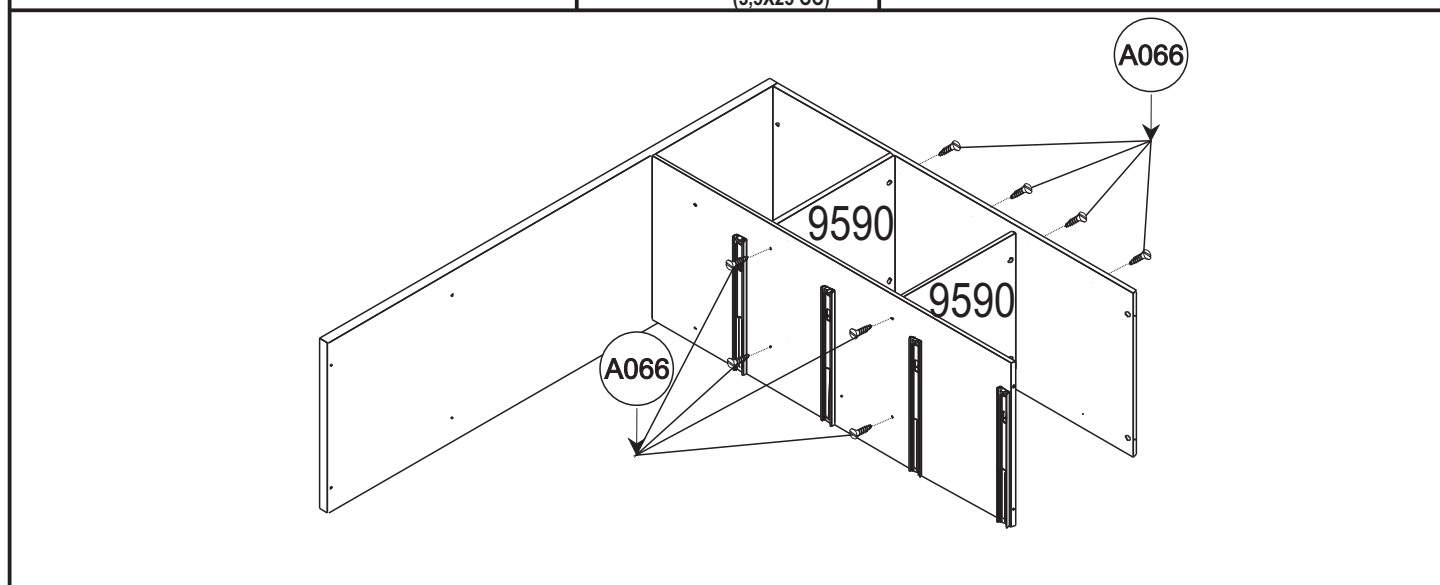
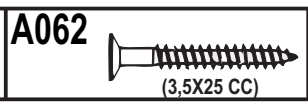
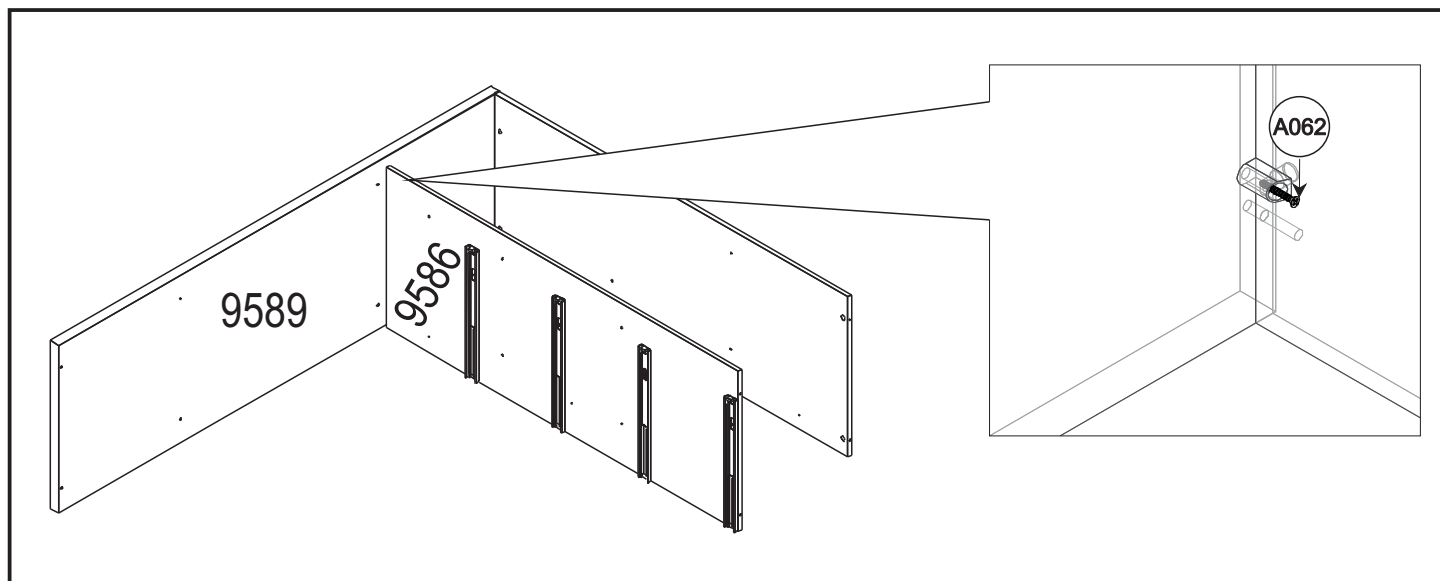


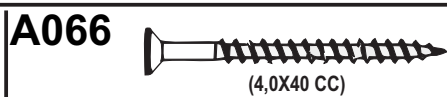
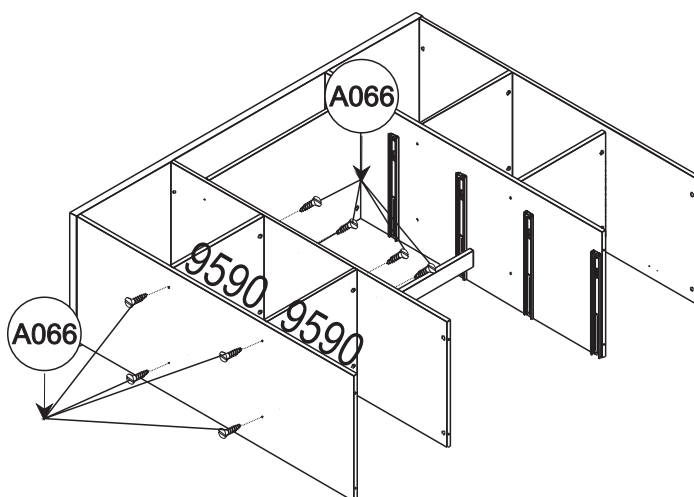
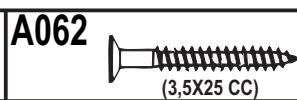
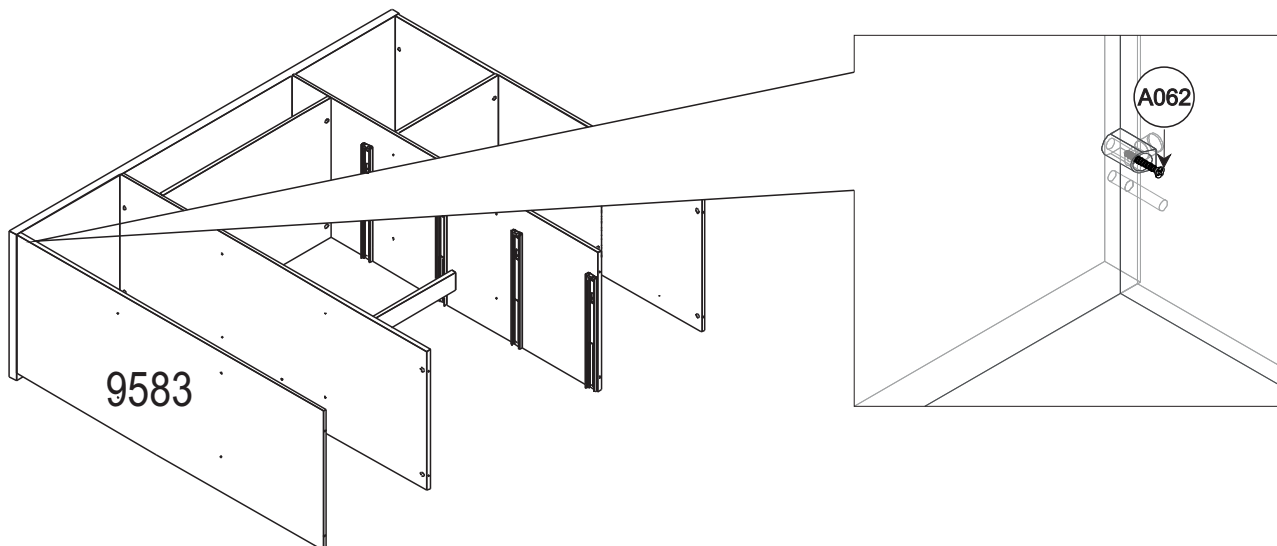
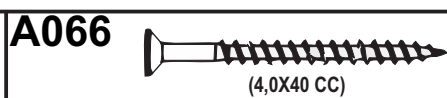
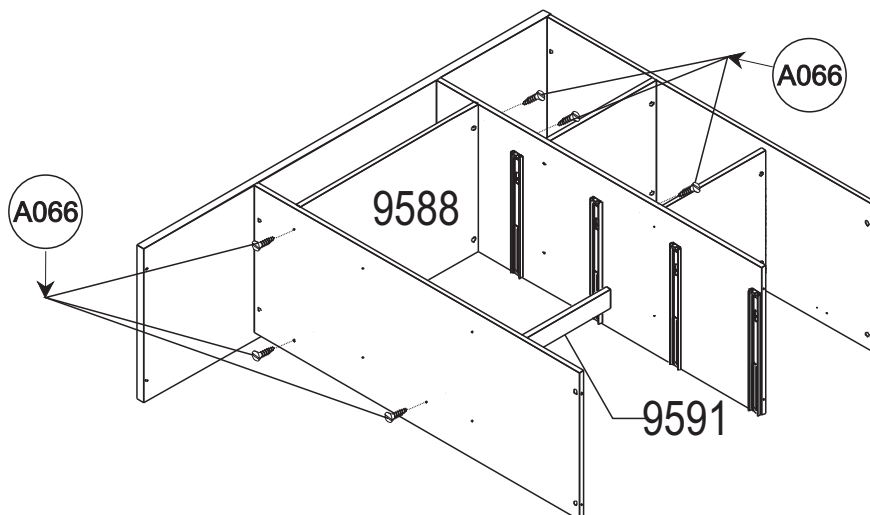
A054  (3,5X12 CC)	A092 	A114 	A121 	A073  (6X30 MM)	A580  (300 MM)
---	--	--	---	---	--

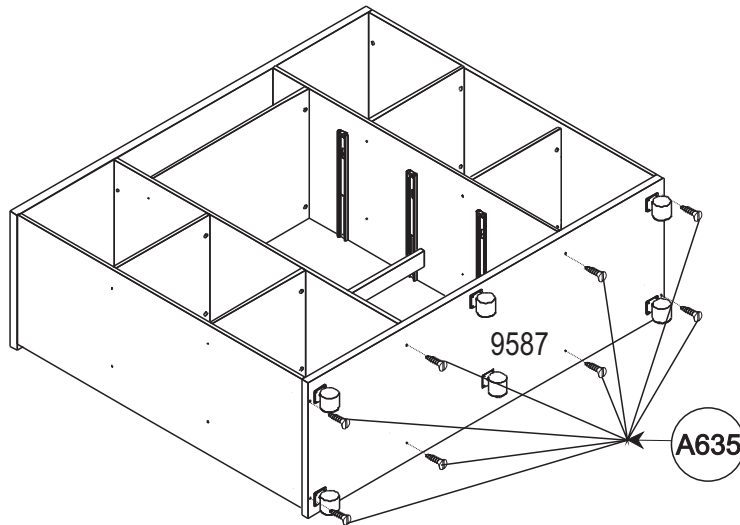


A054  (3,5X12 CC)	A092 	A114 	A121 	A073  (6X30 MM)	A580  (300 MM)
---	--	--	---	---	--





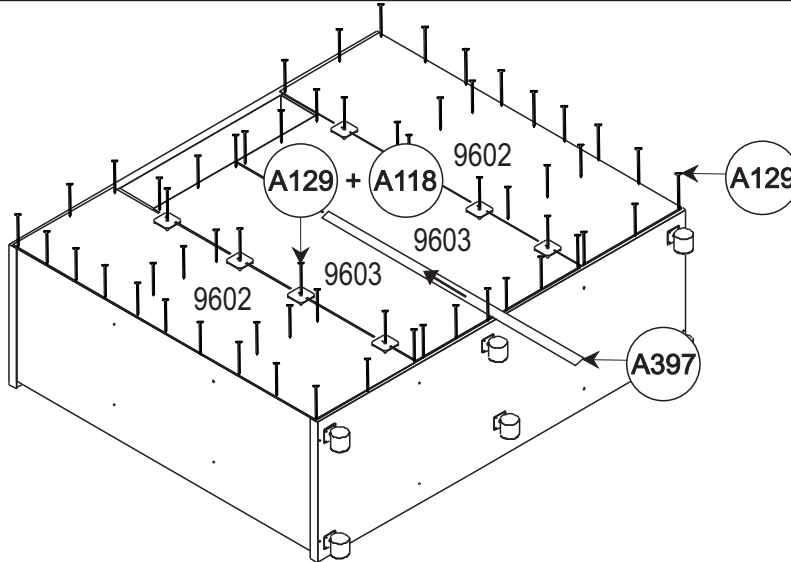




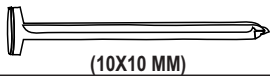
A635



(4,0X50 CC)



A129

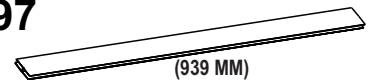


(10X10 MM)

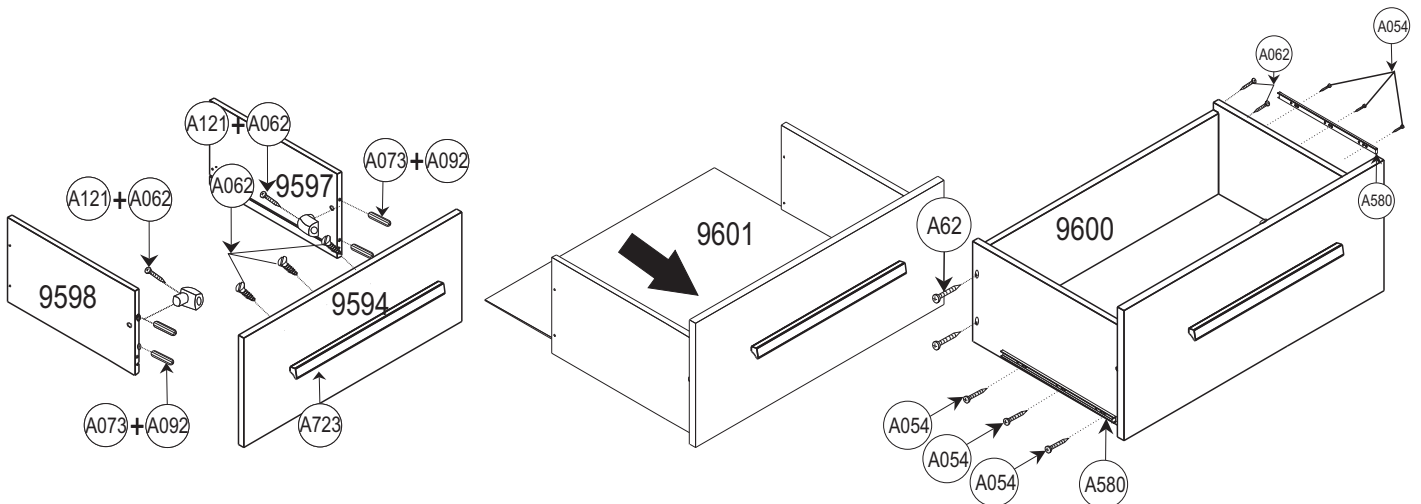
A118



A397



(939 MM)



A054



(3,5X12 CC)

A092

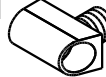


A062



(3,5X25 CC)

A121



A073

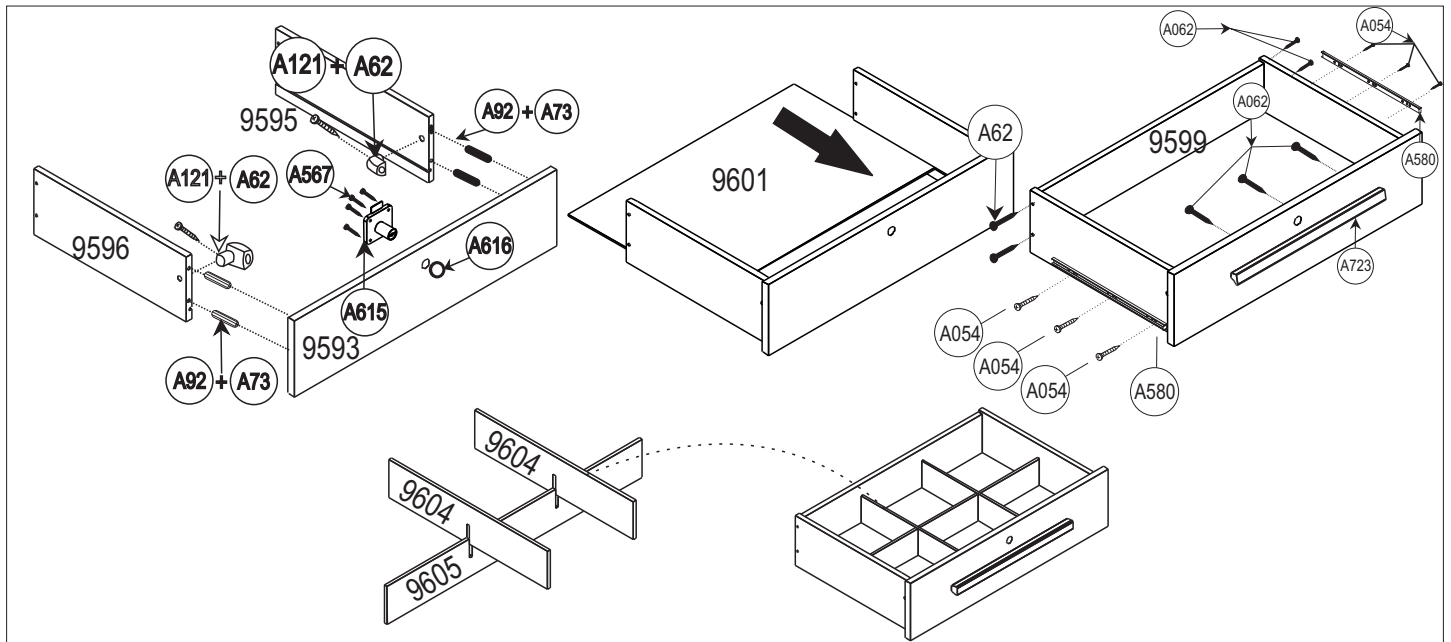











(6X30 MM)

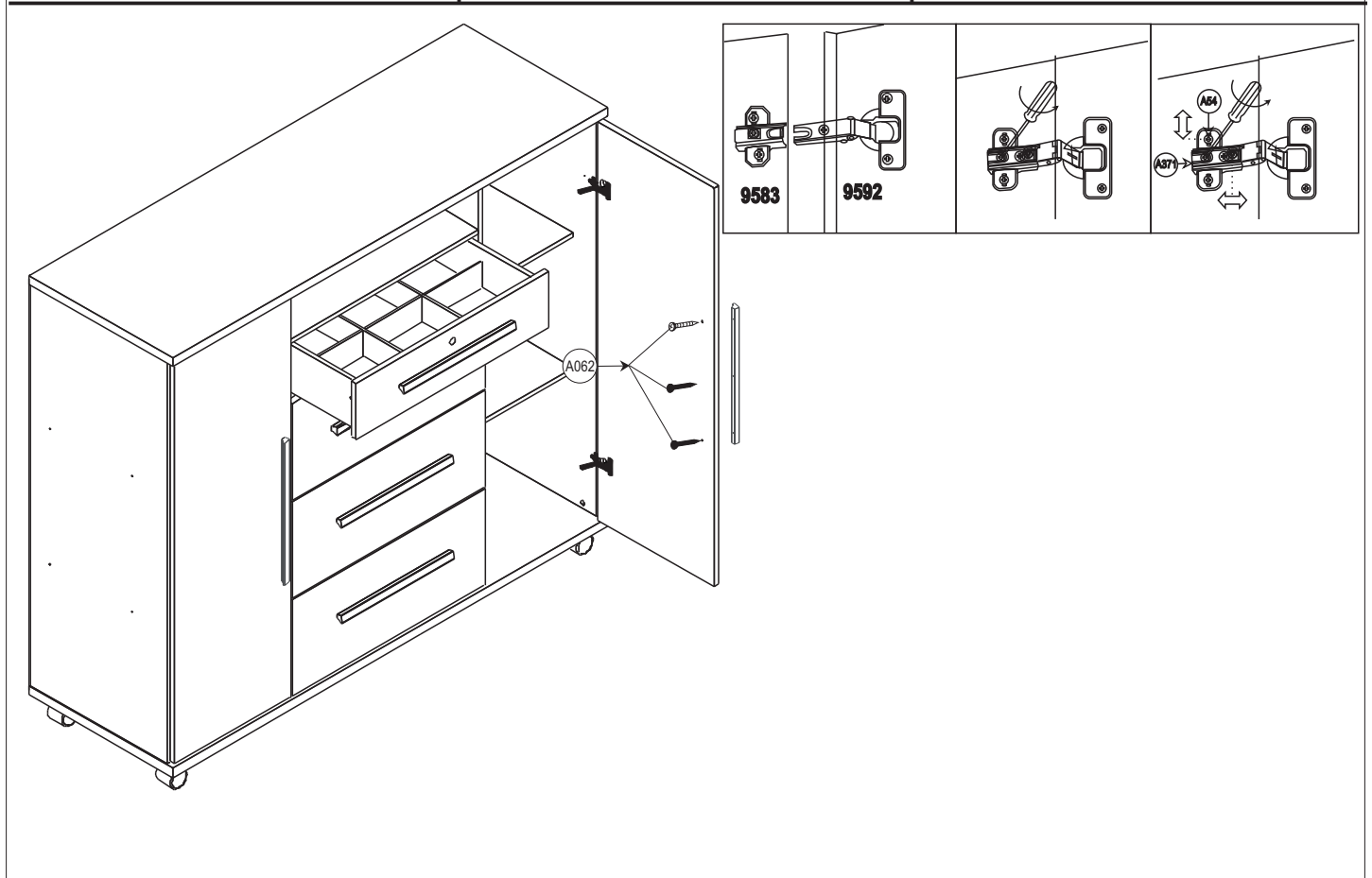
A580



(300 MM)



A054  (3,5X12 CC)	A092 	A062  (3,5X25 CC)	A121 	A073  (6X30 MM)	A580  (300 MM)
A567  (4,0X16 CC)	A615 	A616 			



peça piece pieza

- * Em caso de problemas técnicos com o móvel, favor informar o número de lote, número da op e data de fabricação, identificados nas etiquetas das caixas, para o rastreamento interno do produto e solução do problema.
- * In case of technical problems with the product, please identify lot number, OP number and production date, located on the ticket boxes for Internal tracking and solution of the problem
- * En caso de problemas técnicos con el mueble, por favor informar el numero del lote, numero de la OP y fecha de producción, identificados en las etiquetas de las cajas, para el rastreamento interno del producto y solución del problema.

