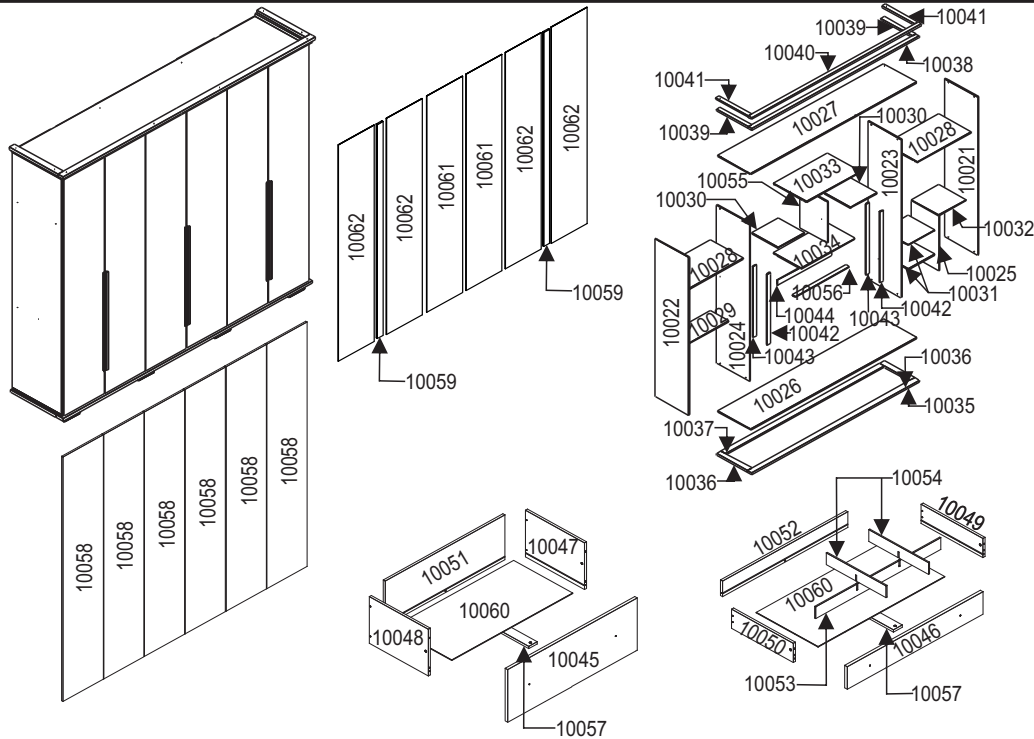


10580605

assembly instruction manual de instrucciones manual des instructions manual de instruções

1

AxLxP 2450x2725x585 MM

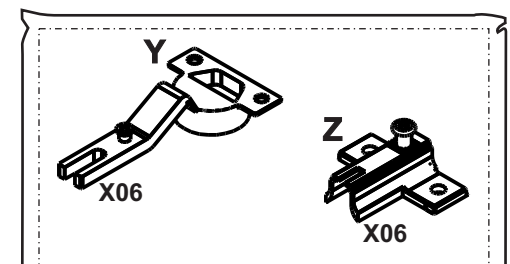
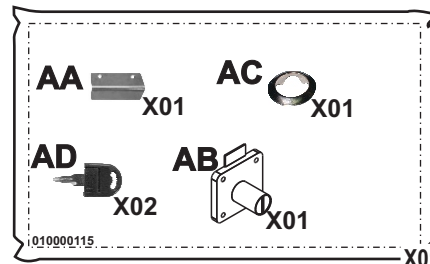
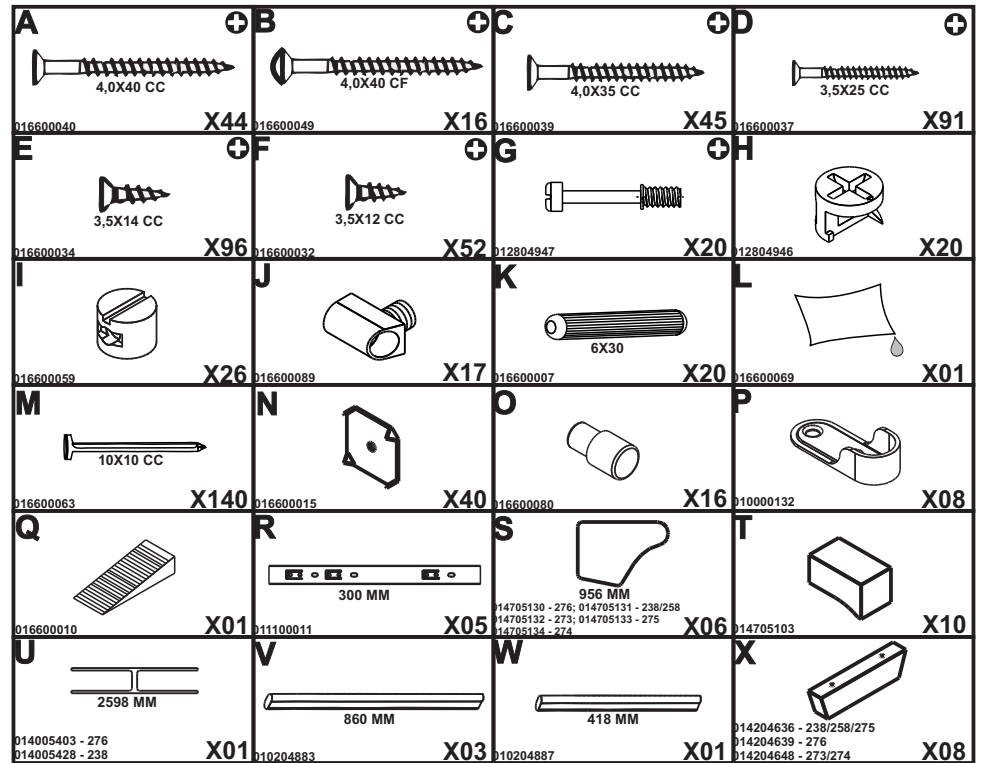


CCD	DESCRIÇÃO	DIMENSÃO=MM	QTD.	VOL.	CCD	DESCRIÇÃO	DIMENSÃO=MM	QTD.	VOL.
10021	LATERAL DIREITA	535X2295X15	01	2/5	10042	DISTANCIADOR	55X1030X15	02	1/5
10022	LATERAL ESQUERDA	535X2295X15	01	2/5	10043	DISTANCIADOR TRASEIRO	55X1030X15	02	1/5
10023	LATERAL INTERNA DIREITA	535X2295X15	01	3/5	10044	TRAVESSA	80X889X15	01	1/5
10024	LATERAL INTERNA ESQUERDA	535X2295X15	01	3/5	10045	FRENTE DE GAVETA	220X768X15	04	3/5
10025	LATERAL INTERNA MENOR	442X800X15	01	3/5	10046	FRENTE DE GAVETA MENOR	113X768X15	01	3/5
10026	BASE INFERIOR	535X2669X15	01	1/5	10047	LATERAL DIREITA DE GAVETA	160X350X12	04	2/5
10027	BASE SUPERIOR	535X2669X15	01	1/5	10048	LATERAL ESQUERDA DE GAVETA	160X350X12	04	2/5
10028	PRATELEIRA DO VALEIRO	529X869X15	02	1/5	10049	LATERAL MENOR DE GAVETA DIREITA	98X350X12	01	2/5
10029	PRATELEIRA	295X869X15	01	1/5	10050	LATERAL MENOR DE GAVETA ESQUERDA	98X350X12	01	2/5
10030	PRATELEIRA MENOR	426X426X15	02	3/5	10051	CONTRA-FUNDO	140X709X12	04	2/5
10031	PRATELEIRA INFERIOR MENOR	426X426X15	02	3/5	10052	CONTRA-FUNDO MENOR	80X709X12	01	2/5
10032	TAMPO MENOR	445X445X15	01	3/5	10053	DIVISORIA MAIOR DE GAVETA	60X708X06	01	2/5
10033	TAMPO SUPERIOR	529X869X15	01	1/5	10054	DIVISORIA MENOR DE GAVETA	60X338X06	02	2/5
10034	TAMPO DO GAVETIEIRO	445X869X15	01	1/5	10055	DIVISÃO	442X595X15	01	1/5
10035	MOLDURA FRONTAL	75X2895X25	01	5/5	10056	TRAVAMENTO	55X869X15	01	1/5
10036	MOLDURA LATERAL	75X800X25	02	5/5	10057	TRAVAMENTO DE GAVETA	50X338X12	05	1/5
10037	MOLDURA TRASEIRA	75X2450X25	01	5/5	10058	PORTA	437X2315X15	06	4/5
10038	MOLDURA SUPERIOR	55X2693X25	01	5/5	10059	PERFIL TRASEIRO	70X294X15	02	2/5
10039	MOLDURA SUPERIOR LATERAL	55X210X25	02	5/5	10060	FUNDO DE GAVETA	350X79X03	05	2/5
10040	MOLDURA SUPERIOR MENOR	55X2725X25	01	5/5	10061	FUNDO TRASEIRO	440X2325X03	02	2/5
10041	MOLDURA SUPERIOR LATERAL MENOR	55X262X25	02	5/5	10062	FUNDO TRASEIRO MENOR	416X2325X03	04	2/5

10580605

assembly instruction manual de instrucciones manual des instructions manual de instruções

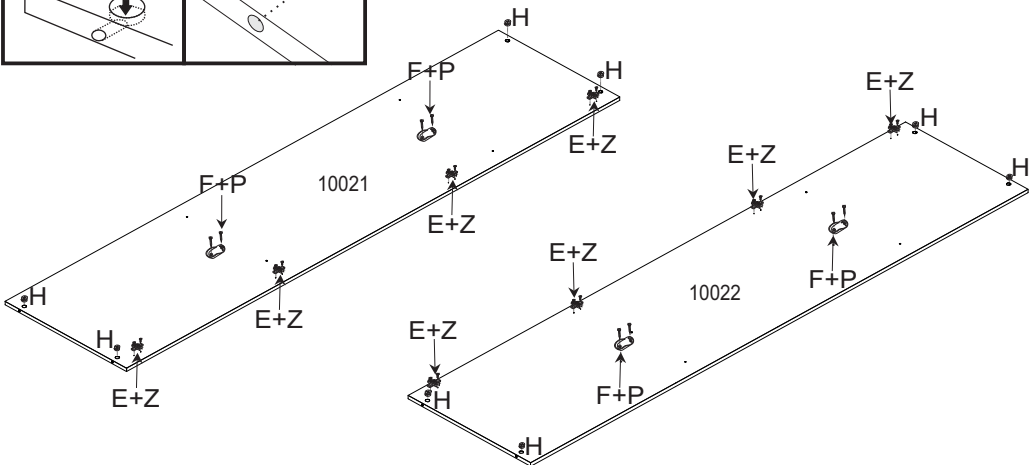
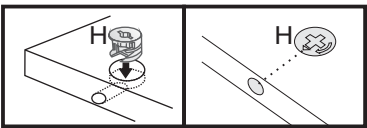
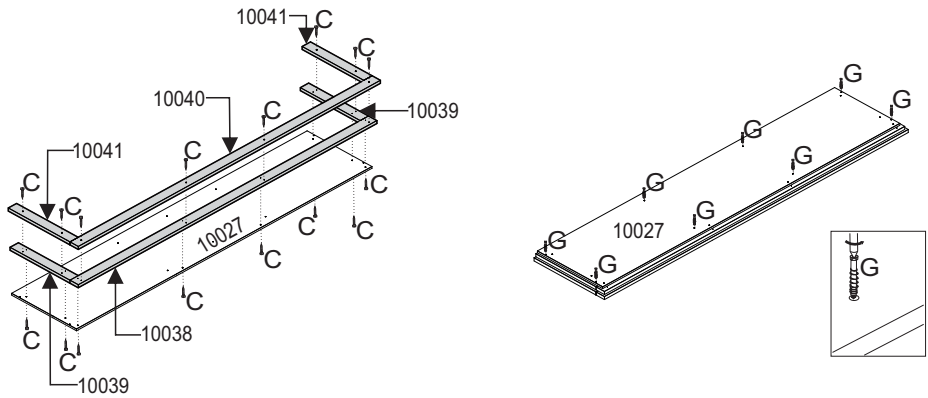
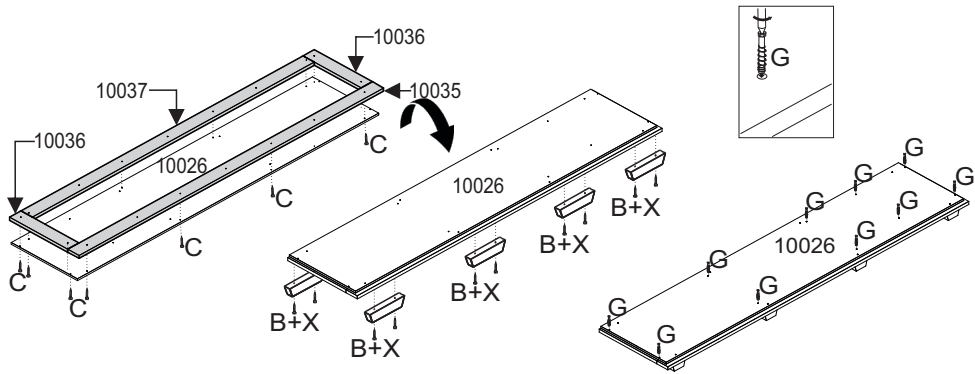
2



10580605

assembly instruction manual de instrucciones manuel des instructions manual de instruções

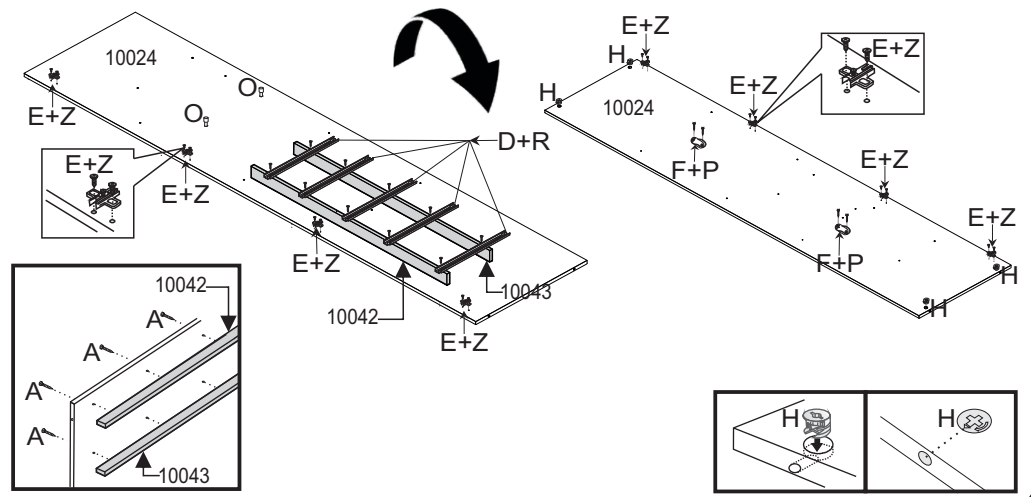
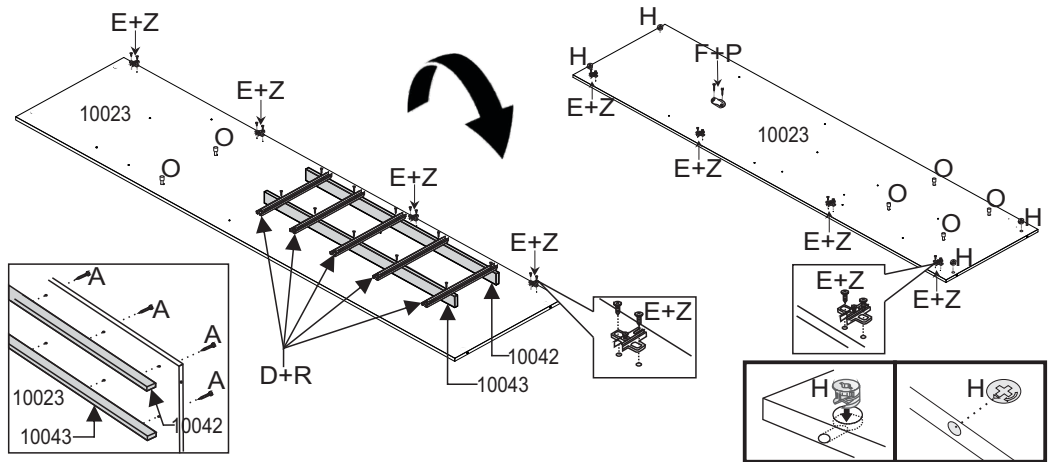
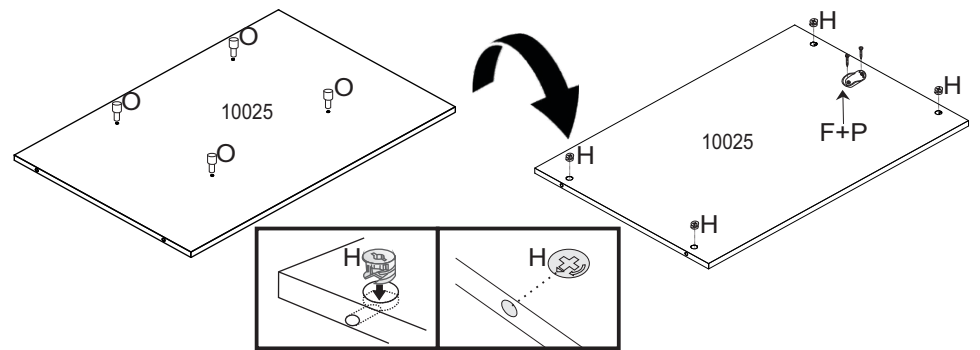
3



10580605

assembly instruction manual de instrucciones manuel des instructions manual de instruções

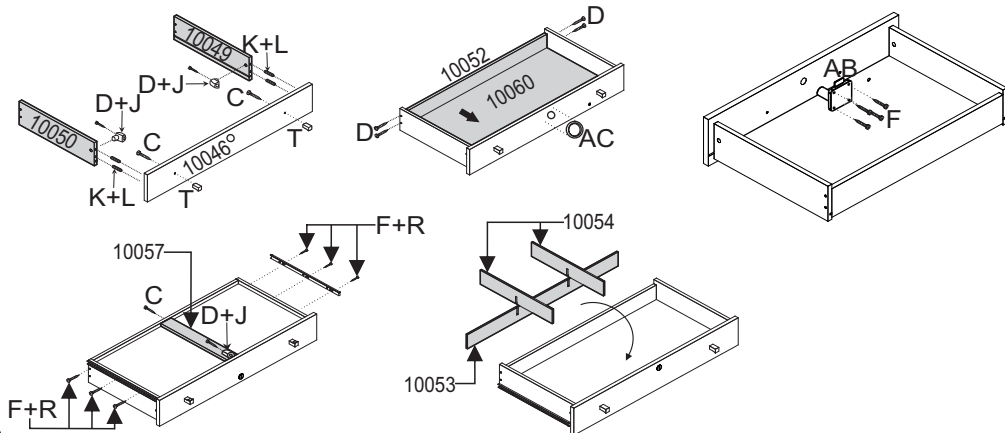
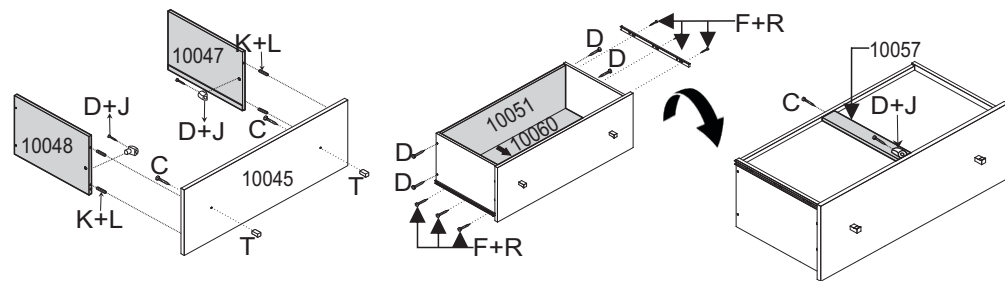
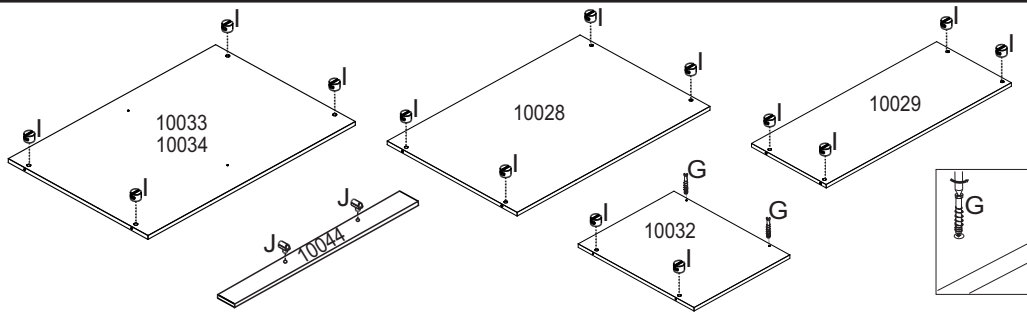
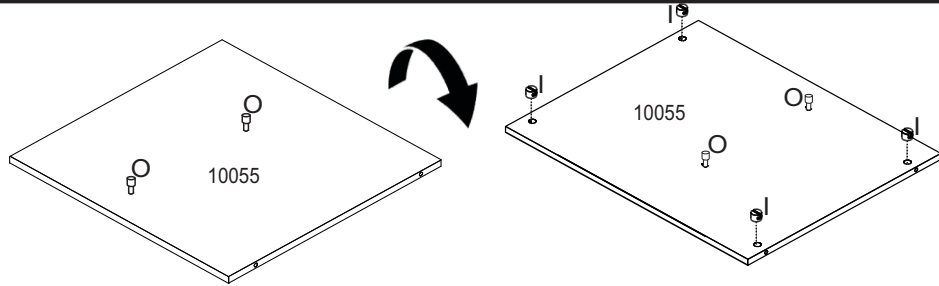
4



10580605

assembly instruction manual de instrucciones manuel des instructions manual de instruções

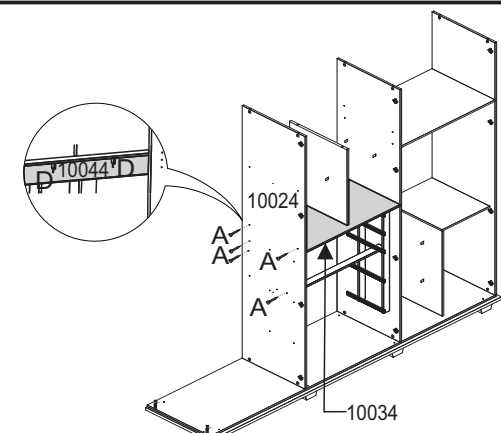
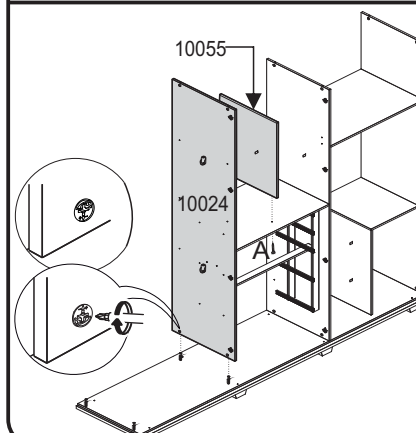
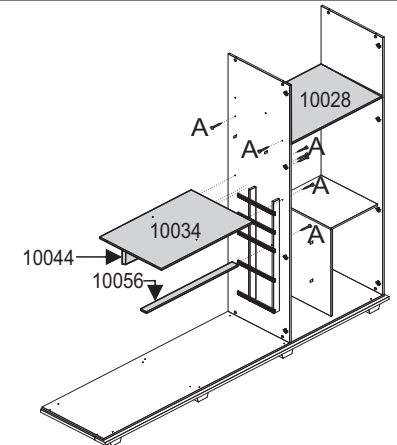
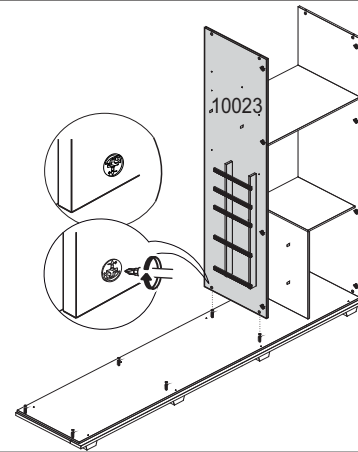
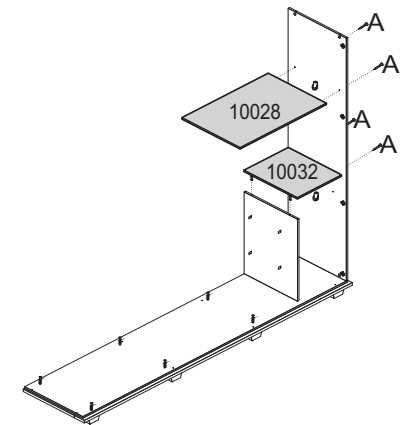
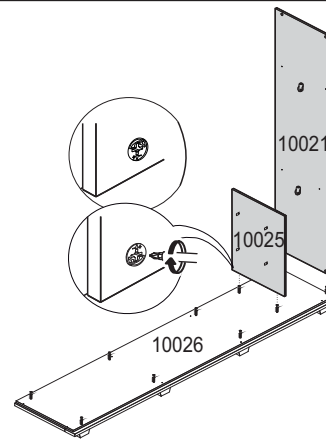
5



10580605

assembly instruction manual de instrucciones manuel des instructions manual de instruções

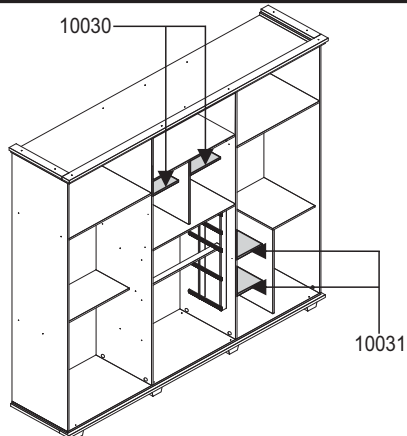
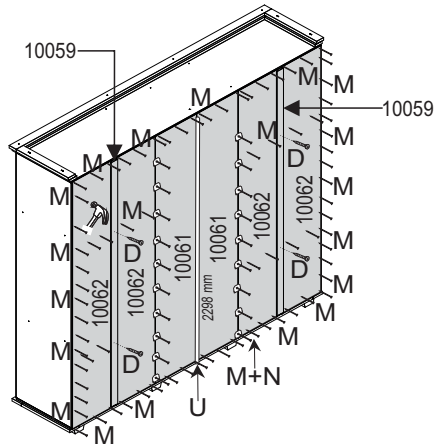
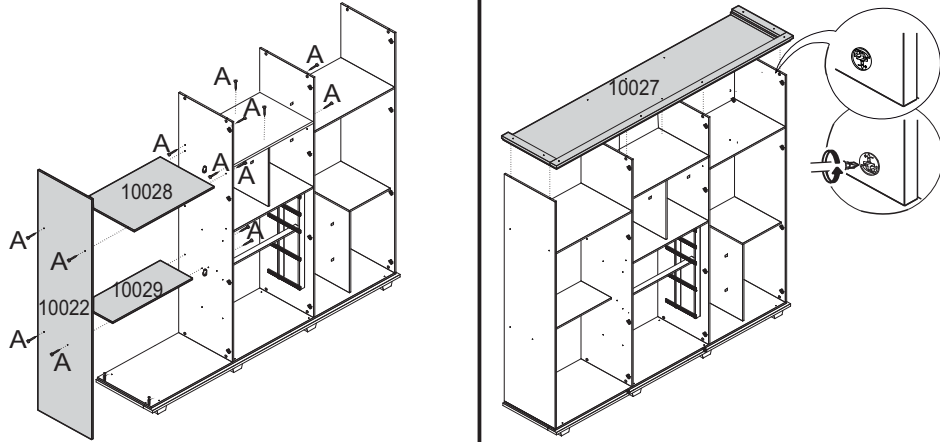
6



10580605

assembly instruction manual de instrucciones manuel des instructions manual de instruções

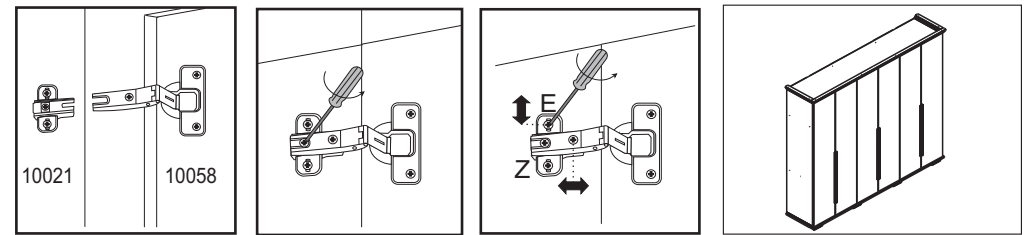
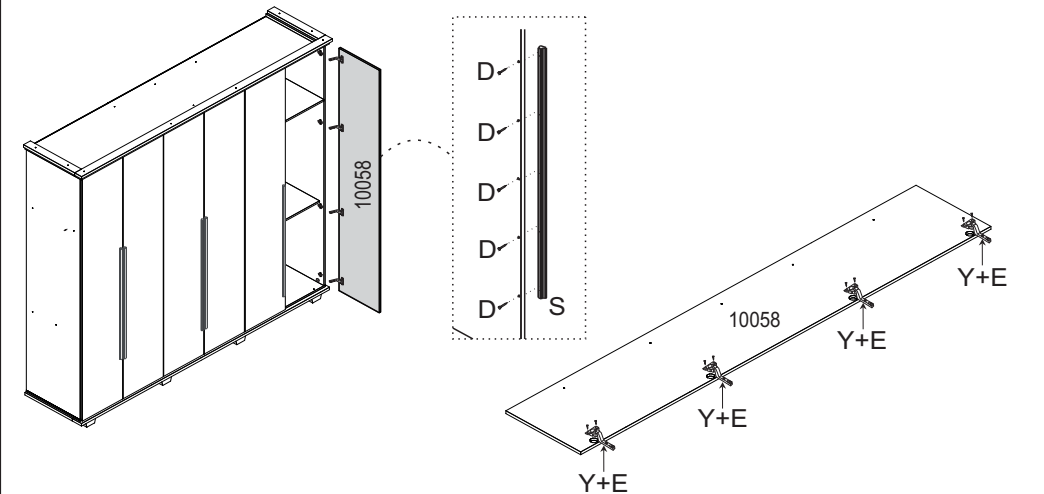
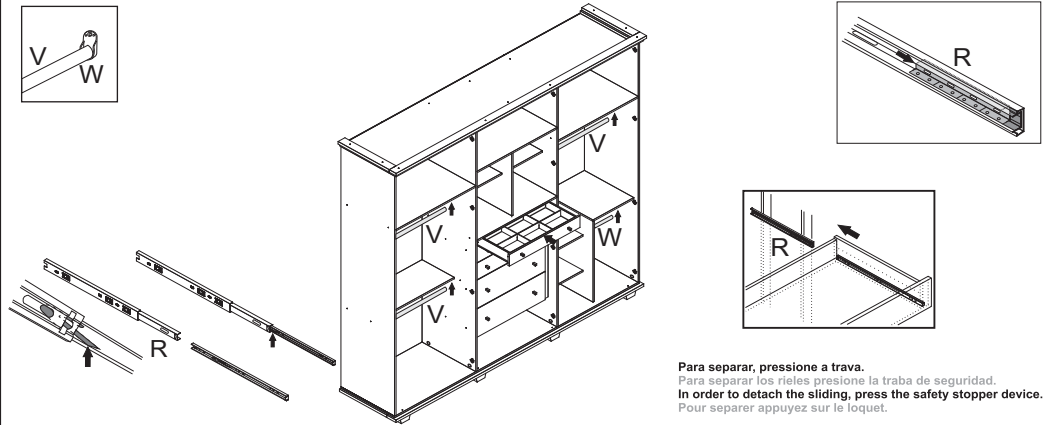
7



10580605

assembly instruction manual de instrucciones manuel des instructions manual de instruções

8



Em caso de problemas técnicos com o móvel, favor informar o número de lote, número da op e data de fabricação, identificados nas etiquetas das caixas, para o rastreamento interno do produto e solução do problema.

In case of technical problems with the product, please identify lot number, OP number and production date, located on the ticket boxes for internal tracking and solution of the problem

En caso de problemas técnicos con el mueble, por favor informar el número del lote, número de la OP y fecha de producción, identificados en las etiquetas de las cajas, para el rastreamento interno del producto y solución del problema.

