



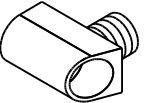


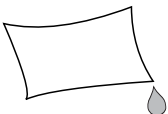


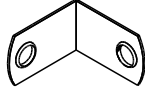


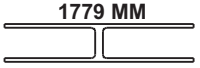



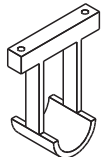
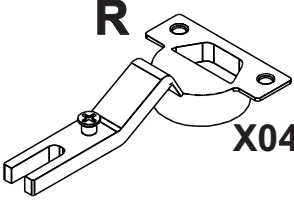
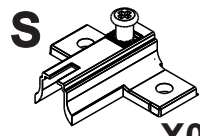


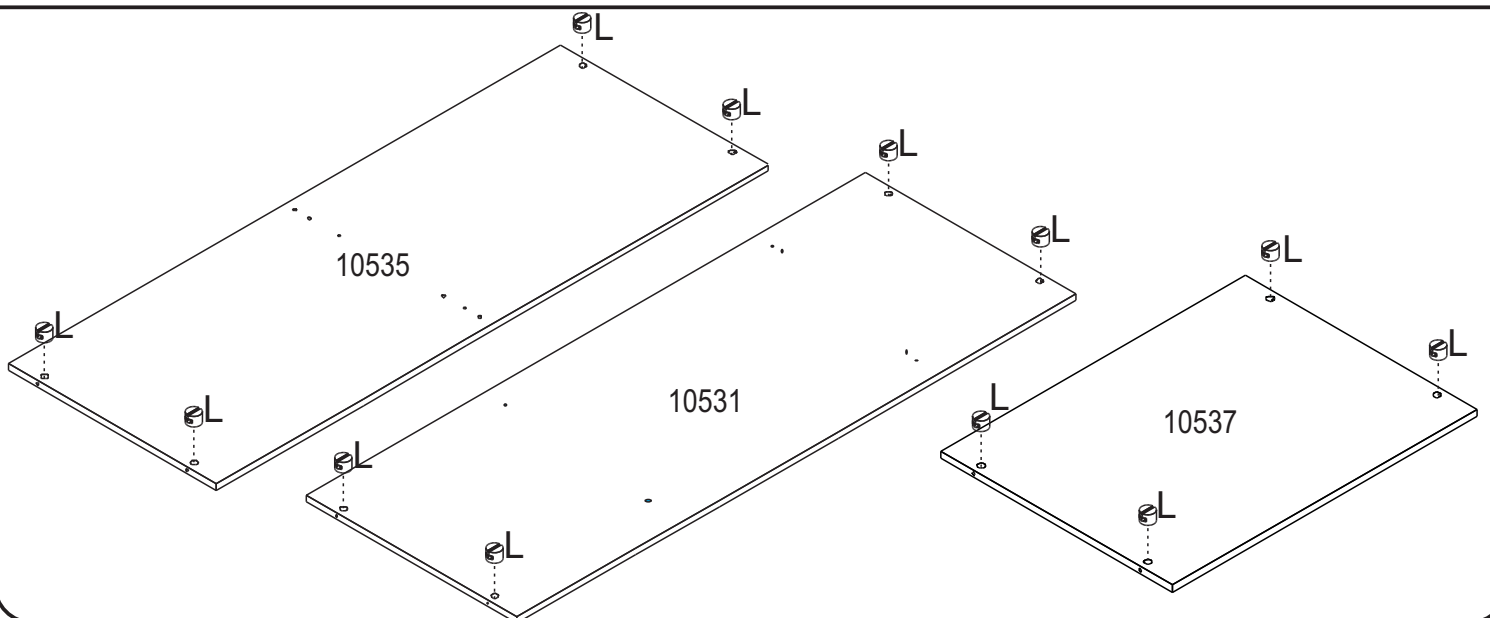
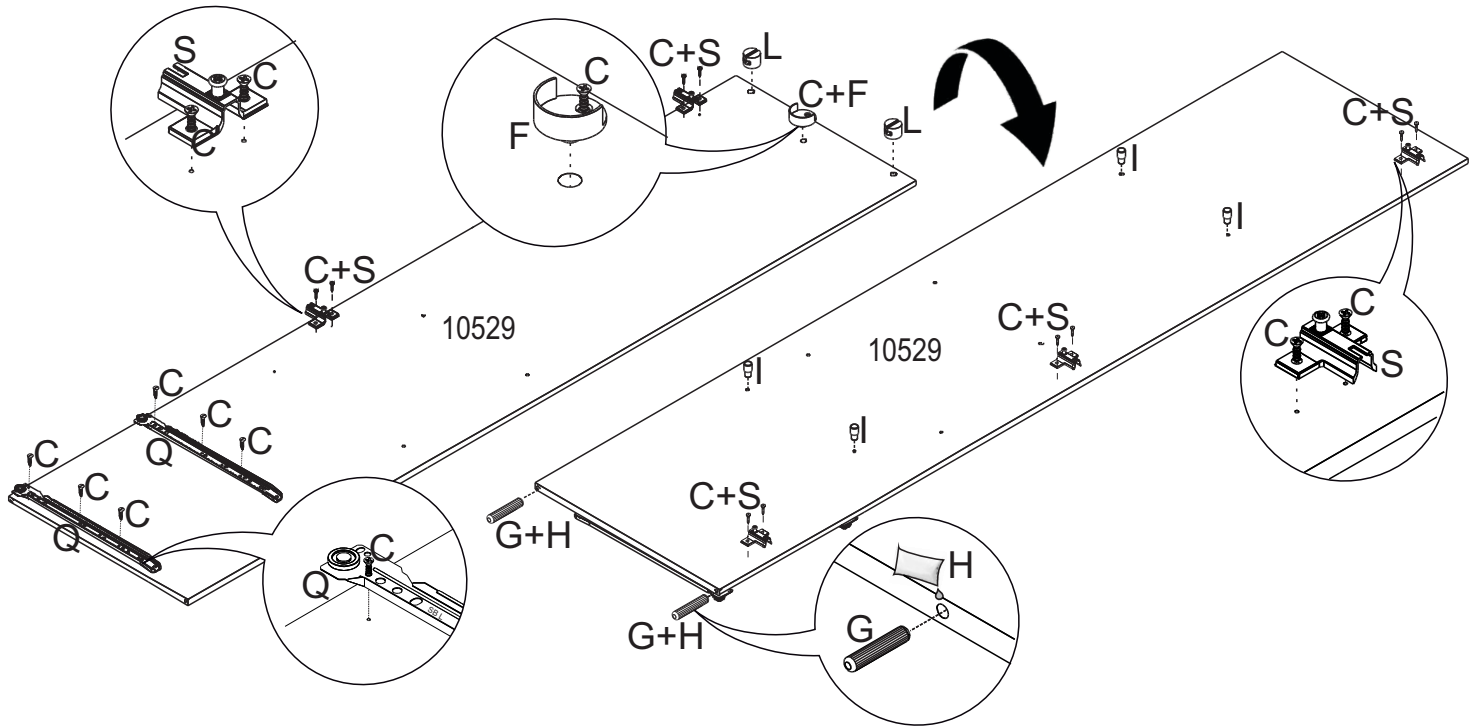
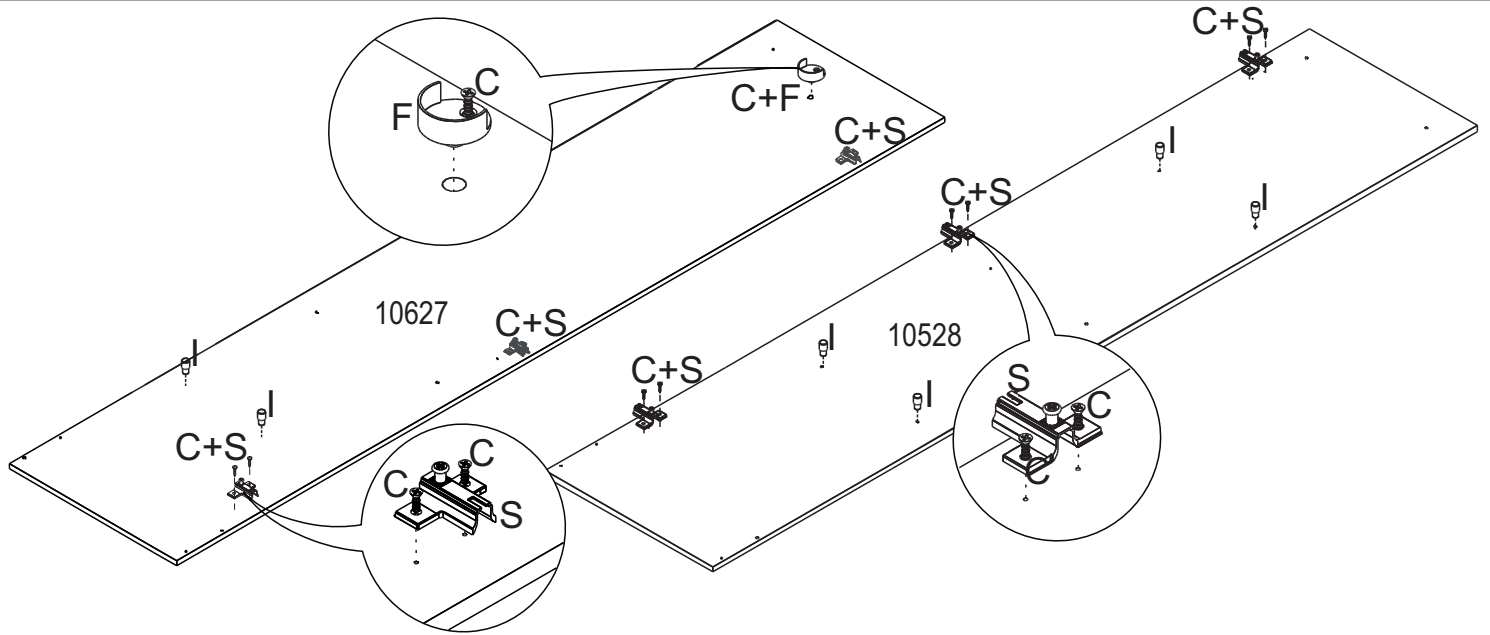
COD.	DESCRIÇÃO	DIMENSÃO=MM	QTD.	VOL.	COD.	DESCRIÇÃO	DIMENSÃO=MM	QTD.	VOL.
10527	LATERAL DIREITA	445X2038X12	01	1/2	10539	RODAPÉ TRASEIRO	160X1779X15	01	1/2
10528	LATERAL ESQUERDA	445X2038X12	01	1/2	10540	TRAVAMENTO DE RODAPÉ	160X414X12	01	2/2
10529	LATERAL INTERNA	445X1800X12	01	1/2	10541	MOLDURA	70X1803X15	01	2/2
10530	LATERAL DO GAVETEIRO	445X589X12	01	1/2	10542	PORTA MAIOR	295X1810X15	04	2/2
10531	BASE SUPERIOR	445X1779X12	01	1/2	10543	PORTA MENOR	295X1207X15	02	2/2
10532	BATENTE FRONTAL	80X1199X12	01	1/2	10544	FRENTE DE GAVETA	297X593X15	02	2/2
10533	BATENTE TRASEIRO	80X1199X12	01	1/2	10545	LATERAL DIREITA DE GAVETA	200X350X12	02	2/2
10534	TAMPO INFERIOR	445X585X06	02	1/2	10546	LATERAL ESQUERDA DE GAVETA	200X350X12	02	2/2
10535	TAMPO DO GAVETEIRO	445X1182X12	01	2/2	10547	CONTRA FUNDO	180X535X12	02	1/2
10536	PRATELEIRA	355X585X12	03	2/2	10548	FUNDO DE GAVETA	350X545X03	02	2/2
10537	PRATELEIRA FURADA	355X585X12	01	2/2	10549	FUNDO TRASEIRO	301X1800X03	06	1/2
10538	RODAPÉ	160X1779X15	01	1/2					

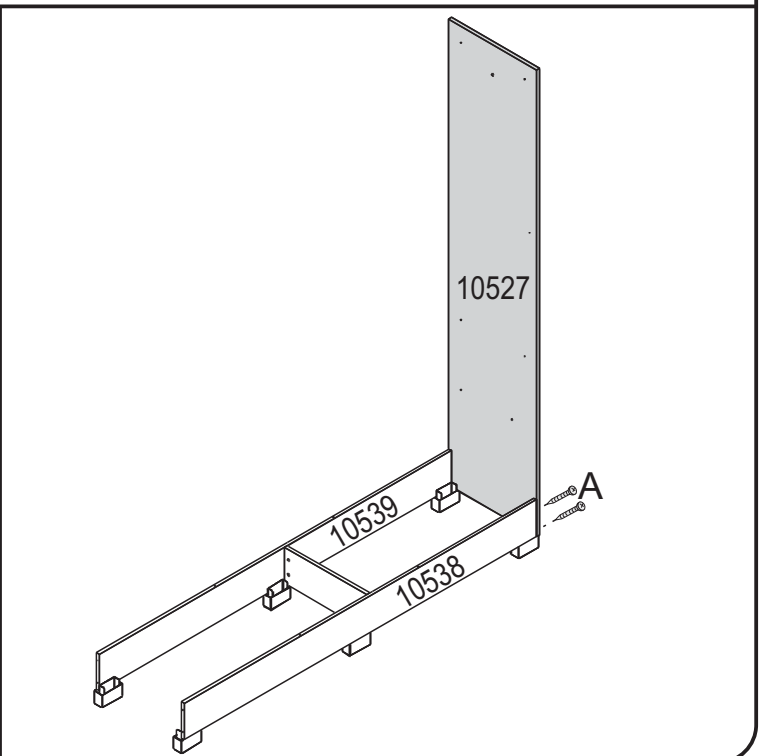
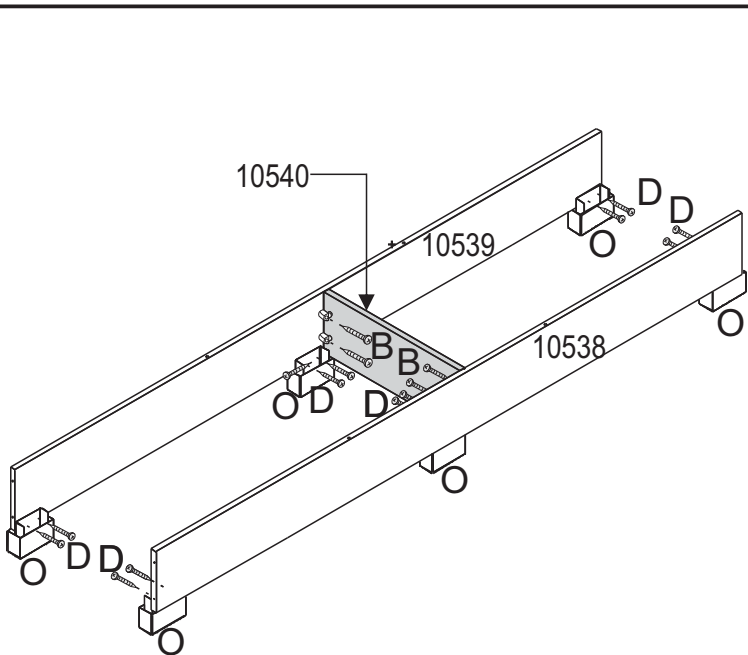
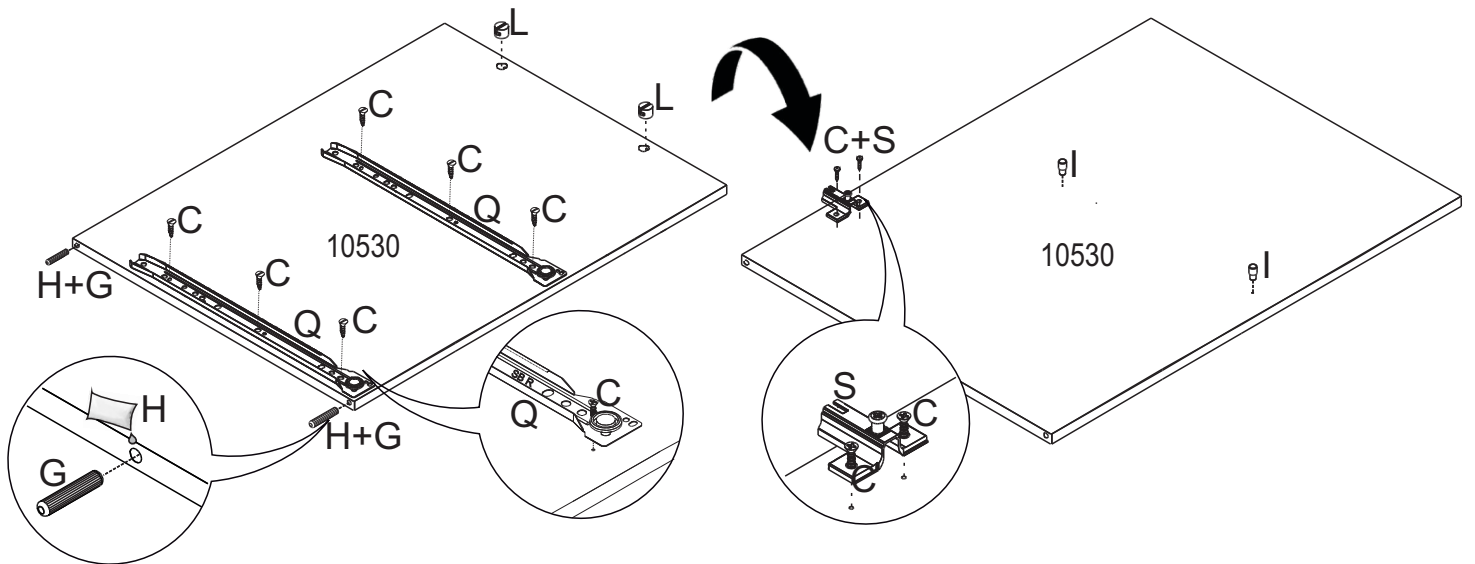
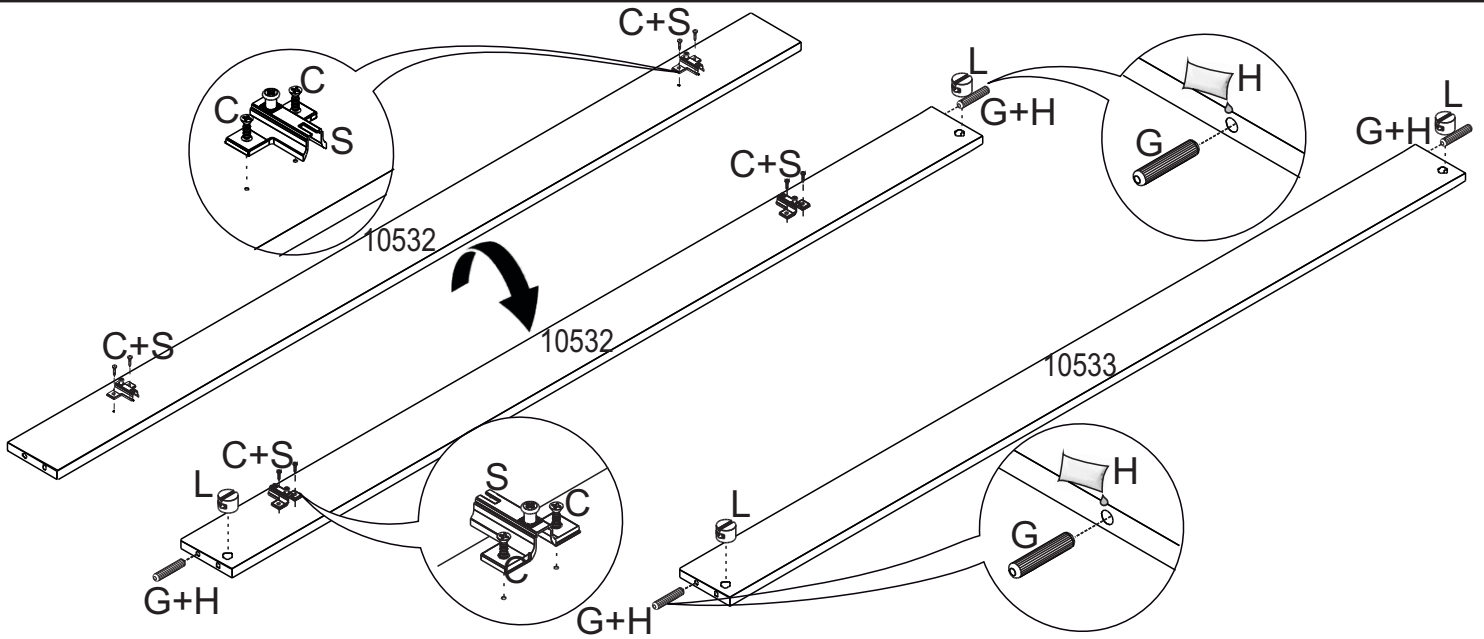
**ESCANEE O QR CODE
PARA ACESSAR NOSSO
MANUAL VIRTUAL**

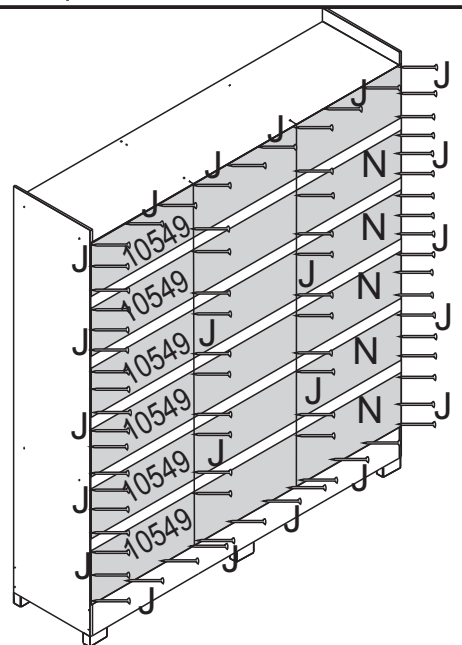
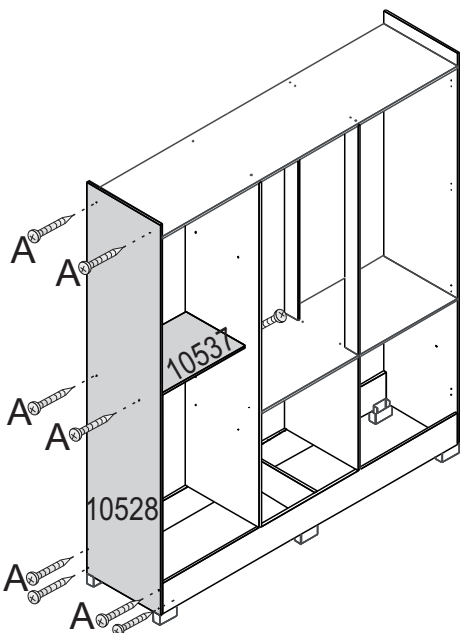
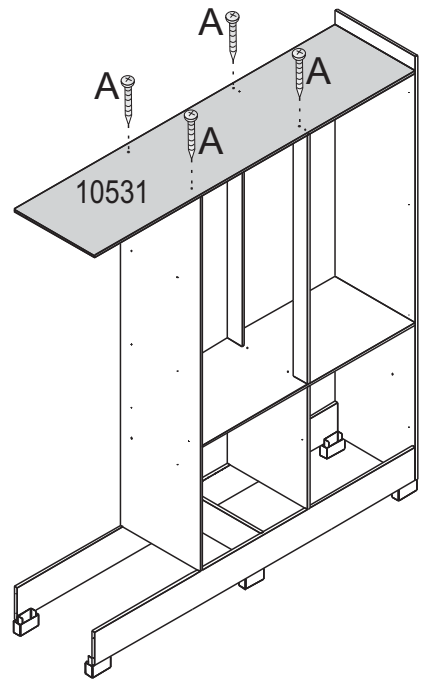
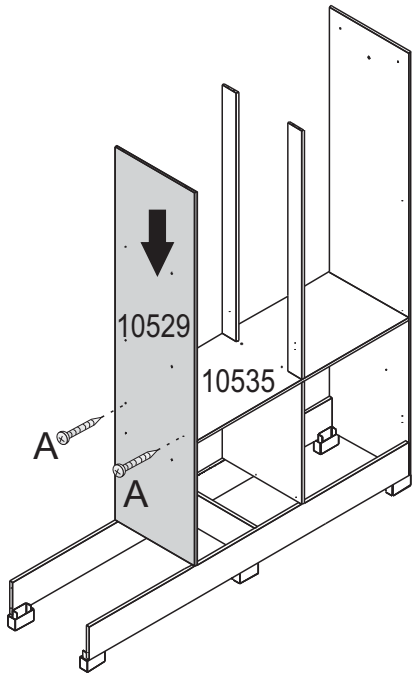
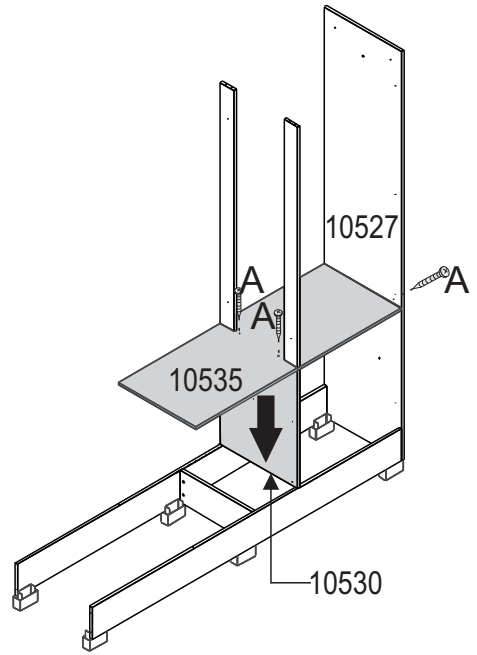
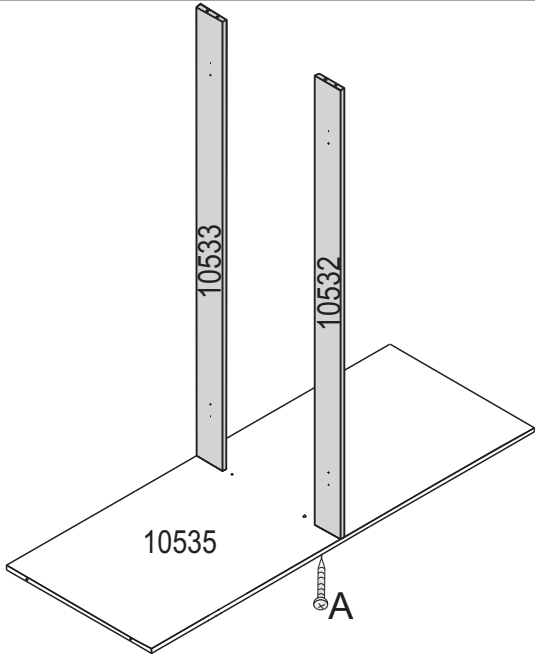


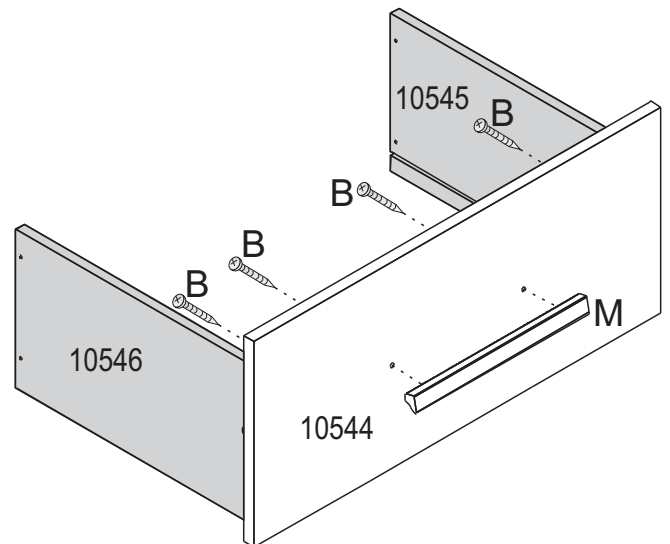
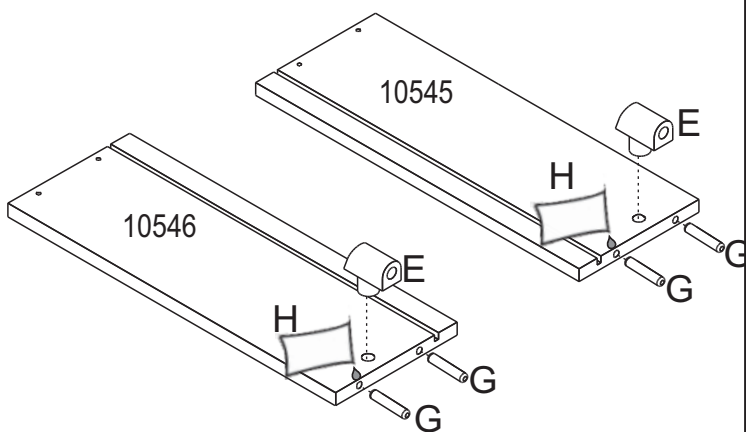
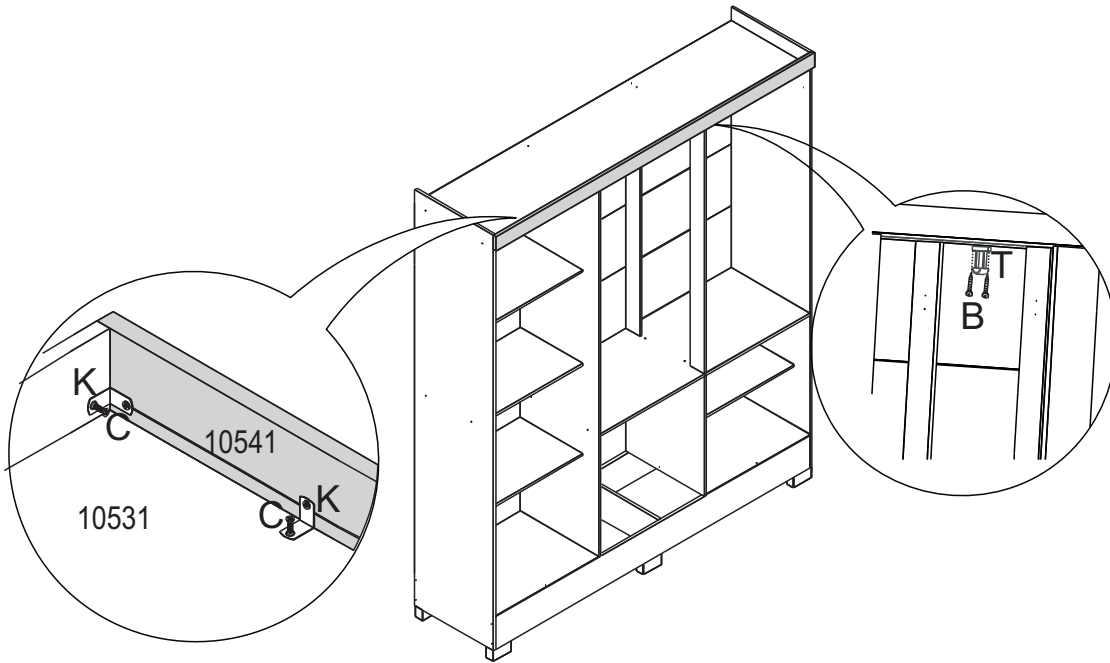
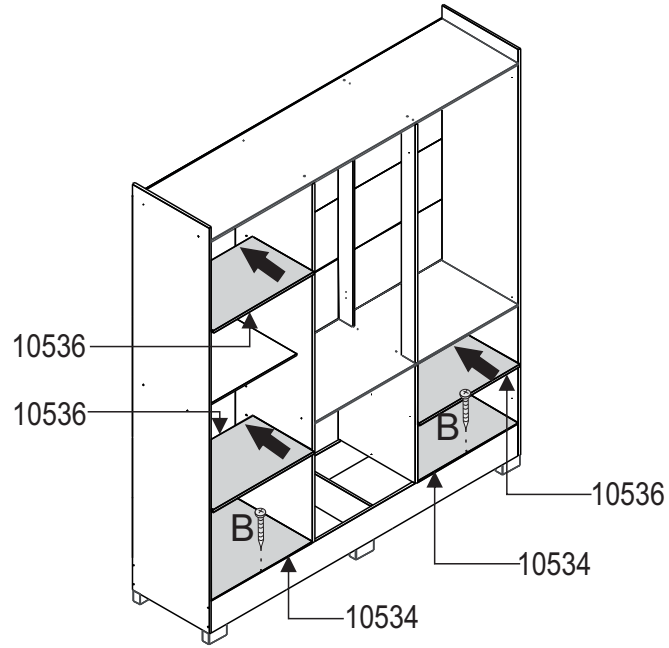
<p>A  4,0X40 CC 016600040 X28</p>	<p>B  3,5X25 CC 016600037 X38</p>	<p>C  3,5X12 CC 016600032 X98</p>	<p>D  3,5X12 CF 016600041 X18</p>
<p>E  X08 016600089</p>	<p>F  X02 016600037</p>	<p>G  6X30 016600007 X16</p>	<p>H  X01 016600069</p>
<p>I  X12 016600080</p>	<p>J  10X10 CC 016600063 X90</p>	<p>K  X05 016600006</p>	<p>L  X20 016600059</p>
<p>M  252 MM 014705115 - BRANCO 014705116 - JACARANDA 014705136 - CINAMOMO X08</p>	<p>N  1779 MM 01005158 - BRANCO 014005262 - JACARANDA 014005805 - CINAMOMO X05</p>	<p>O  X06 014204634 - TABACO 014204635 - BRANCO 014204650 - CINAMOMO</p>	<p>P  575 MM 010300186 X02</p>
<p>Q  350 MM 011100001 X02</p>	<p>T  X01 016600075</p>	<p>R  X04</p> <p>S  X04</p> <p>012604129 X04</p>	

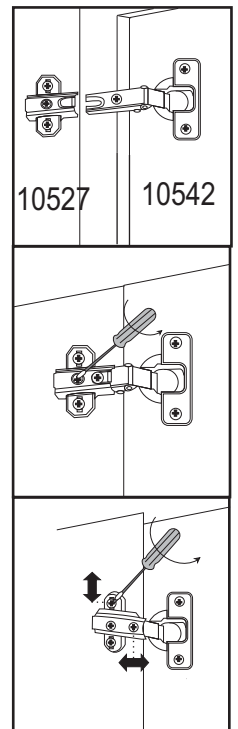
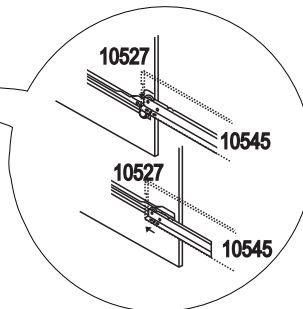
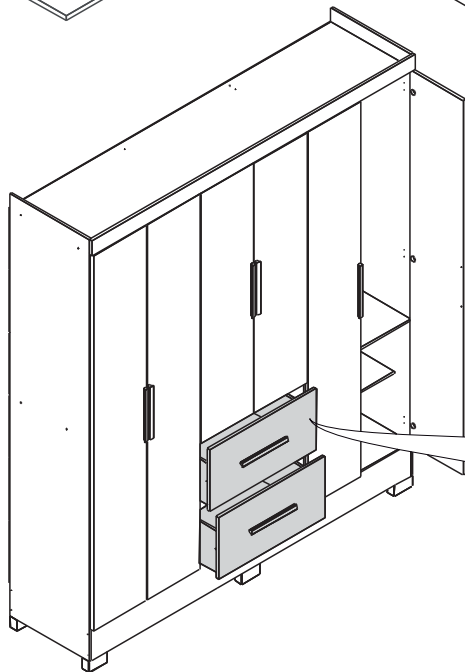
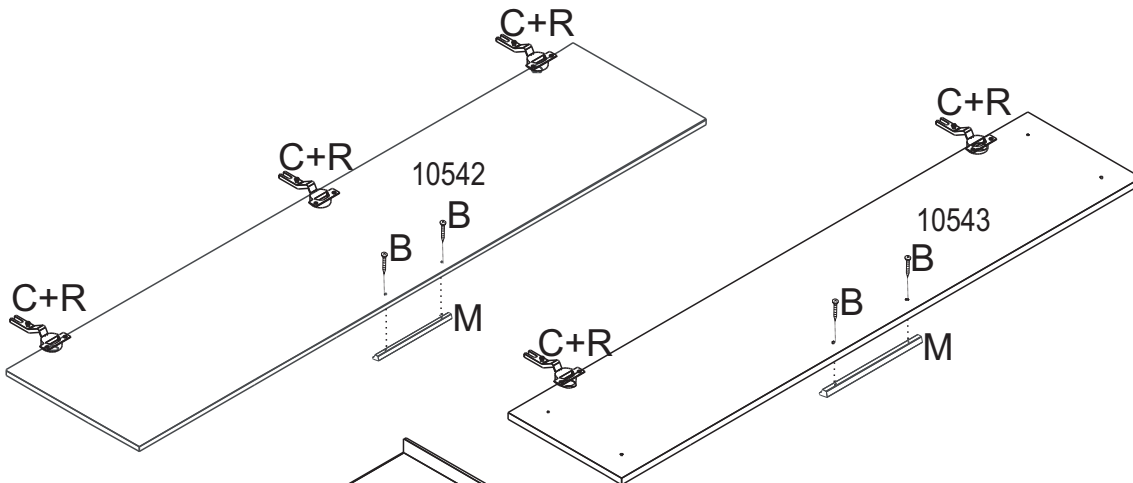
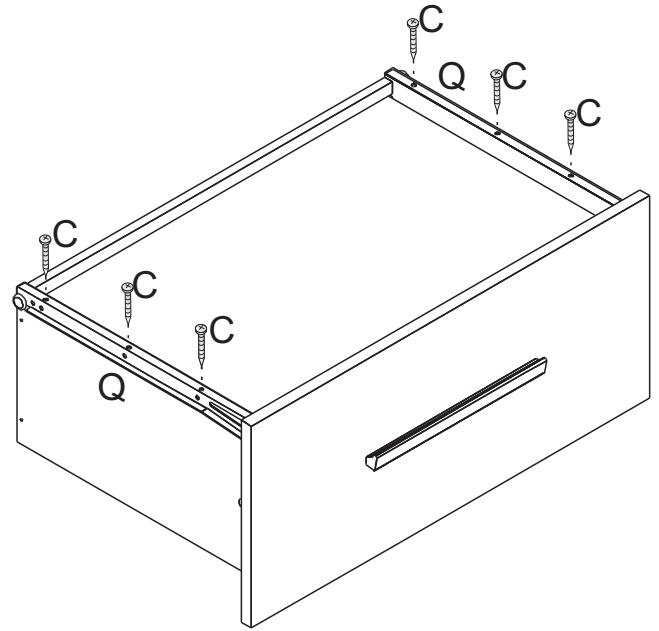
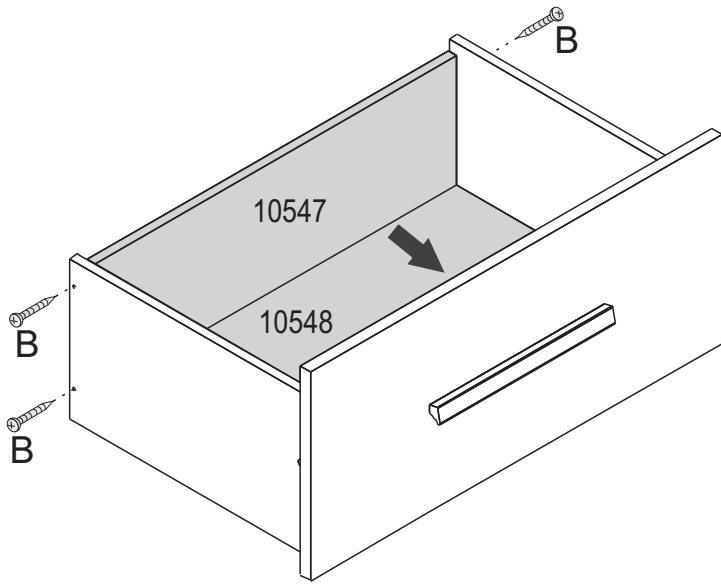












peça piece pieza

- Em caso de problemas técnicos com o móvel, favor informar o número de lote, número da op e data de fabricação, identificados nas etiquetas das caixas, para o rastreamento interno do produto e solução do problema.
- In case of technical problems with the product, please identify lot number, OP number and production date, located on the ticket boxes for Internal tracking and solution of the problem
- En caso de problemas técnicos con el mueble, por favor informar el número del lote, número de la OP y fecha de producción, identificados en las etiquetas de las cajas, para el rastreamento interno del producto y solución del problema.

