





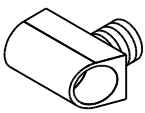


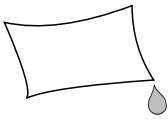


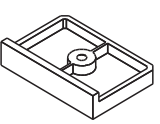
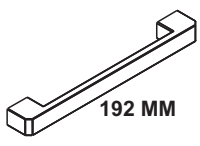
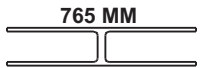
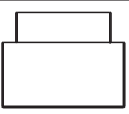


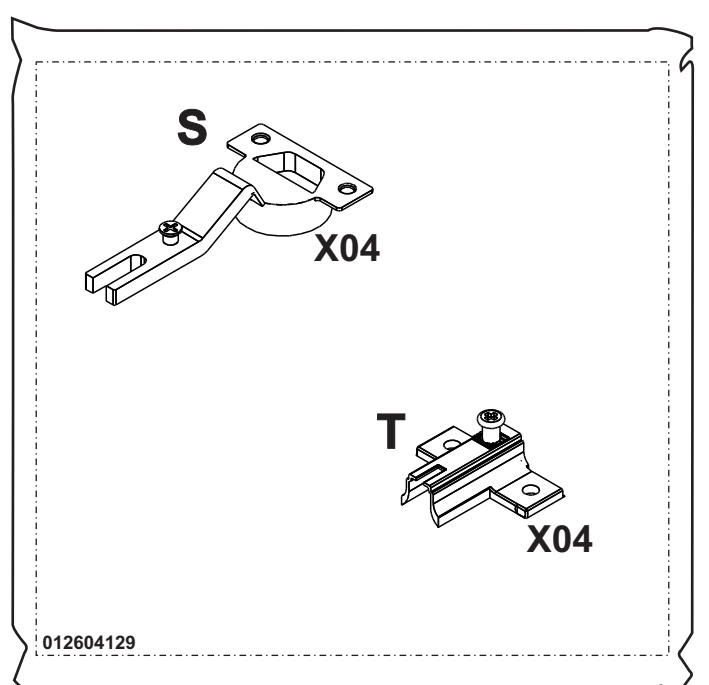
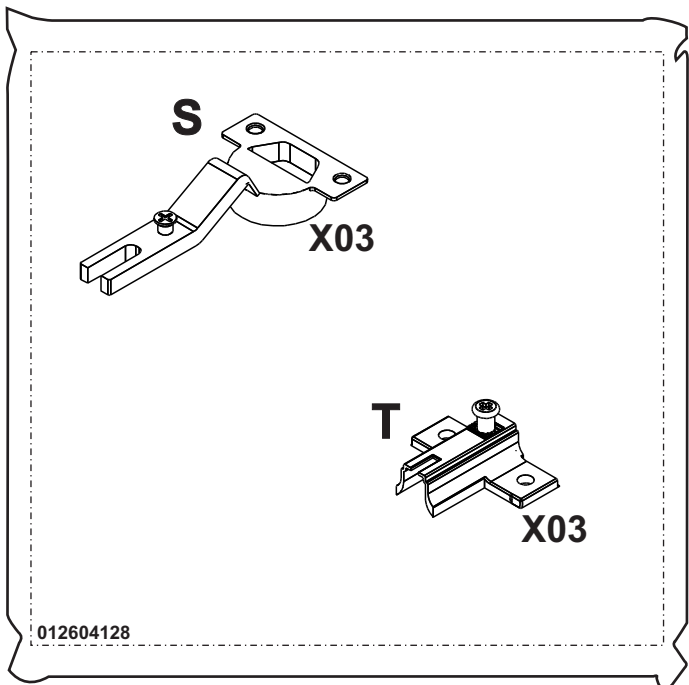


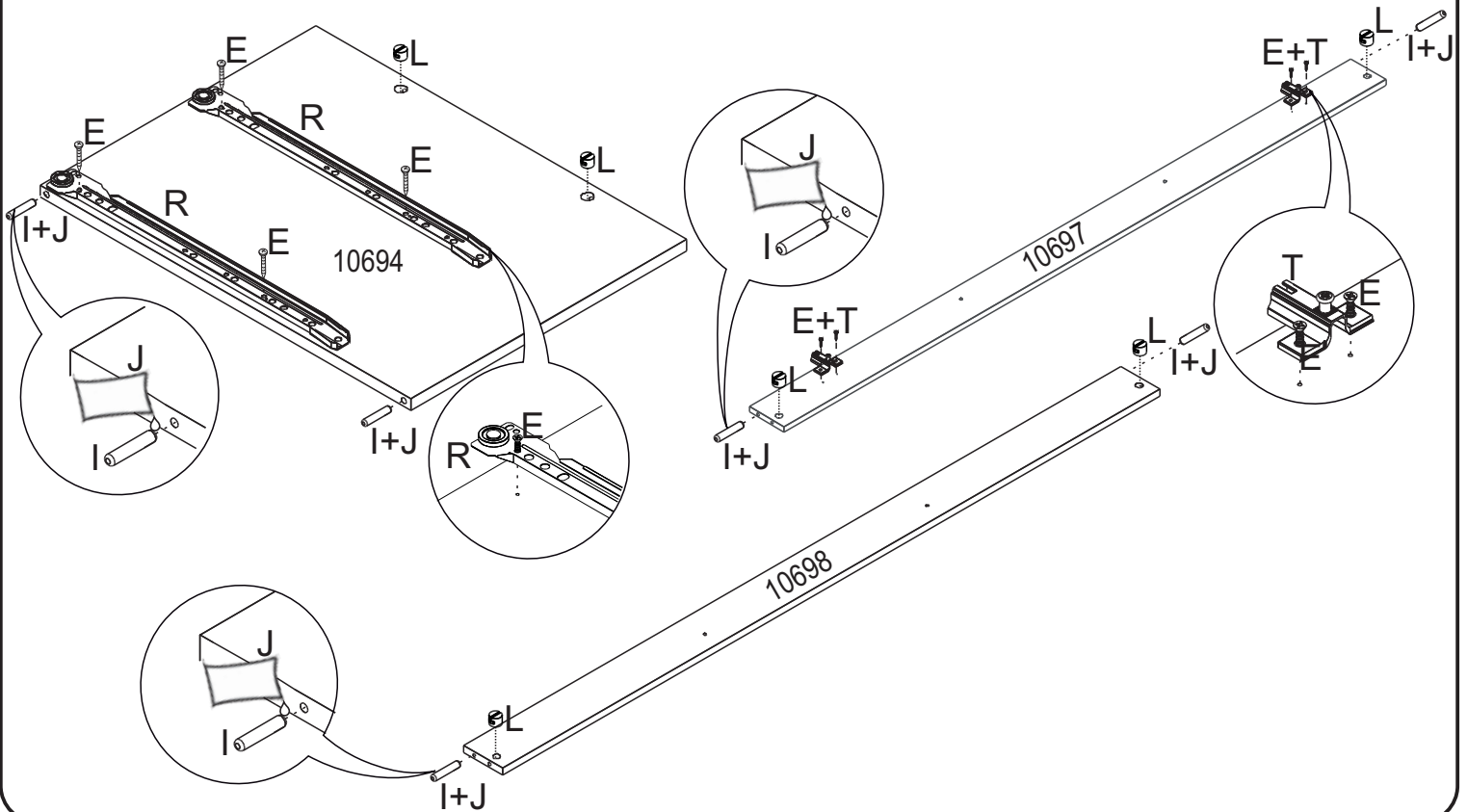
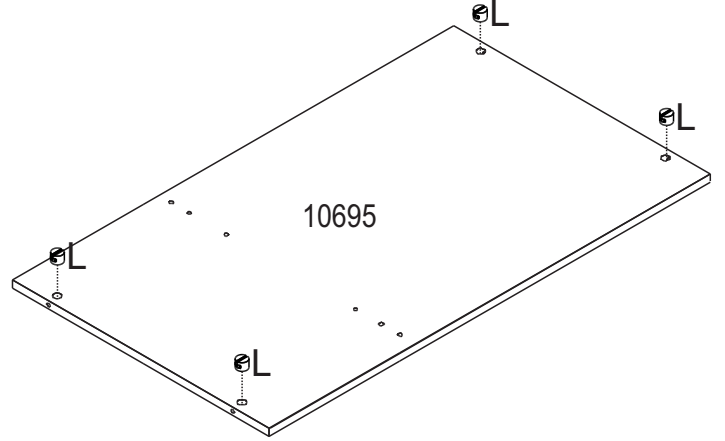
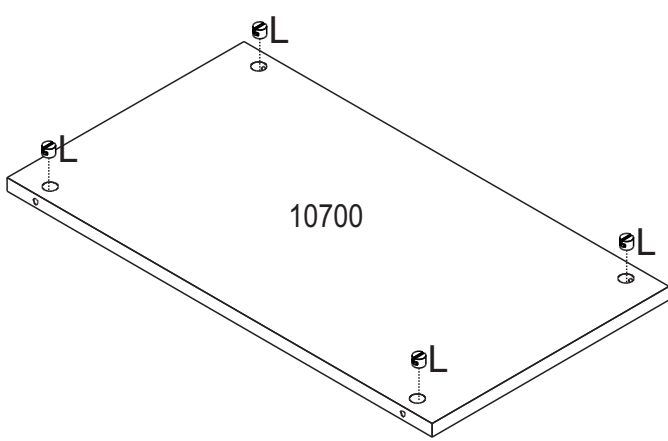
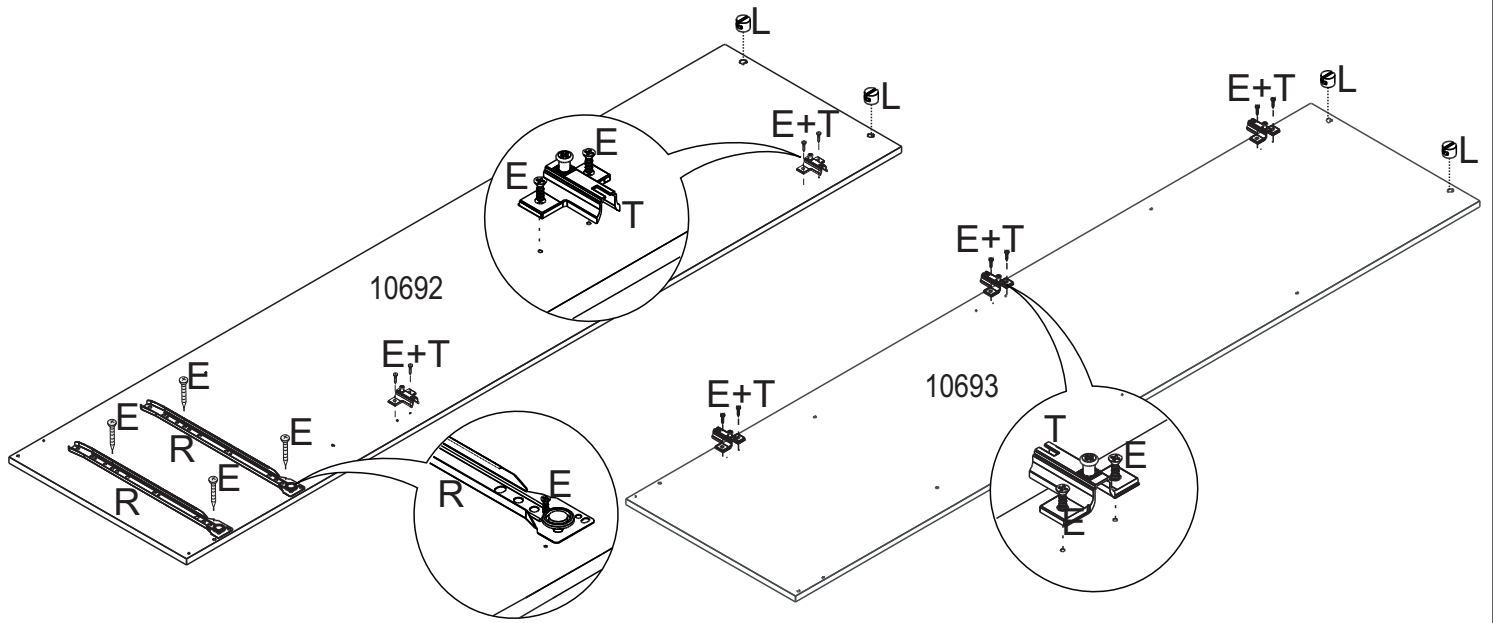
COD.	DESCRIÇÃO	DIMENSÃO=MM	QTD.	VOL.:	COD.	DESCRIÇÃO	DIMENSÃO=MM	QTD.	VOL.:
10692	LATERAL DIREITA	445X1800X12	01	1/1	10703	MOLDURA LATERAL	55X415X12	02	1/1
10693	LATERAL ESQUERDA	445X1800X12	01	1/1	10704	MOLDURA FRONTAL	55X832X12	01	1/1
10694	LATERAL DO GAVETEIRO	331X445X12	01	1/1	10705	PORTA MAIOR	255X1704X12	01	1/1
10695	BASE INFERIOR	445X765X12	01	1/1	10706	PORTA MENOR	255X1361X12	02	1/1
10696	BASE SUPERIOR	460X809X12	01	1/1	10707	FRENTE DE GAVETA	167X513X12	02	1/1
10697	BATENTE FRONTAL	80X1361X12	01	1/1	10708	LATERAL DIREITA DE GAVETA	130X350X12	02	1/1
10698	BATENTE TRASEIRO	80X1361X12	01	1/1	10709	LATERAL ESQUERDA DE GAVETA	130X350X12	02	1/1
10699	TAMPO INFERIOR	248X445X05	01	1/1	10710	CONTRA FUNDO	120X455X12	02	1/1
10700	PRATELEIRA	248X445X12	02	1/1	10711	FUNDO DE GAVETA	350X465X08	02	1/1
10701	RODAPÉ	96X765X15	01	1/1	10712	FUNDO TRASEIRO	434X785X08	04	1/1
10702	RODAPÉ TRASEIRO	96X765X15	01	1/1					

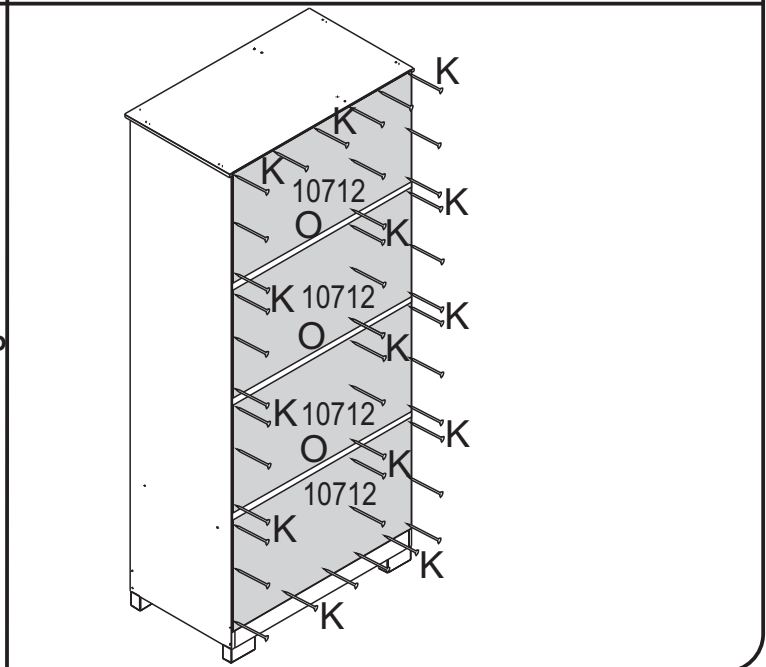
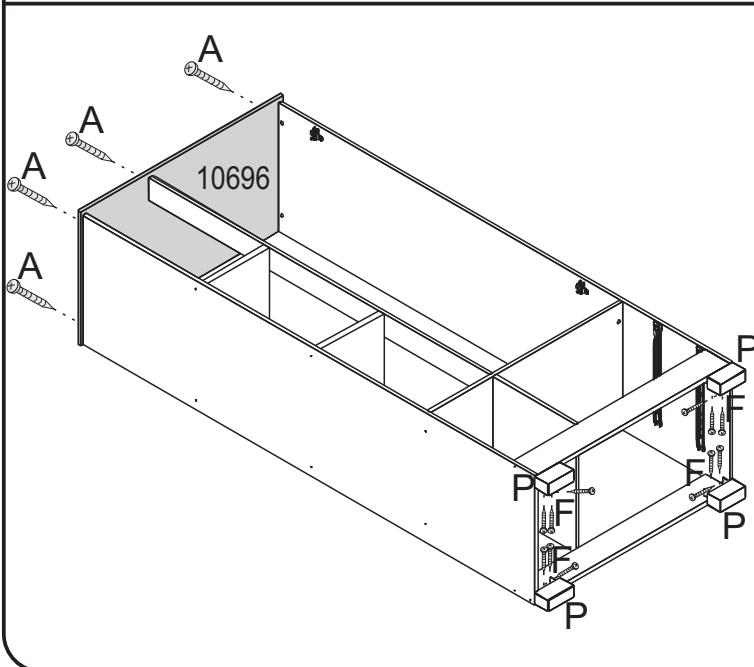
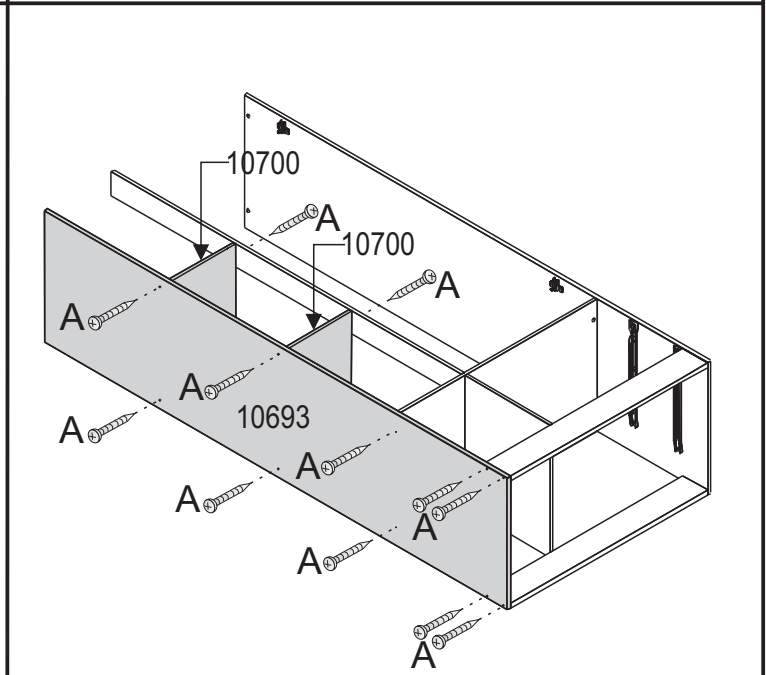
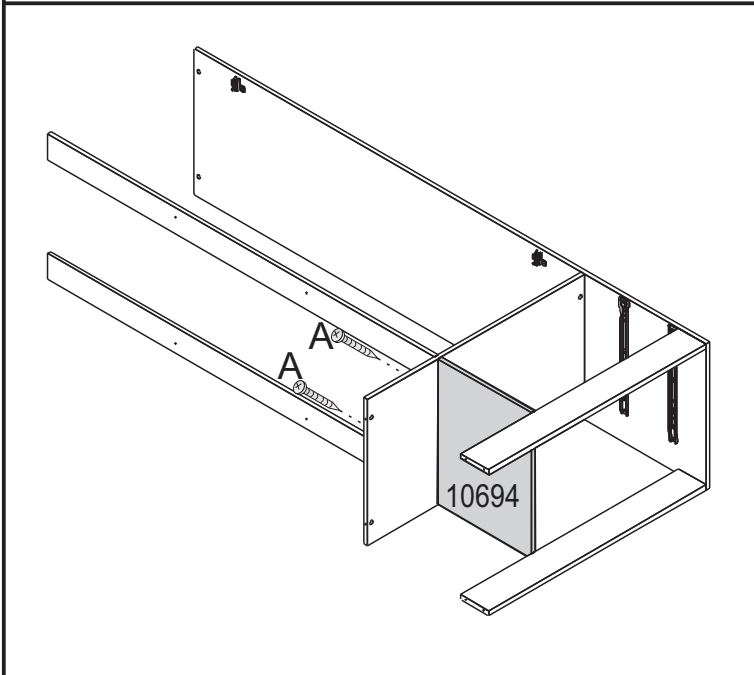
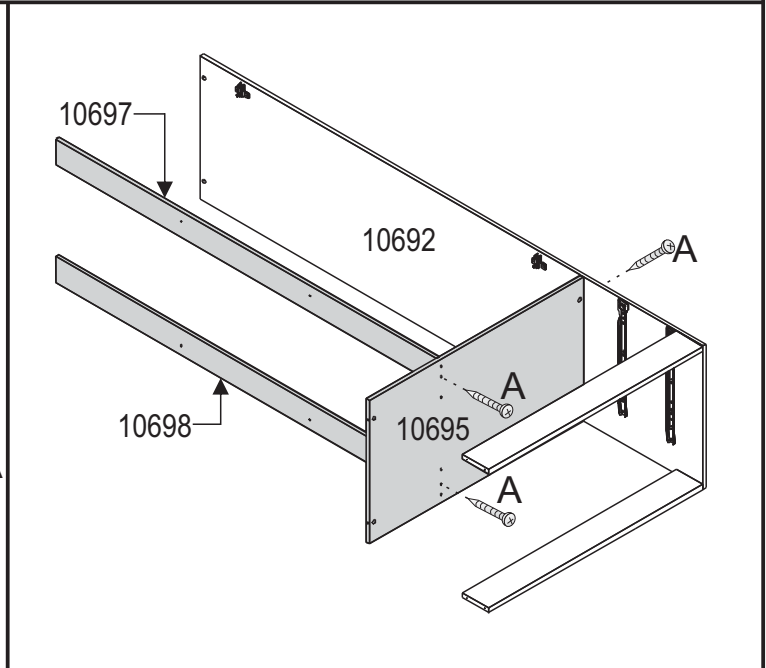
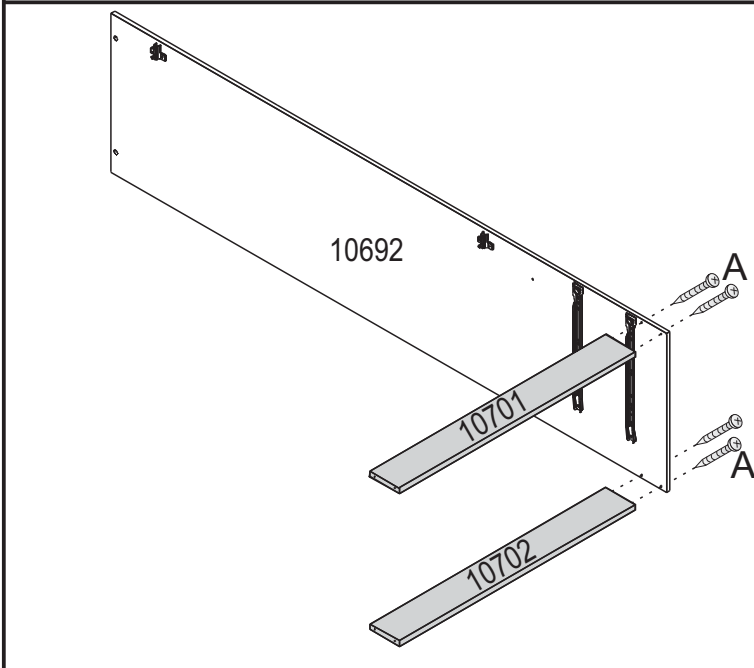
**ESCANEE O QR CODE
PARA ACESSAR NOSSO
MANUAL VIRTUAL**

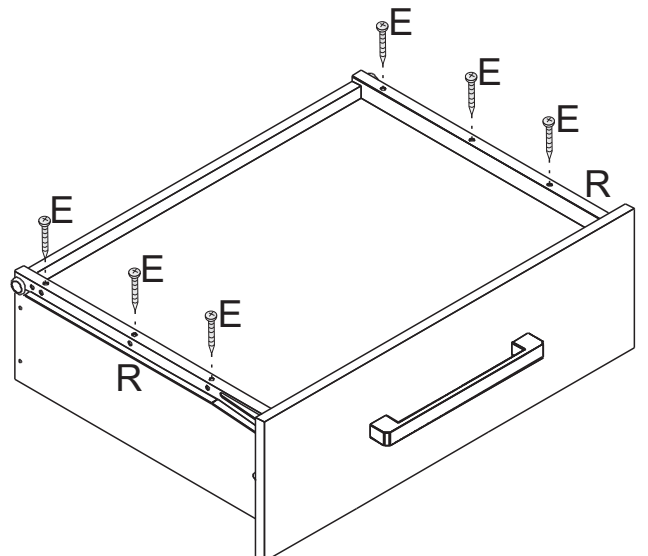
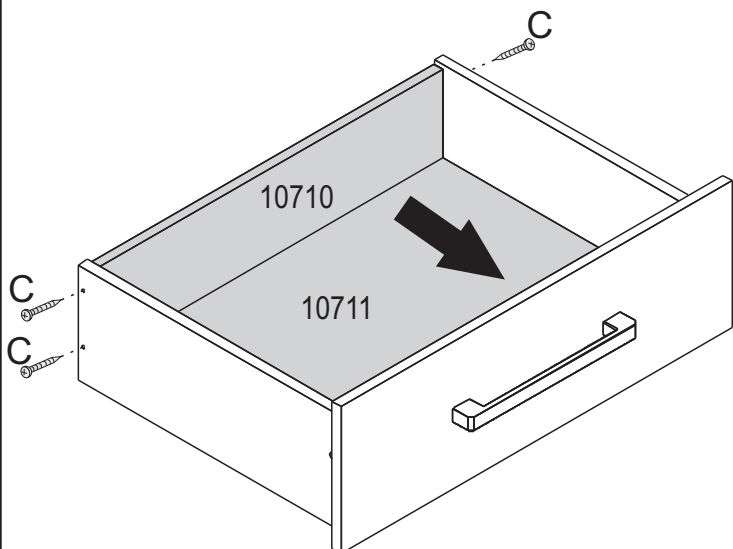
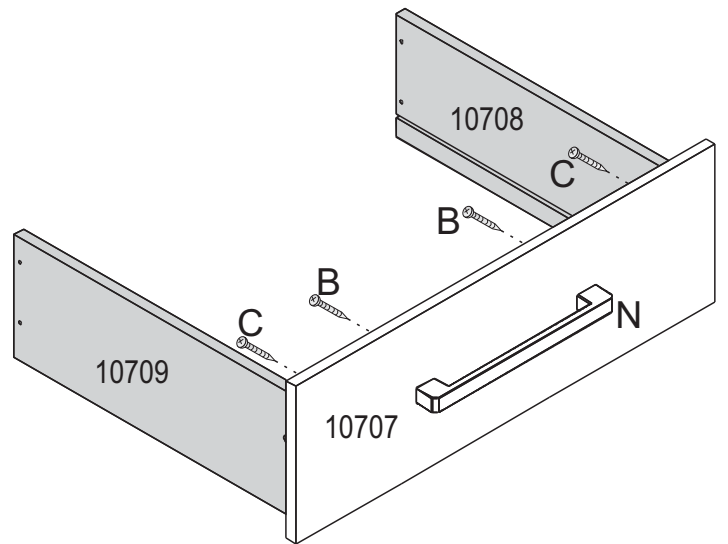
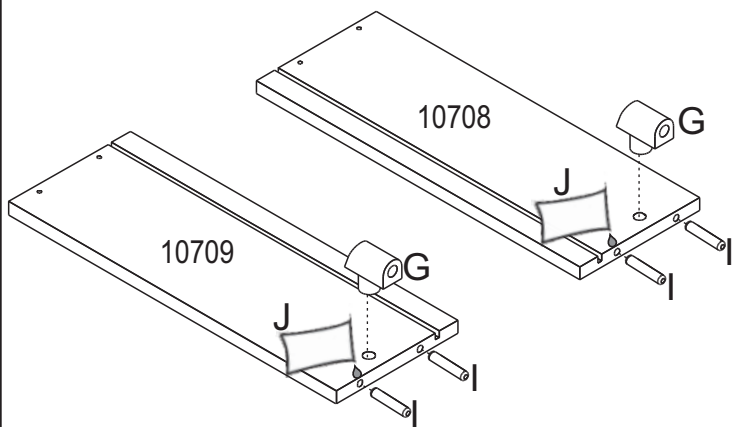
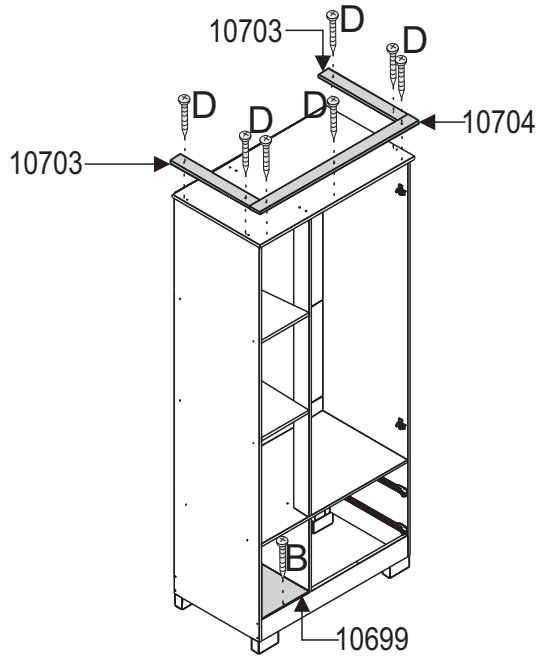


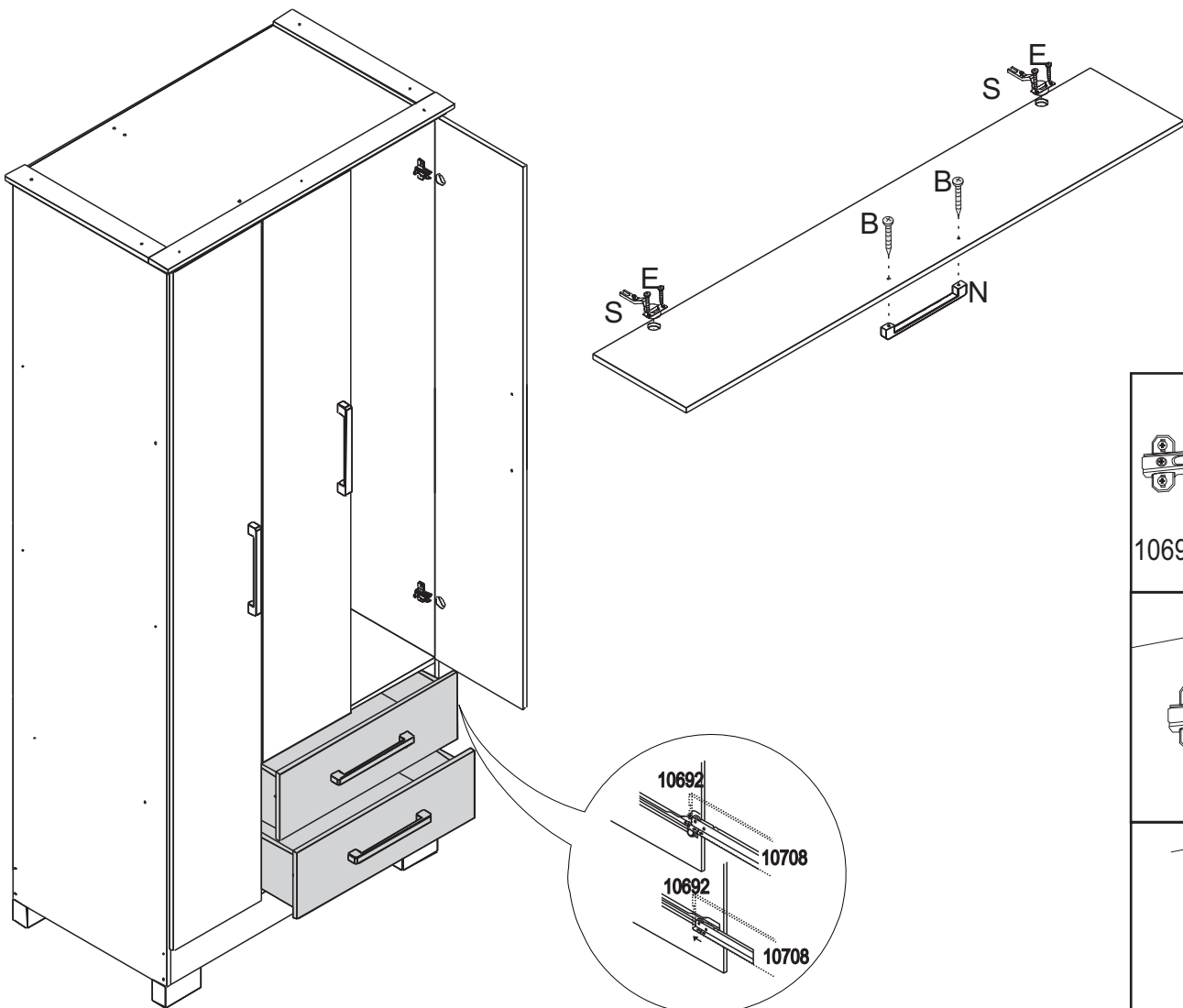
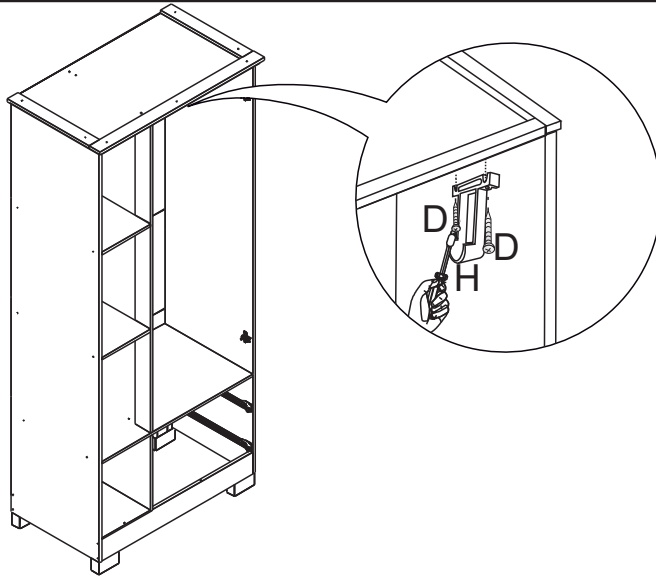
<p>A  +</p> <p>016600040 X30</p>	<p>B  +</p> <p>016600106 X12</p>	<p>C  +</p> <p>016600099 X12</p>	<p>D  +</p> <p>016600036 X11</p>
<p>E  +</p> <p>016600032 X52</p>	<p>F  +</p> <p>016600041 X12</p>	<p>G  +</p> <p>016600089 X04</p>	<p>H  +</p> <p>016600076 X02</p>
<p>I  +</p> <p>016600007 X14</p>	<p>J  +</p> <p>016600069 X01</p>	<p>K  +</p> <p>016600063 X60</p>	<p>L  +</p> <p>016600059 X22</p>
<p>M  +</p> <p>016600016 X06</p>	<p>N  +</p> <p>014705109 X05</p>	<p>P  +</p> <p>01405170 - BRANCO 01405812 - NOCE 01405813 - CINAMOMO X03</p>	<p>O  +</p> <p>014204634 - TABACO 014204635 - BRANCO 014204650 - CINAMOMO X04</p>
<p>Q  +</p> <p>010304076 X01</p>	<p>R  +</p> <p>011100001 X02</p>		











peça piece pieza

- Em caso de problemas técnicos com o móvel, favor informar o número de lote, número da op e data de fabricação, identificados nas etiquetas das caixas, para o rastreamento interno do produto e solução do problema.
- In case of technical problems with the product, please identify lot number, OP number and production date, located on the ticket boxes for Internal tracking and solution of the problem
- En caso de problemas técnicos con el mueble, por favor informar el número del lote, número de la OP y fecha de producción, identificados en las etiquetas de las cajas, para el rastreamento interno del producto y solución del problema.

